

BİREYSEL  
ISITMA  
SİSTEMLERİ

# BAYMAK IDEE Serisi / Premix Teknolojili Yoğuşmalı Kombiler (idee 24-28-35-39)



 baymak

BDR THERMEA GROUP

# BAYMAK IDEE Serisi

Premix Teknolojili Yoğuşmalı Kombiler (idee 24-28-35-39)



- %109.2 verim değeri\*
- Kompakt ebatları sayesinde (YxGxD 54,1 cm x 36,8 cm x 36,4 cm) mekandan tasarruf sağlar.\*\*
- Dar alanlar için montaj kolaylığı sağlar.
- Sadece 38 dBA\*\*\*
- Sadece 26 kg \*\*\*\*
- Baymak idee, oda termostatlarıyla opsiyonel olarak kullanılabilir.
- Aşırı ısınmaya karşı emniyet sistemi vardır.
- Parçalara kolay ulaşılması nedeniyle servis kolaylığı sağlar.
- idee kombi bakım periyotlarını gösterecek şekilde programlanabilir.
- Doğalgaz ve propan ile çalışma olanağı sunar.
- Standart dahili 3 bar emniyet ventili mevcuttur.

\* Merkezi ısıtma kısmı yükte verim değeridir. (92/42/EEC'ye göre dönüş suyu sıcaklığı = 30 °C için)

\*\* Verilen boyut alt bağlantı seti hariç değerlerdir.

\*\*\* Ses değeri 24-28 kW modeller için maksimum güçteki ses seviyesidir.

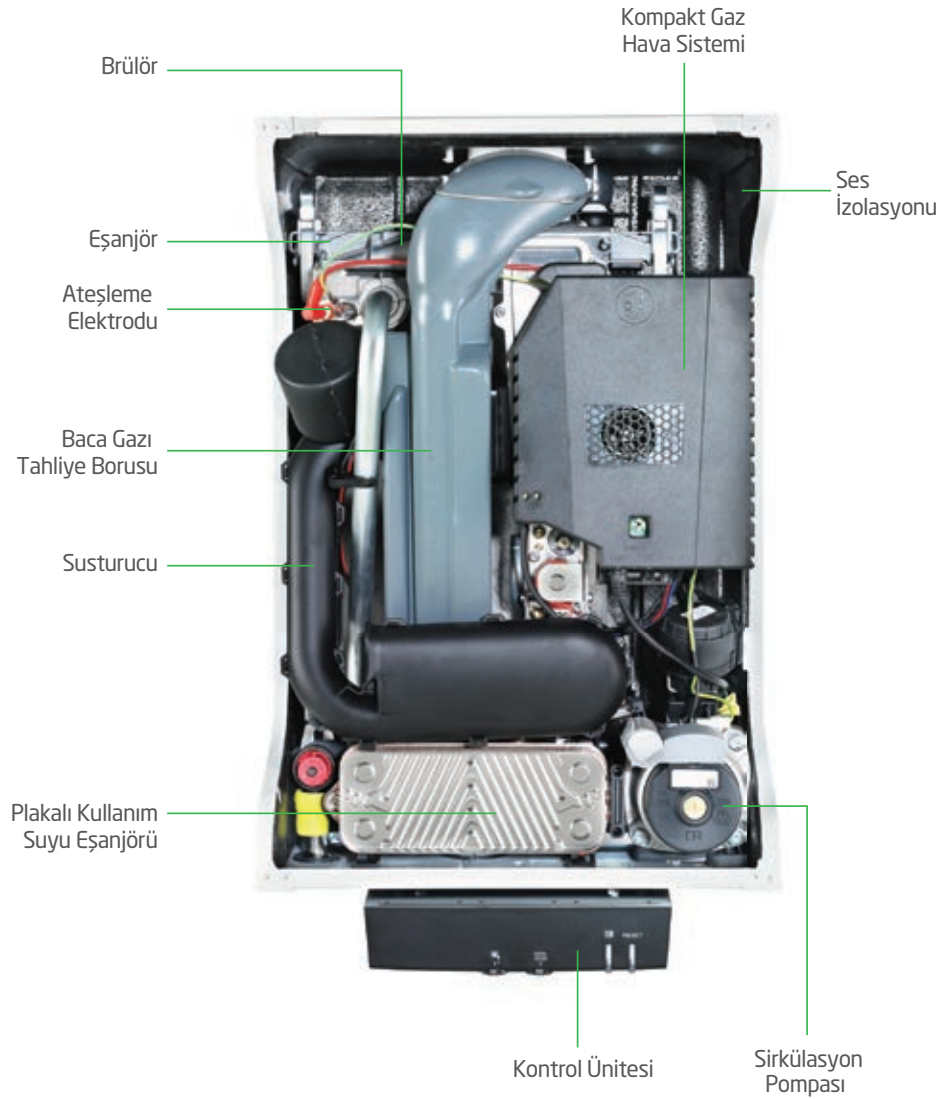
\*\*\*\* Ağırlık değeri 24-28 kW modeller için geçerlidir.



## idee Yoğuşmalı Kombi

Baymak, Hollanda Teknolojisi ile yoğuşmalı kombiyi yeniden tanımlıyor.

Yüksek performansı, hafif ve kompakt tasarımı, dar alanlara montaj avantajıyla; ultra sessiz ve küçük idee, yoğuşmalı kombide yeni bir dönem başlatıyor.



## Aksesuarlar

- 60/100 mm hermetik baca seti
- Baymak idee oda termostadı (opsiyonel)
- Baymak idee programlanabilir oda termostadı (opsiyonel)
- Baymak idee programlanabilir, kablosuz (RF) oda termostadı (opsiyonel)

## Kontrol Paneli



- 1 Kullanım suyu sıcaklık ayar düğmesi
- 2 Kalorifer devresi sıcaklık ayar düğmesi
- 3 Baca test fonksiyonu düğmesi
- 4 Reset düğmesi ve çalışma modu sinyali

## Oda Termostatları

Baymak oda termostatları, çok sayıda gelişmiş fonksiyona sahip OpenTherm kontrol cihazlarıdır.

- Basit ve hassas kontrol
- Aydınlatmalı açık mavi LCD ekran
- Çok fonksiyonlu menü



Baymak idee  
oda termostadı (16900401)



Baymak idee programlanabilir  
oda termostadı (16900402)



Baymak idee programlanabilir kablosuz (RF)  
oda termostadı (16900403)



## Teknik Veri Tablosu

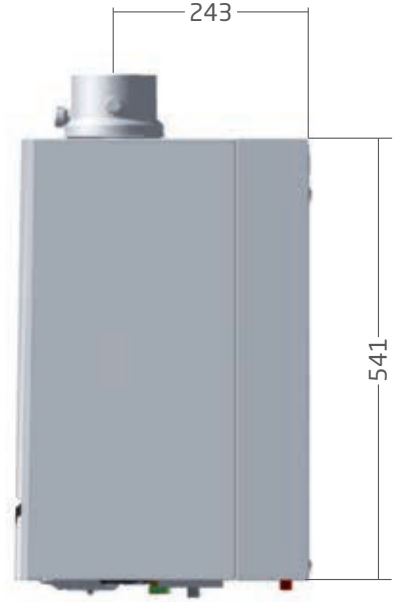
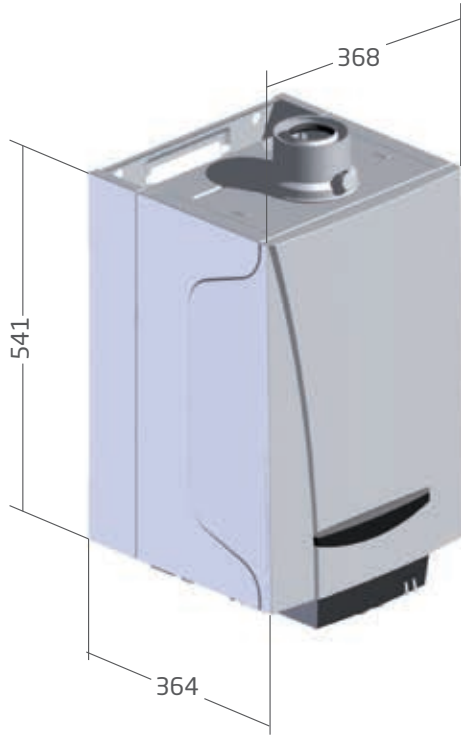
ÖZELLİKLER	BİRİM	24	28	35	39
Merkezi Isıtma Isı Yüğü	kW	5,6 - 20	5,6 - 24	7,8 - 30	7,8 - 34,9
Isıtma Gücü (80/60°C)	kW	5,5 - 19,5	5,5 - 23,4	7,7 - 29,2	7,7 - 33,8
Isıtma Gücü (50/30°C)	kW	6,1 - 20,9	6,1 - 24,8	8,5 - 31	8,5 - 35,7
Kullanım Suyu Isı Yüğü	kW	5,6 - 24	5,6 - 28,2	7,8 - 34,9	7,8 - 39
Isıtma Verimi (Kısmi yükte dönüş = 30°C)*	%	109,2	109,2	108,8	108,8
Isıtma Verimi (50/30°C)**	%	104,5	103,3	103,3	102,4
Isıtma Verimi (80/60°C)*	%	97,6	97,6	97,2	96,9
Isıtma Devresi Çalışma Basıncı (<95°C)	bar	3	3	3	3
Kullanım Suyu Çalışma Basıncı	bar	8	8	8	8
Kullanım Suyu Debisi (ΔT=30°)	l/min	12,1	14	17,3	18,9
Genleşme Tankı Hacmi	l	8	8	8	8
Su Hacmi	l	1,6	1,6	1,7	1,7
NOX	class	5	5	5	5
Elektrik Tüketimi (standby)	Watt	3	3	3	3
Maksimum Elektrik Tüketimi	Watt	105	117	145	159
Gerilim	V/Hz	230/50	230/50	230/50	230/50
İzolasyon Sınıfı	IP	X4D	X4D	X4D	X4D
Baca Tipleri		B23*, B23P*, B33, C13, C33, C43, C53, C63, C83, C93 *IP20			
Doğalgaz Giriş Basıncı	mbar	20	20	20	20
Ses Seviyesi (Tam yükte)***	dBA	38	38	42	42
Montaj Ağırlığı	kg	26	26	28,5	28,5
Boyutlar (Yükseklik x Genişlik x Derinlik)****	mm	541 x 368 x 364	541 x 368 x 364	541 x 368 x 364	541 x 368 x 364

\* Isıtma verimleri 92/42/EEC normuna göre. \*\*\* Merkezi ısıtma max. güçteki ses seviyeleridir.

\*\* Isıtma verimi EN677 normuna göre.

\*\*\*\* Verilen ölçüler sadece ürün içindir. Baca ve bağlantı aksesuarları için montaj bilgilerine bakınız.

## Teknik Ölçüler



---

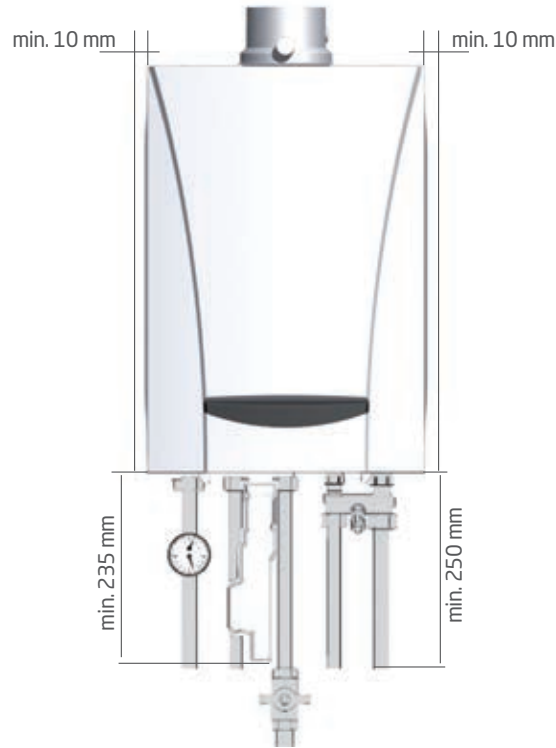
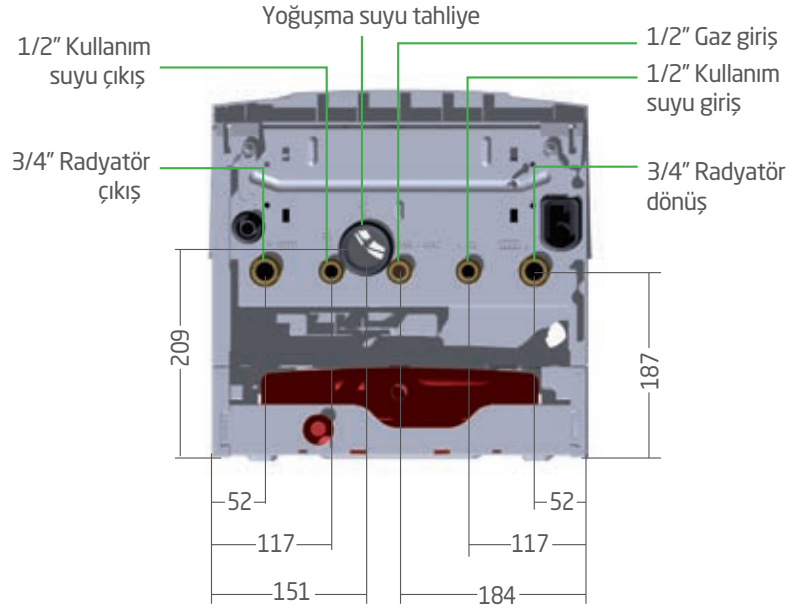
Baca bağlantı çapı	: 60 mm
Hava bağlantı çapı	: 100 mm
Dönüş suyu bağlantı çapı	: ¾"
Gaz bağlantı çapı	: ½"
Çıkış suyu bağlantı çapı	: ¾"
Kullanım suyu gidiş çapı	: ½"
Kullanım suyu dönüş çapı	: ½"

---



## Montaj Bilgileri

idee kombinin montajı için minimum montaj mesafeleri şekilde görüldüğü gibidir.



## Standart Hermetik Baca Seti

Hermetik uygulama için baca tipleri: B23\*, B23P\*, B33, C13, C33, C43, C53, C63, C83, C93 \*IP20 Hermetik baca uygulaması için mesafe tablosu.

## Özellikler

	24	28	35	39
Baca Çapları (mm)	60/100	60/100	60/100	60/100
Maksimum Uzunluk L (m)	9	9	5	5

\* idee yağuşmalı kombiler için dirseklerden dolayı hermetik bacadaki kaybedilen uzunluk, her 45° dirsek için 1 metre, her 90° dirsek için 2 metredir.



BDR THERMEA GROUP

**GENEL MERKEZ**

Orhanlı Beldesi Orta Mahalle,  
Akdeniz Sok, No: 8  
Tuzla 34959 - İSTANBUL  
Tel : +90 216 581 65 00  
Faks: +90 216 581 65 82

**ANKARA BÖLGE MÜDÜRLÜĞÜ**

Kızılırmak Mah. Ankara Ticaret Merkezi  
1450 Sok. N: 1 B Blok 21. Kat D: 94  
Çukurambar Çankaya - ANKARA  
Tel : +90 312 397 79 70 (pbx)  
Faks: +90 312 397 79 73

[www.baymak.com.tr](http://www.baymak.com.tr)

