

Baymak elik Serisi Paket Kat Kaloriferi Kazanları



MONTAJ VE KULLANMA KILAVUZU



Çelik Serisi

Paket Kat Kaloriferi Kazanları

MONTAJ ve KULLANMA KILAVUZU

UYARI!

Bu cihazlar için Sanayi ve Ticaret Bakanlığı tarafından belirlenen kullanım ömrü 15 yıl'dır. İlgili yasa gereği üretici ve satıcı firmalar bu süre içerisinde cihazların fonksiyonlarını yerine getirebilmesi için gerekli yedek parça bulundurma ve cihaza servis yapılmasını sağlamayı taahhüt eder.

Lütfen cihazınızı kullanmaya başlamadan önce bu kılavuzu okuyunuz. Size bu kitapçıkla beraber servis hizmeti alacağınız, servis istasyonları ile bilgileri içeren Servis Teşkilatı Kitapçığı verilmiştir.

Cihazınıza Baymak Yetkili Servisi dışındaki kişiler tarafından değişim veya herhangi bir müdehaleye kesinlikle izin vermeyiniz. Cihazınızın ilk çalıştırmasını mutlaka Baymak Yetkili Servisine yaptırınız. Aksi takdirde cihazınız garanti kapsamı dışında kalır.

BAYMAK

MAKİNA SANAYİ VE TİCARET A.Ş.

Orhanlı Beldesi, Orta Mahalle Akdeniz Caddesi No: 7

34959 Tuzla / İSTANBUL

Tel: (0216) 304 20 44 - 304 10 88 (pbx)

[http:// www.baymak.com.tr](http://www.baymak.com.tr)

e-mail: yonetim@baymak.com.tr

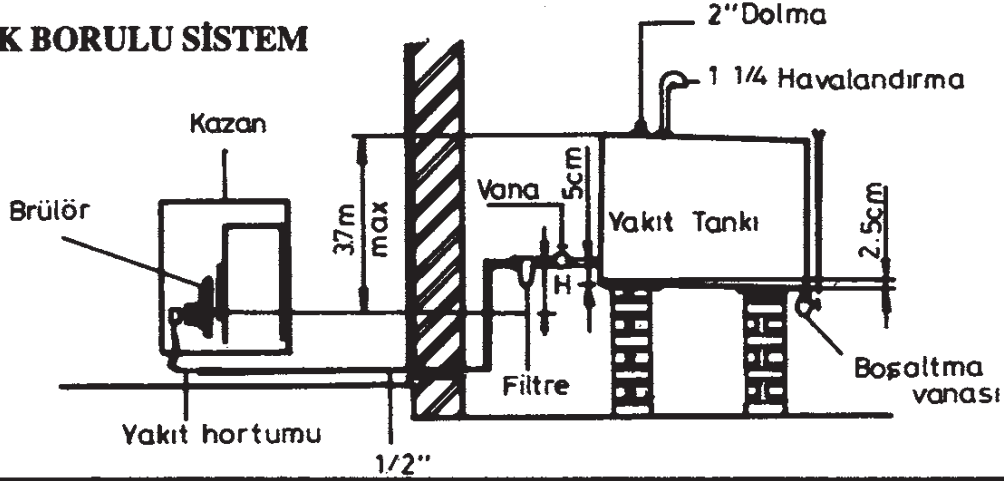
KAT KALORİFERİ MONTAJINDA DİKKAT EDİLECEK

ÖNEMLİ NOKTALAR :

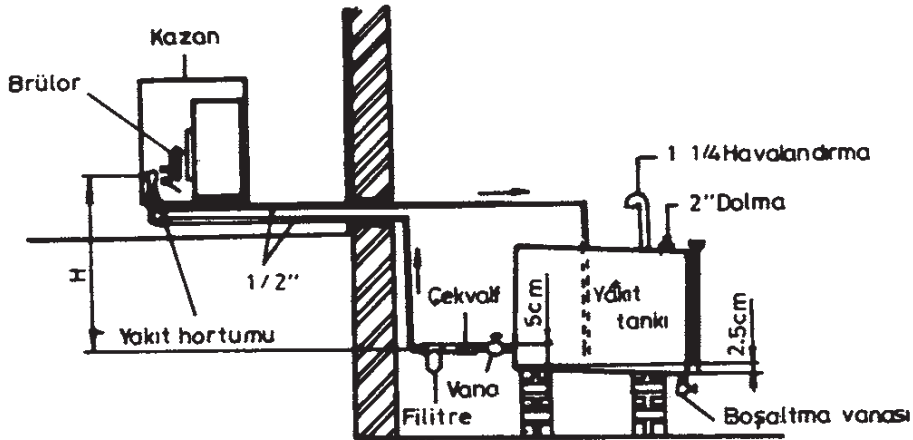
- a) Cihazın tercihen mutfak, arka balkon, kiler, hol, salon gibi bir yere yerleştiriniz. Cihaz balkonda ise, dış etkenlerden koruyunuz. Banyo ve çamaşırhaneye konduğu takdirde cihazınızın ıslanmamasına dikkat ediniz.
Cihazınızı yatak odasına koymayınız.
- b) Kazanı düz zemin veya mermer tabaka üzerine yerleştiriniz. Cihazınızın ayakları altına hiçbir zaman takoz, lastik gibi cisimler koymayınız.
- c) Cihazı soba bacası deliğine yakın yere koyunuz. Bacaya giden atık gaz borusu en kısa yoldan ve en az dirsek kullanılarak yapılmalıdır. Boru üzerine damper takmayınız. Atık gaz borusunun en fazla yatay uzunluğu, bacanın dikey uzunluğunun 1/3' ünü geçmemelidir. Atık gaz borusu üzerinde bulunan her dirsek yatay mesafe 1 m olarak kabul edilebilir.
Ayrıca baca bağlantı borusunu bacaya doğru yükselen bir eğimle monte ediniz. Atık gazların yoğuşması sonucu oluşabilecek suyun veya yağmurun cihaza akması için tedbir alınmasına dikkat ediniz.
- d) Açık genişleme depolu kalorifer sistemlerinde tesisatı yapan ustanızın devreye hidrometre koymasını sağlayınız. Hidrometre sayesinde devredeki su seviyesini kontrol etme olanağınız olacaktır. **Kazanınızı hiçbir zaman susuz çalıştırmayınız.** Kullanacağınız hidrometrenin mSS olarak kalibre edilmiş olmasına dikkat ediniz. Açık genişleme depolu kazanlara kapalı imbisat takılması durumunda cihaz garanti kapsamı dışında kalır.
- e) Kapalı genişleme depolu kazanlarda kazanın "**HAVA TAHLİYE**" çıkışına kazanla beraber verilen "**OTOMATİK HAVA TAHLİYE CİHAZI**" nı monte ediniz. Eğer kazan seviyesinin üzerinde radyatör varsa tesisatın en üst seviyesine de bir otomatik hava tahliye cihazı monte edilmelidir.
- f) Yakıt deposu çıkışına bir adet **mazot filtresi** takınız.
- g) Yakıt deponuzun çıkışını depo altından en az 5-8 cm yukarıdan yapınız.
- h) Deponuzun altına ve çıkışın karşı tarafına boşaltma musluğu koydurunuz. Depoyu musluk tarafına doğru 5° meyilli ve yerden en az 15 cm yüksekte olacak şekilde yerleştiriniz.
- i) Yakıt deponuzu, kazan zemininden daha alçak bir yere yerleştirmek gerekiyorsa (en az 3.0 metre) çift borulu sistem uygulamalıdır. (Bak Yakıt Tesisat Şeması)
- i) Cihazınızla verilen topraklı fişi uygun bir yere monte edip toprak hattının bağlanmasına kesinlikle dikkat ediniz. (6A V otomat sigorta ve altına siva üstü topraklı priz takınız.)
Cihazınızı hiçbir zaman topraksız prize takmayınız.
- j) Taşıma ve nakliye işlemini cihazın üzerindeki işaretlemeleri dikkate alarak cihazın orjinal ambalajı ile yapınız. Ambalaja ve cihaza zarar verebilecek (Nem, su, darbe vs.) etkenlere karşı cihazınızı koruyunuz.
- k) Cihazın montajı Türk Standartlarının öngördüğü şekilde sürekli hava akımı bulunan ortamlara yapılmalı ve cihaz uygun bir bacaya bağlanmalıdır.
- l) Cihazınız TS9876pr EN 303-1'e uygun üretilmiştir.

MOTORİN YAKIT TESİSAT ŞEMASI

- TEK BORULU SİSTEM



- ÇİFT BORULU SİSTEM



KAPALI GENLEŞME DEPOLU SİSTEMLER:

Eğer tesisattaki kazan kapalı genleşme deposu ise kazan kapasitesine uygun büyüklükte bir genleşme deposu ile donatılmıştır.

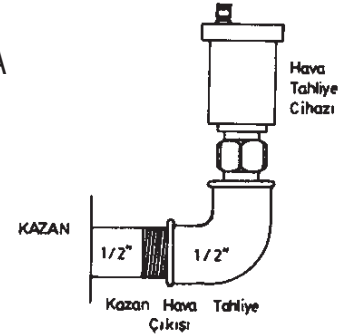
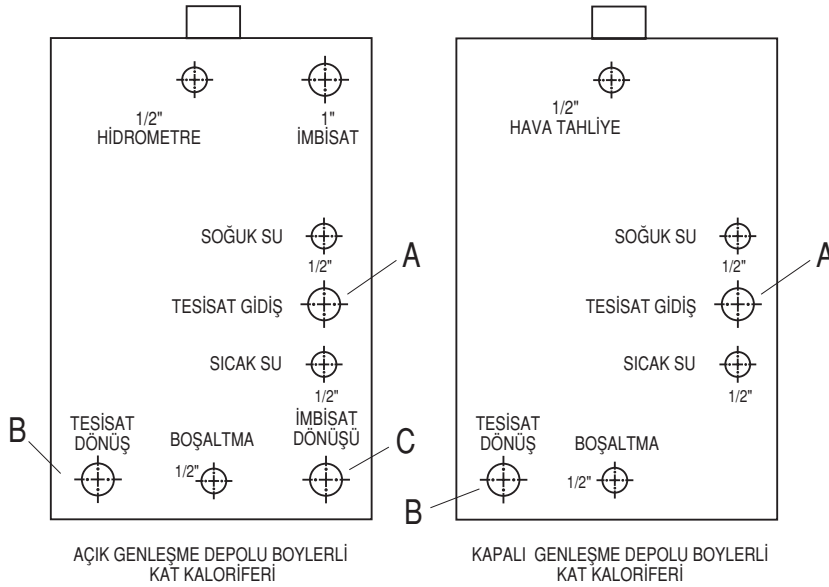
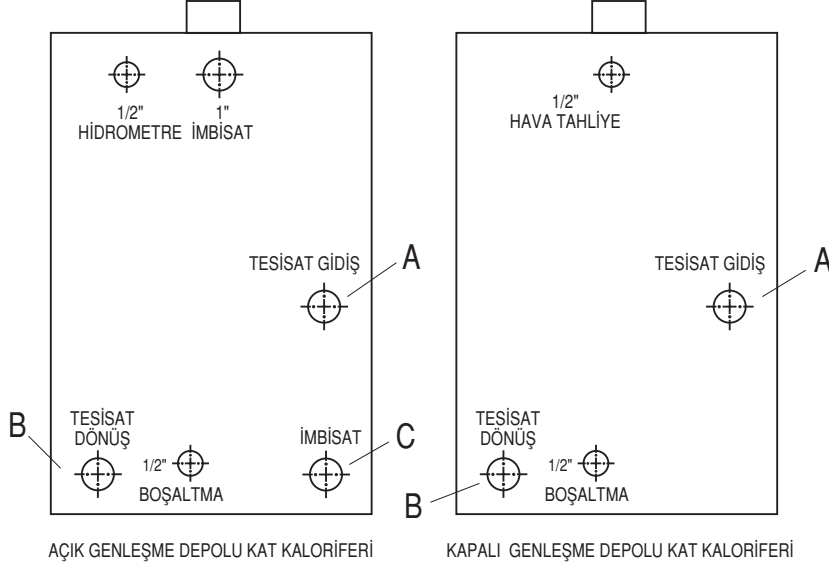
Otomatik hava tahliye cihazının üzerindeki kapağı gevşetiniz. Bu işlemden sonra tesisata su doldurmaya başlayınız. Kazanınızdaki hava otomatik hava tahliye cihazından atılacaktır.

Doldurma işlemine hidrometrenizdeki basınç 1 bar' ı bulana kadar devam ediniz. Su doldurma işlemi ne kadar ağır yapılırsa sistem içindeki havanın atılması o kadar düzgün olacaktır. Sistemdeki havanın tamamen atıldığına kanaat getirilirse otomatik hava tahliye cihazının kapağını tekrar sıkınız. Kazanın çalıştırması ve tesisatın ısıtılması ile sistemdeki basınçlar artacaktır. Bu artışlar kazan çıkış dirseği üzerindeki hidrometreden kolayca izlenebilir. Sistem tekrar başlama sıcaklığına kadar soğuduğunda hidrometre göstergesi nin 1 bar' ın altına düşmesi durumunda kalorifer tesisatında bir kaçak olması söz konusudur, **servise başvurunuz.**

Tipi	Kapasite	Genleşme Depo Hacmi
10/18	10.000 - 18.000	10 lt.
19/25	19.000 - 25.000	10 lt.
26/32	26.000 - 32.000	18 lt.
33/40	33.000 - 40.000	35 lt.
41/50	41.000 - 50.000	50lt.

AÇIK GENLEŞME DEPOLU SİSTEMLER

Çelik kazanlı kat kaloriferleri açık genleşme depolu olarak tesisata bağlanabilir. Açık genleşme deposu kazanla yükseklik farkı en az 10 m olacak şekilde yerleştirilmelidir. Kapalı sistemde kazan üzerindeki hidrometre yerine, açık sistemde mutlaka tesisata uygun bir şekilde hidrometre monte edilmelidir.



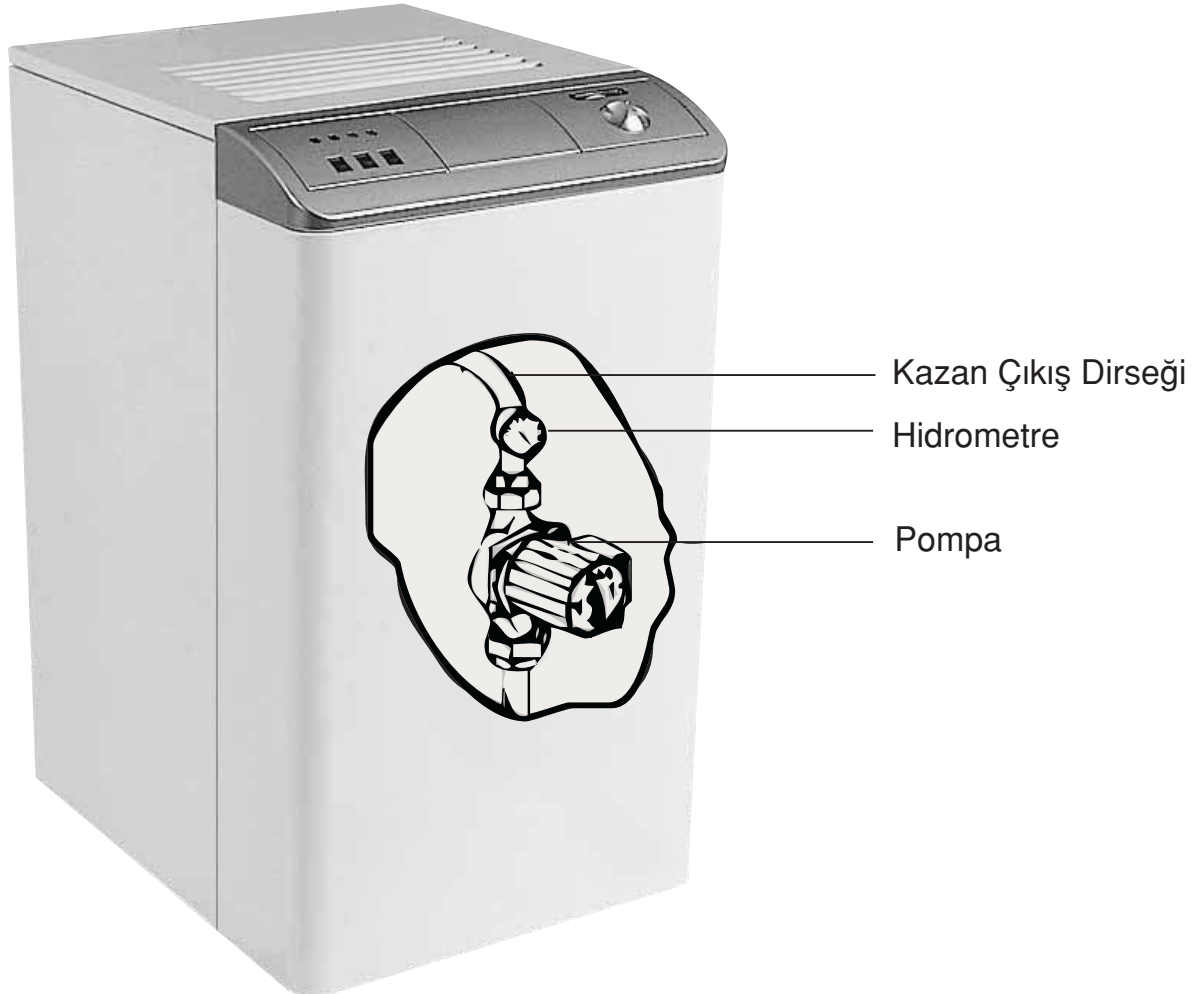
	10/18	19/25	26/32	33/40	41/50
A	1"	1"	1"	1 1/4"	1 1/4"
B	1"	1"	1"	1 1/4"	1 1/4"
C	1"	1"	1"	1 1/4"	1 1/4"

BOYLERLİ SİSTEMLER

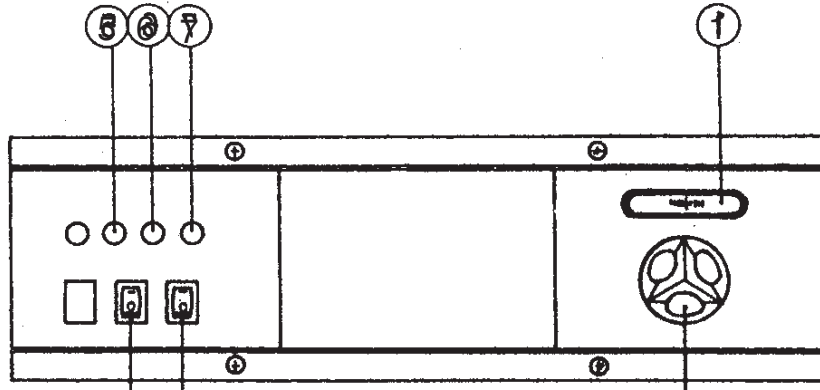
10/18 çelik kazanlı kat kaloriferi boylerli olarak üretilmektedir. Bu kazanlardaki boyler sistemi, küçük kapasitede en yüksek verim ile sıcak su elde edilecek şekilde dizayn edilmiştir. Sıcak kullanma suyu istendiğinde kazanın arkasındaki tesisat vanası kapatılarak sıcak su vanası açılmalıdır. Yaz işletmesi için bu durum sürekli muhafaza edilmelidir. Bu konumda sirkülasyon pompası yalnız kullanım suyu sirkülasyonu için çalışacaktır. Sıcak su kullanımı bittiğinde vanalar eski konuma getirilerek kazan sirkülasyonunun kalorifer tesisatı için çalışması sağlanmalıdır.

19/25, 26/32, 33/40 çelik kazanlı kat kaloriferleri de boylerli olarak üretilmektedir. Bu kazanlardaki boyler sistemi, sıcak kullanım için kazanda herhangi bir işlem yapmayı gerektirmez. Boyler kabında her zaman hazır bulunan sıcak su, musluk açıldığında anında sıcak su almanızı sağlayacaktır. Yaz kullanımı için kazanın arkasındaki vana kapatılmalıdır. Bu konumda yine sirkülasyon pompası yalnız kullanım suyu sirkülasyonu için çalışacaktır.

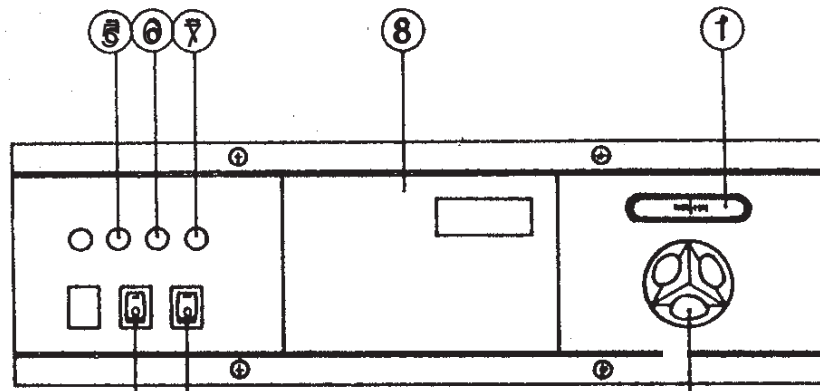
KAPALI, GENLEŞME DEPOLU KAZAN HİDROMETRE BAĞLANTISI :



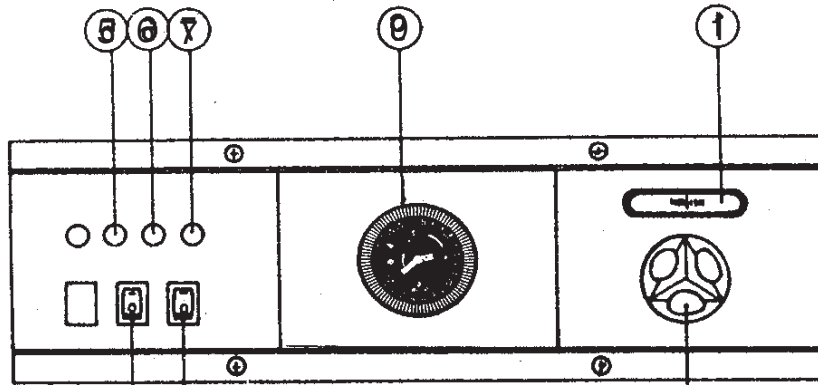
KUMANDA PANOSU



NORMAL PANO



EKOPANELLİ PANO



PROGRAM SAATLİ PANO

1. Termometre
2. Ayar Termostatı düğmesi
3. Açma kapama düğmesi
4. Program saati düğmesi

5. Brülör arıza lambası
6. Brülör devrede lambası
7. Çalışma lambası
8. Ekopanel kapağı
9. Program saati

KONTROL PANOSUNUN FONKSİYONLARI

Açma- kapama düğmesi (3) ve ayar termostatı düğmesi /2) kazanınızı çalıştırmak için kullanılır. (4) nolu düğme ise ⊖ konumuna alındığında, program saatli modellerde program saatini, yakıt tasarruf panelli modellerde ise yakıt tasarruf panelini devreye alır. Normal modellerde bu düğme yoktur.

- (7) no' lu lamba kazana elektrik geldiğini,
- (6) no' lu lamba brülörün devrede olduğunu
- (5) no' lu lamba ise brülörün arızada olduğunu gösterir.

Program saatli modellerde program saati, yakıt tasarruf panelli modellerde yakıt tasarruf paneli orta bölüm kapağının altındadır.

CİHAZIN ÇALIŞTIRILMASI:

1. Kazan çalışmadan önce tesisatınızı 1 bar su ile doldurunuz ve havasını alınız.
2. Yakıt deposunun çıkış vanasını açınız.
3. Açma kapama düğmesine basınız.
4. Ayar termostatını dilediğiniz dereceye ayarlayınız.
5. Brülör pompasının üstündeki hava alma tapasını gevşetiniz ve brülöre yol veriniz. Tapadan mazot çıkana kadar bekleyip tapayı sıkınız. (Bu işlem ilk çalıştırma veya mazot bitmesi durumunda yapılacaktır.)
6. Depo ve cihaz arasında döşenen yakıt devresinde her hangi bir sızdırma olmadığını kontrol ediniz.
7. Cihaz kapağının içinde bulunan emniyet termostatı 90°C' ye ayarlanmıştır. Bu termostat devamlı 90°C' de kalacaktır, değiştirmeyiniz.
8. Cihazınızın ilk çalıştırmasını mutlaka Baymak Yetkili Servisine yaptırınız.

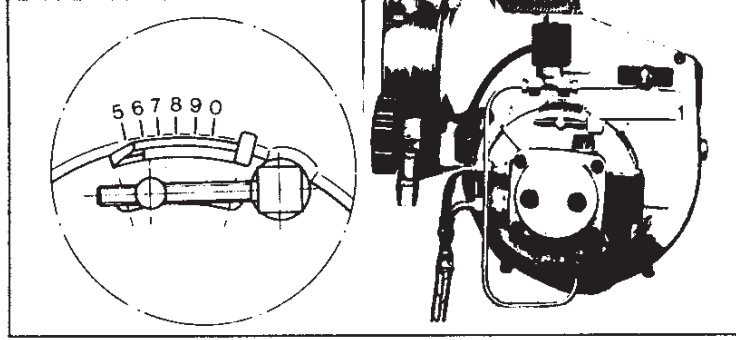
BRÜLÖR

İlk Çalıştırma:

1. Kazanınızı çalıştırın. Lansdaki ısıtıcı kumanda termostadının brülörü devreye sokması için, ortam ve yakıt sıcaklığının değişkenliğinden dolayı belirli bir süre beklemek gerekmektedir.
2. Pompanın havasının alınmasına dikkat ediniz.
3. Hava ayarlarının yapılmasına dikkat ediniz.
4. Kapasiteyi düşürdüğünüzde veya yükselttiğinizde hava ayarları ile yakıt pompası basıncını ayarlayınız.

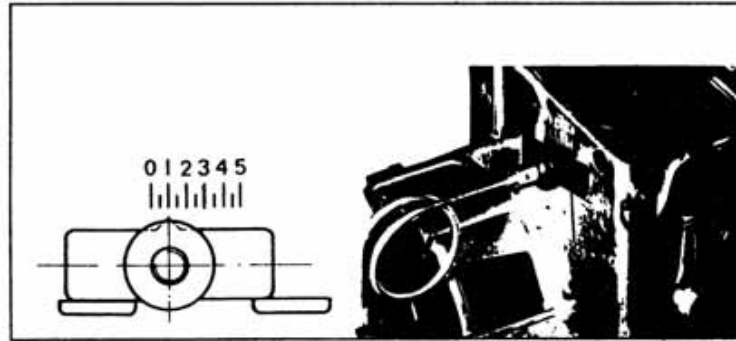
KL 20 1 AV: 19/25 - 26/32 - 33/40 KAZANLARDA KULLANILIR.

a) - **YANMA BORUSU, TÜRBÜLATÖR HAVA AYARI :**
İşlemler yapılmadan önce lans borusu üzerinde bulunan lans somununu gevşetiniz. Gözetleme camının sol tarafında bulunan imbus M5x25 civatayı 4 allen anahtarla sağa çevirdiğinizde hava miktarı azalacaktır. Ayarlama işlemi yapıldıktan sonra yakıt borusu ve selenoid vana bağlantılarını kontrol ediniz.



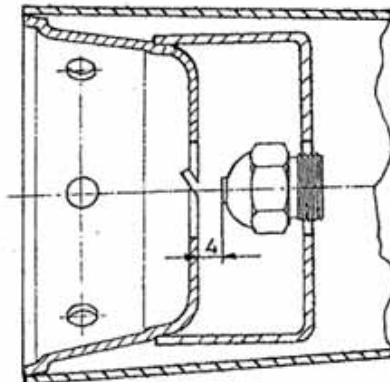
b) - **HAVA EMİŞ AYARI :**

Yakıt pompasının yanındaki vida bloğuna monte edilen M5x50 imbus civatayı 4 allen anahtarla sağa veya sola çevirerek hava emiş ayarını yapınız. Sağa çevirdiğinizde gövde içindeki hava klapesi açıldığından emilen hava miktarı da artacaktır. Sola çevirdiğinizde de emilen hava miktarı azalacaktır.

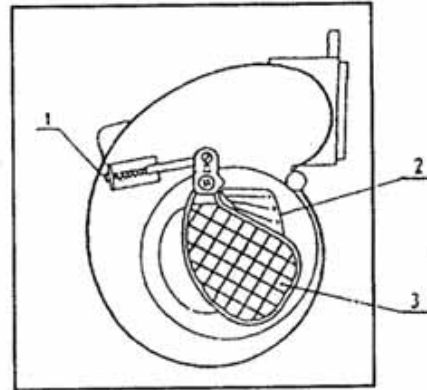


KL18: Hava ayarı

10/18 kazanlarda kullanılır



Türbülötör ile enjektör
arası mesafe



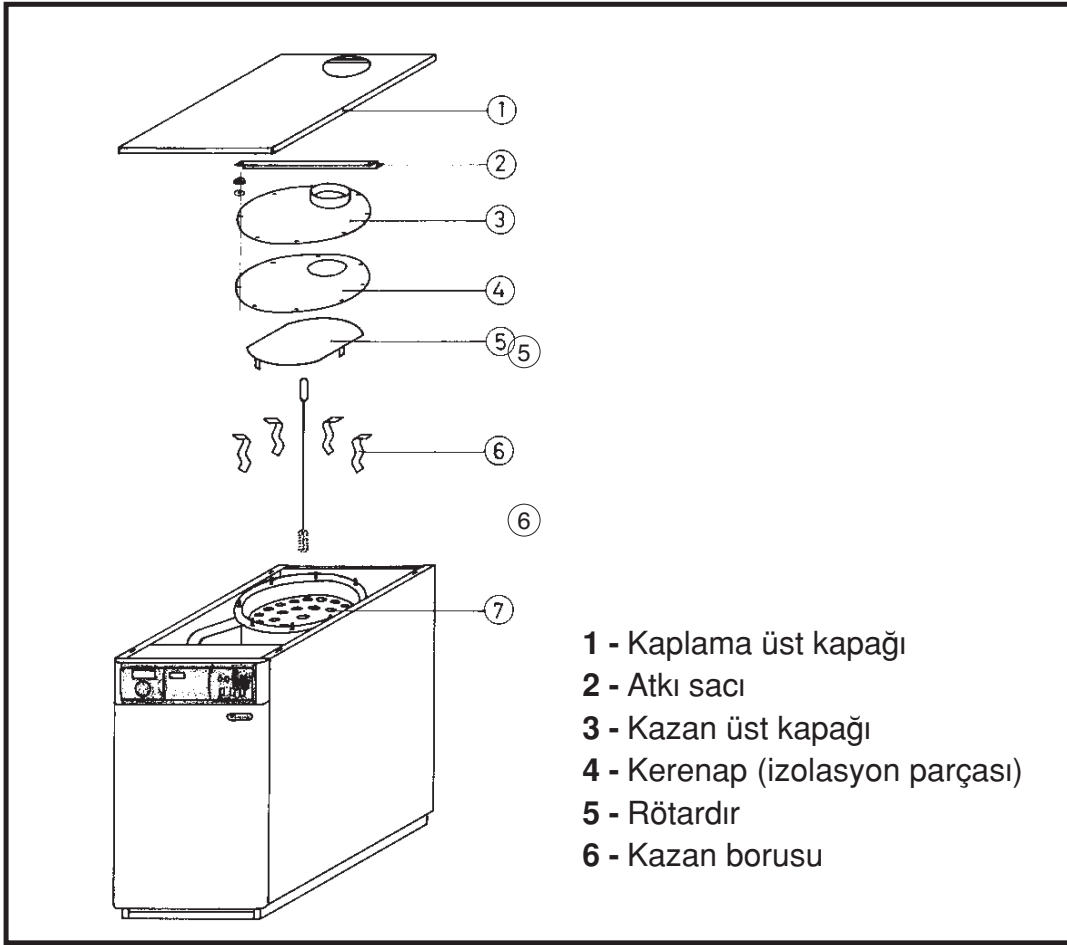
1 - Hava ayar vidası
2 - Gösterge
3 - Hava Klapesi

BAKIM

KAZAN BAKIMI

Kazana normal baca ve cehennemlik temizleme işlemleri dışında pratik olarak bakım yapılmaz. Kazanın ömrünü uzatmak için senede en az iki defa kazanı temizleyiniz. Kazan kullanımından çıktıktan sonra bir sonraki kışa hazır olması için bir kez sezon sonunda ve bir kez de sezon ortasında temizleyiniz. Kazan temizliğinde sırasıyla kaplama üst kapağı, kazan üst kapağı ve duman yönlendiricisi çıkartılır; duman borularının içlerindeki rötardırlar alınır ve tel bir fırça ile tek tek duman borularının temizliği yapılır. Konuyla ilgili Baymak Yetkili Servislerinden yardım alabilirsiniz. (Bkz. Servis Teşkilatı Kitapçığı)

* İlgili yasa gereği cihazınızın kullanım ömrü on beş (15) yıldır. Ürünün fonksiyonunu yerine getirebilmesi için gerekli yedek parça bulundurma ve servis hizmeti verme süresini kapsar.



BRÜLÖR BAKIMI:

1. Deponuz motorin doldurulurken cihazınızı kapatınız ve çalıştırmadan 1 saat bekleyiniz.
2. Cihazı tekrar çalıştırmadan deponun boşaltma musluğunu açarak dipte biriken su ve tortuyu boşaltınız.
3. Depo çıkışındaki ve brülör üzerindeki mazot filtrelerini temizletiniz. (Filtre temizliği yapıldıktan sonra devrenin havasını boşaltınız.)
4. Brülör elektrotları ve türbülötörü belirli aralıklarla kuru bir bezle silerek temizleyiniz.
5. Cihazınızın randımanlı ve düzenli çalışması için yetkili servisle bakım sözleşmesi yapılması tavsiye edilir.

KAPASİTE AYARININ YAPILMASI:

Bu işlem ilk çalıştırma sırasında fabrika yetkili teknisyeni tarafından yapılacaktır.

KAPASİTE Kcal/h	Pompa basıncı (bar)	MEME usg/h	Hava giriş aralığı a- a	Türbülötör ayarı 0 1 2 3 4 5	KAZAN TİPİ
14.000	13	0,40 - 60°	3,0	-	10/18
18.000	9	0,50 - 60°	3,5	-	10/18
19.000	9	0,65 - 60°	5	2	19/25
20.000	10	0,65 - 60°	7	2	19/25
25.000	11	0,75 - 60°	8	2,5	19/25
26.000	9	0,75 - 60°	9	2,5	26/32
27.500	9	1 - 60°	9,5	2,5	26/32
32.000	8	1,10 - 60°	10	3	26/32
33.000	9	0,85 - 60°	8,5	2,5	33/40
35.000	10	1,10 - 60°	10	3	33/40
40.000	10	1,25 - 60°	10	3,5	33/40
50.000	12	1,10 - 60°	8	3	41/50

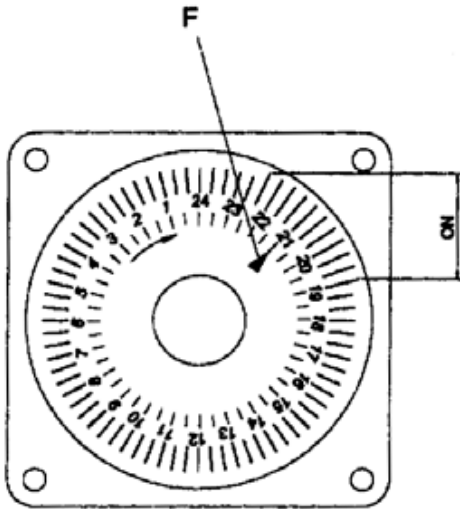
- Meme üreticisi firmalara göre kullanılacak meme tipleri DANFOS B, DELEVAN SOLID, STEINEN S.
- Kapasite yükseltmek istendiği takdirde üstteki tablodaki değerler dikkate alınmalıdır.


FABRİKA MONTAJ MEME KAPASİTE VE BASINÇLARI

KAZAN TİPİ	MEME usg / h	BASINÇ (bar)
Topone 20 - 20 B	0,40 x 60°	13
Topone 25 - 25 B	0,65 x 60°	9
Topone 32 - 32 B	0,75 x 60°	9
Topone 40 - 40 B	0,85 x 60°	9

- Kullanılan memeler STEINEN S. tipidir.

PROGRAM SAATİNİN AYARLANMASI



Program saatini açmak - kapamak için
pano  işaretli anahtar kullanılmalıdır.

Ayarlama kadranını o anki saati
gösteren rakam F okunun karşısına
gelene kadar ok yönünde döndürün.

İstenilen zamanların, Set edilmesi
için kadran üzerindeki tırnaklar
dışarı doğru kaldırılır. Her tırnak
15 dakikalık bir zaman dilimini kapsar.

ELEKTRONİK YAKIT TASARRUF PANELİ KULLANIM BİLGİLERİ

Elektronik yakıt tasarruf paneli, kazan çıkış sıcaklığını dış hava sıcaklığına bağlı olarak otomatik olarak ayarlayan bir sistemdir. Dış hava sıcaklığı arttığında binanızın ısınma ihtiyacında azalacağından yakıt tasarruf paneli kazanı daha düşük sıcaklıkta çalıştıracaktır. Bu sayede sürekli olarak konfor koşullarının sağlanmasının yanısıra %30'lara varan enerji tasarrufu sağlayabilmektedir.

Yakıt tasarruf panelinin ayarları ilk çalıştırma esnasında yetkili servis tarafından yapılacaktır.

SON KULLANICI DENETLEME İŞLEMİ ŞU ŞEKİLDE YAPILMAKTADIR.

Son kullanıcı denetleme 1. kademe

Kapak kapalı durumdayken yapılabilen ayarlar:

- Nominal oda sıcaklığı
- Ortam ısıtma modu
- Kullanım sıcak suyu modu

Son kullanıcı denetleme 2. Kademe

Kapak açık durumdayken yapılabilen:

- Manuel işletim

Kapak açık durumdayken göstergeler yardımıyla yapılabilen ayarlar:

- Gün ve zaman
- Ayarlar
- Gerçek değerler

Son kullanıcı 2. kademeden çıkmak için:

İşletim modu düğmelerinden herhangi birine basınız (eğer düğmeye basılmazsa, kontrol cihazı, yaklaşık 8 dakika sonra, otomatik olarak programlama modundan çıkar).

Isıtma mühendisi denetleme kademesi

Kapak açık durumdayken göstergeler yardımıyla yapılabilen ayarlar:

- Servis / gerçek değerler
- Parametre ayarları
- Konfigürasyon

Isıtma mühendisi denetleme kademesine ulaşım:

▼ veya ▲ 3 saniye süreyle basınız.

Isıtma mühendisi denetleme kademesinden çıkış:

İşletim modu düğmelerinden herhangi birine basınız (eğer düğmeye basılmazsa, kontrol cihazı, yaklaşık 8 dakika sonra, otomatik olarak programlama modundan çıkar).

OEM (Orjinal Ekipman İmalatçısı) denetleme kademesi

Kapak açık durumdayken göstergeler yardımıyla yapılabilen ayarlar:

- Kazana bağlı fonksiyonlar ve değerler

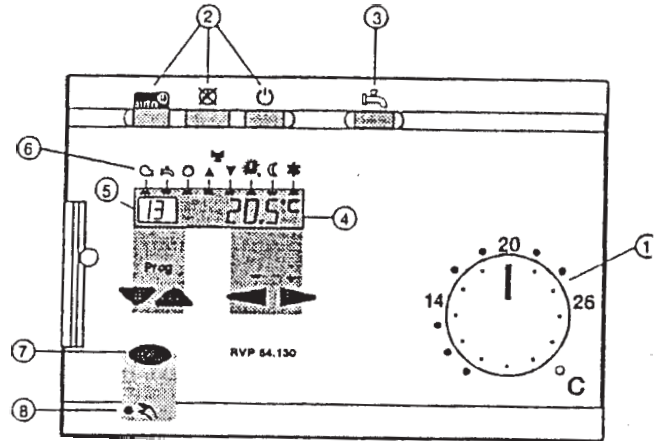
OEM denetleme kademesine ulaşım:

• Isıtma mühendisi kademesine ulaşın ve ▼ veya ▲ 6 saniye süreyle basınız. OEM şifresini giriniz.









OEM kademesinden çıkış:

İşletim modu düğmelerinden herhangi birine basınız (eğer düğmeye basılmazsa, kontrol cihazı, yaklaşık 8 dakika sonra, otomatik olarak programlama modundan çıkar).



1-) Kontrol paneli



- 1 İstenen nominal oda sıcaklığı (ayar değeri)
- 2 Ortam ısıtma modu
- 3 Kullanım sıcak suyu modu
- 4 Zaman gerçek kazan sıcaklığı ve hattaki değerlerin görüntülenmesi
- 5 Hattın görüntülenmesi
- 6 İşletimle ilgili statü sembolleri

-  Kazan AÇIK
-  Kullanım sıcak suyu devrede
-  Isıtma sirkülasyon pompası çalışıyor
-  Karışımvanası açık
-  Karışım vanası kapalı
-  Konfor sıcaklığında çalışma
-  Ekonomi sıcaklığında çalışma
-  Dondan koruma için çalışma
- 7 Manuel işletim düğmesi
- 8 Manuel işletim göstergesi

1a-) Hızlı başlatma

1. Saati ayarlayınız (Bölüm 2.3.3'e bakınız)
2.  Düğmesine basınız.
Düğme yandığında, ısıtma devresi programa uygun olarak çalışır.
3.  Düğmesine basınız
Düğme yandığında kullanım suyu ısıtma başlar.

Saatin ayarlanması

▼ veya ▲ 'ya basarak 01 hattını seçiniz ve ◀ veya ▶ 'ya basarak günü ve saati ayarlayınız. Gösterge 24 saatte bir gün ilerler Düğmelere sürekli basarak ayarlamayı hızlandırabilirsiniz.

1b-) Sıcaklıklar

İstenenkonfor sıcaklığı (TRN)

İstenen konfor sıcaklığını ayarlama düğmesiyle belirleyiniz.

Diğer sıcaklık ayarları

▼ veya ▲ 'ya basarak istenen hattı seçin ve ◀ veya ▶ 'ya basarak istenen değeri ayarlayınız.

Hat	Sıcaklık	Ayrar aralığı
09	İstenen konfor sıcaklığı (TBW _w)	TBWR...60 °C
10	İstenen ekonomi oda sıcaklığı (TRR)	TRF...TRN °C
11	Dondan koruma için istenen oda sıcaklığı (TRF)	4 TRR °C

Tablo 2.4 Sıcaklık ayarları

Not: Eğer kullanım sıcak suyu deposunda kontrol termostati varsa, istenen su sıcaklığının üzerinde bir değere ayarlanmalıdır.


Gerçek sıcaklık değerinin görüntülenmesi: Sensör testine bakınız (Bölüm 2.2.1.1)

Not: QAA35 oda birimi kullanıldığında, ince ayarın orta pozisyonda olmadığı durumlar dışında oda sıcaklığı daima doğru görüntülenir.

2-) İşletim modları

2a-) Ortam ısıtma modları

İstenen ortam ısıtma modu düğmesine basınız Düğmenin yanması işletim modunda olduğunu gösterir.

 ısıtma programına göre ısıtma AÇIK

Yerleşim yerinin dolu olduğu süre boyunca istenen nominal oda sıcaklığı.

Yerleşim yerinin boş olduğu sürelerde istenen ekonomik oda sıcaklığı.


 Isıtma AÇIK, ısıtma programı olmaksızın.

Sürekli olarak, istenen nominal oda sıcaklığına uygun biçimde (ayar düğmesi).

 Isıtma KAPALI, dondan koruma fonksiyonu aktif.


Notlar:


Kullanım sıcak suyu modu etkilenmeyecektir.

 İşletim modunda, bu mod oda birimi tarafından devreden çıkarılabilir.

2b-) Kullanım sıcak suyu modu


Kullanım sıcak suyu için işletim modu düğmesine basınız.


 Düğme yandığında; ısıtma programına göre veya günde 24 saat sürekli olarak kullanım sıcak suyunun devreye alınması AÇIK.

 Düğme sönük ise; kullanım sıcak suyunun devreye alınması KAPALI. Kullanım sıcak suyu için dondan koruma fonksiyonu aktif.

2c-) Manuel işletim

Manuel işletim düğmesine (kapağın altındaki) basınız.

 Manuel işletim için LED yandığında; Manuel işletim aktif, denetim işletim dışı, kazan AÇIK pompalar AÇIK, kontrolvanasındavoltaj yok (manuel olarak ayarlanmalı).

 Manuel işletim için LED sönük; Seçilmiş ısıtma devresi ve kullanım sıcak suyu moduna uygun normal işletim.

Not: Kullanım sıcak suyu, by-pass vanası ve manuel işletimle devreye alındığında. Q3 çıktısı devreden çıkar.

3-) Haftalık program

Haftalık programı ihtiyacınıza göre programlama seviyesini 03 den 08 e kadar seçerek ayarlayabilirsiniz. İstenen hattı seçin ve ◀ veya ▶ basarak değeri ayarlayınız.

Tüm günleri bir arada veya her bir günü ayrı programlayabilirsiniz (İlk ayar: hat 2).
Gün başına maksimum 3 ayrı çalışma zamanı olabilir.

Standart haftalık program

Standart haftalık program her zaman ayarlanabilir.
Hat 14'ü seçiniz ◀ ve ▶ yaklaşık 3 saniye süreyle aynı anda basınız.
Standart haftalık programın değeri:

Çalışma süresi: Pazartesi'den pazara, 6.00'dan 22.00'ye kadardır.

4-) Sıcaklıkların yeniden ayarlanması (ısıtma eğrisi)

Sıcaklıkları kısa süreliğine yeniden ayarlamak isterseniz:
Oda ünitesi varsa, ayarlamayı yeniden ayarlama düğmesiyle oda ünitesi üzerinden yapın veya

istenen nominal oda sıcaklığı kontrol cihazı üzerinden ayar düğmesiyle yapmanızı öneririz.

Ayarları uzun süreliğine yapmak istiyorsanız:

3°C'nin altındaki soğuk havalarda: Hat 12'yi seçerek ◀ veya ▶ basarak;

Oda sıcaklığı çok düşükse ısıtma eğrisinin eğimini arttırmanızı (yaklaşık %10 kadar)
Oda sıcaklığı çok yüksekse ısıtma eğrisinin eğimini azaltmanızı (yaklaşık %10 kadar) öneririz.

5-) QAA50 ve QAA70 oda üniteleri

Kontrol cihazı kullanıcı kolaylığı için oda üniteleriyle kullanılabilir. Bu oda ünitelerinin aşağıdaki ayar ve gösterimleri yapan dijital PPS /noktadan-noktaya) arabirimi vardır.

QAA50 ve QAA70:

- Geçici ısıtma programını silme
- Zaman
- Gerçek sıcaklıklar
- Tatil programı
- Standart değerlerin aktif hale getirilmesi (ayarlar, zaman programı).

Notlar:

• Üniteler A6 ve M terminallerine (birbirleriyle değiştirilebilirler) bağlanmalıdır, B5 terminaline bağlantı yapılmamalıdır.

• QAA50 veya Qaa70 oda birimlerinde çalışmam modu auto konumuna göre ayarlanmamış kontrol cihazında ortam ısıtma modu düğmesi yanar.

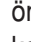
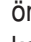
Öncelikler:

• Kontrol cihazında ortam ısıtma modu ayarlanmalıdır

• Ayarlar ve ısıtma programı QAA70 veya kontrol cihazından yapılabilir. Yapılan her değişiklik diğer üniteye aktarılır. Bu, standart değerlerin tekrar yeterli kılınması için de geçerlidir.

İstisna: İstenen nominal oda sıcaklığı (kontrol cihazındaki ayar düğmesi) oda ünitesinin istenen sıcaklığı geçerli kalır.

• Yeni monte edilen kontrol cihazında kontrol cihazı değerleri geçerlidir.

• Değerleri QAA70 ve kontrol cihazında aynı belirlenmesi mümkün değildir. Kontrol cihazı önceliklidir;  veya  basıldığında QAA70 kapanır.

6-) QAA35 QAA35.11 ve QAA95 Oda üniteleri

Kontrol cihazı analog oda üniteleri ile birlikte kullanılabilirler.


Aşağıdaki ayarları yapmak mümkündür :

• QAA35 veya QAA35.11 ile oda sıcaklığı Kompanzasyonu

• QAA35 veya QAA95 ile çalışma modunun seçimi

Notlar:

• Üniteler B5 ve/veya M terminallerine bağlanmış ve A6 terminali boş bırakılmıştır.

• Kontrol cihazında ortam ısıtma modu  olmalıdır.

• Eğer bir QAA95 bağlanmışsa, oda sıcaklığı kompanzasyonu ve oda aç-kapa diferansiyel a..... (SDR), "0 = Aktif değil" değerine sed edilmeli.....

ARIZALAR

* Brülör arıza lambası yanıyor ve brülör çalışmıyor;

1. Brülör arızaya geçmiştir.

- Brülör üzerindeki reset düğmesine en fazla 3 defa 5' er dakika ara ile basınız.
- Reset' e basmanıza rağmen cihaz çalışmaz ise:

2. Yakıt bitmiş olabilir.

- Yakıt tankını kontrol ediniz.

3. Besleme gerilimi $220 \pm \% 10V$ sınırları dışında olabilir.

- Kontrol ediniz, gerekirse regülatör takınız.

4. Fotosel kirli olabilir.

- Temizletiniz.

5. Filtre tıkalı olabilir.

- Temizletiniz.

6. Ateşleme elektrotları kirlenmiş olabilir.

- Temizletiniz.

7. Brülör memesi tıkalı olabilir.

- Temizletiniz.

8. Yakıt poması hava yapmış olabilir.

- Pompanın havasını alınız.

* Cihaz kesik kesik yanıyor ve arızaya geçiyor;

1. Filtreler tıkalı olabilir.

- Temizletiniz.

2. Yakıt bitmek üzere olabilir.

- Depoyu kontrol ediniz.

* Kazanın yanma verimi düşük;

1. Kazan kirli olabilir.

- Kazanı temizletiniz.

2. Brülör ayarsız olabilir.

- Yetkili Servisi çağırarak, ayar yaptırınız.

* Brülör çalıştığı halde tesisat ısınmıyor;

1. Sirkülasyon pompası sıkışmış olabilir.

- Pompa mili tapasını çıkararak mili bir tornovida yardımı ile gevşetiniz.

2. Tesisatta hava kalmış olabilir, purjörleri açarak havanın atılmasını sağlayınız.

3. Boru çapları küçük seçilmiş olabilir, tesisatın düzeltilmesini sağlayınız.

* **Kazandan yanmamış gazlar çıkıyor;**

1. Contalar eskimiş ya da bozulmuş olabilir.
 - Aşağıdaki parçaları contalarını yeniletiniz.
Ön-yanma odası, brülör plakası, duman sandığı, duman başlığı gözlem kapağı, bağlantı borusu
2. Kazan kirli olabilir.
 - Temizletiniz.
3. Kazan dairesi çok tozlu ya da bacasız olabilir.
 - Odayı havalandırınız ve odayı temizleyiniz.

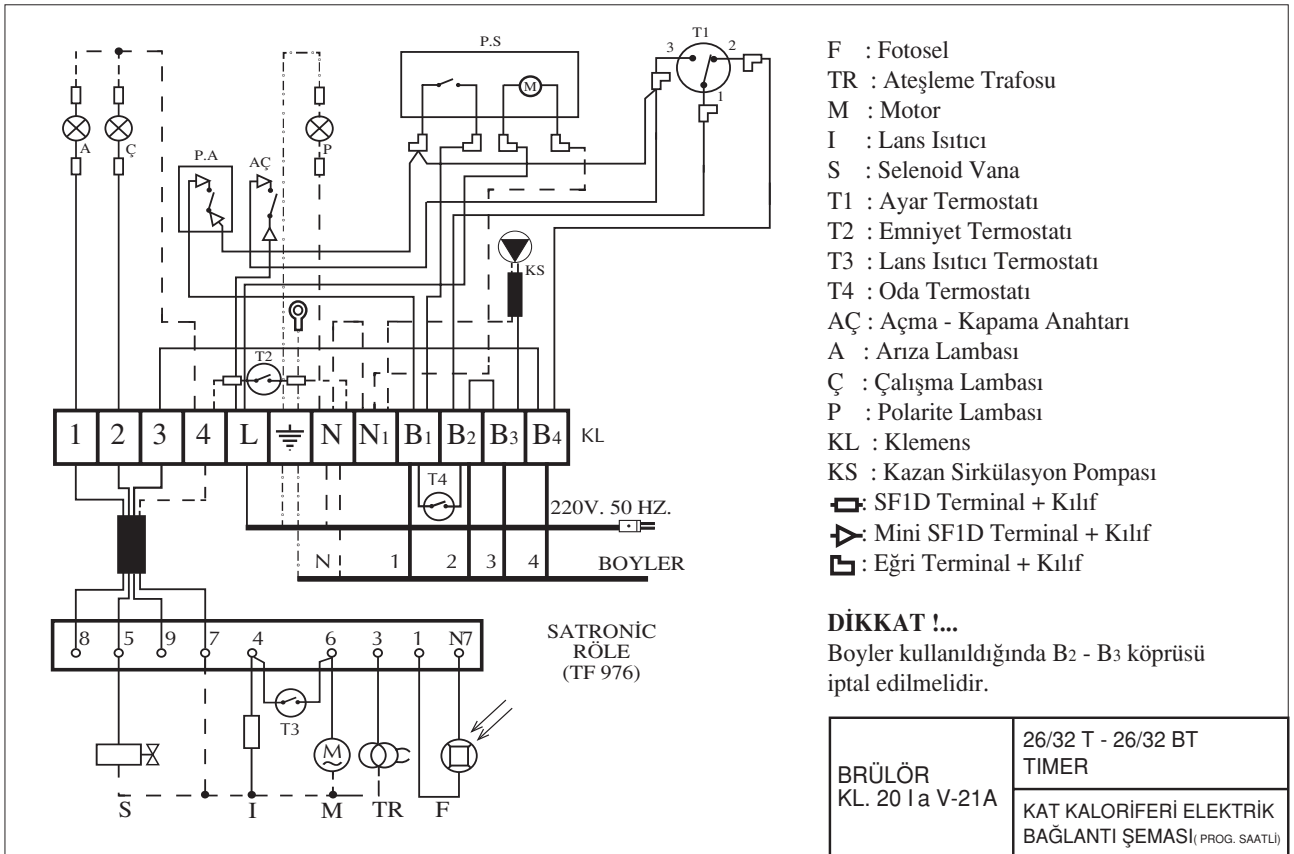
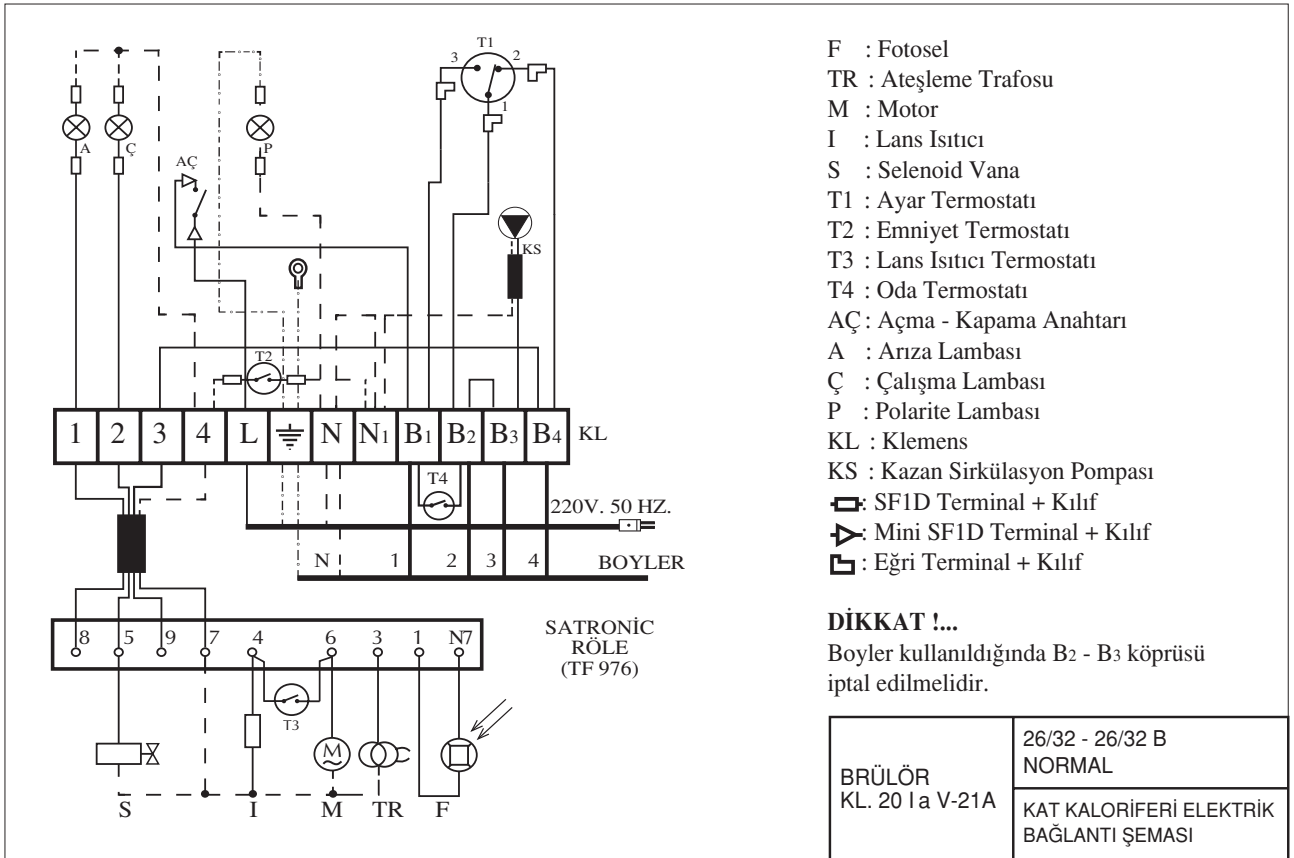
* **Düzensiz alev veya brülörün durması;**

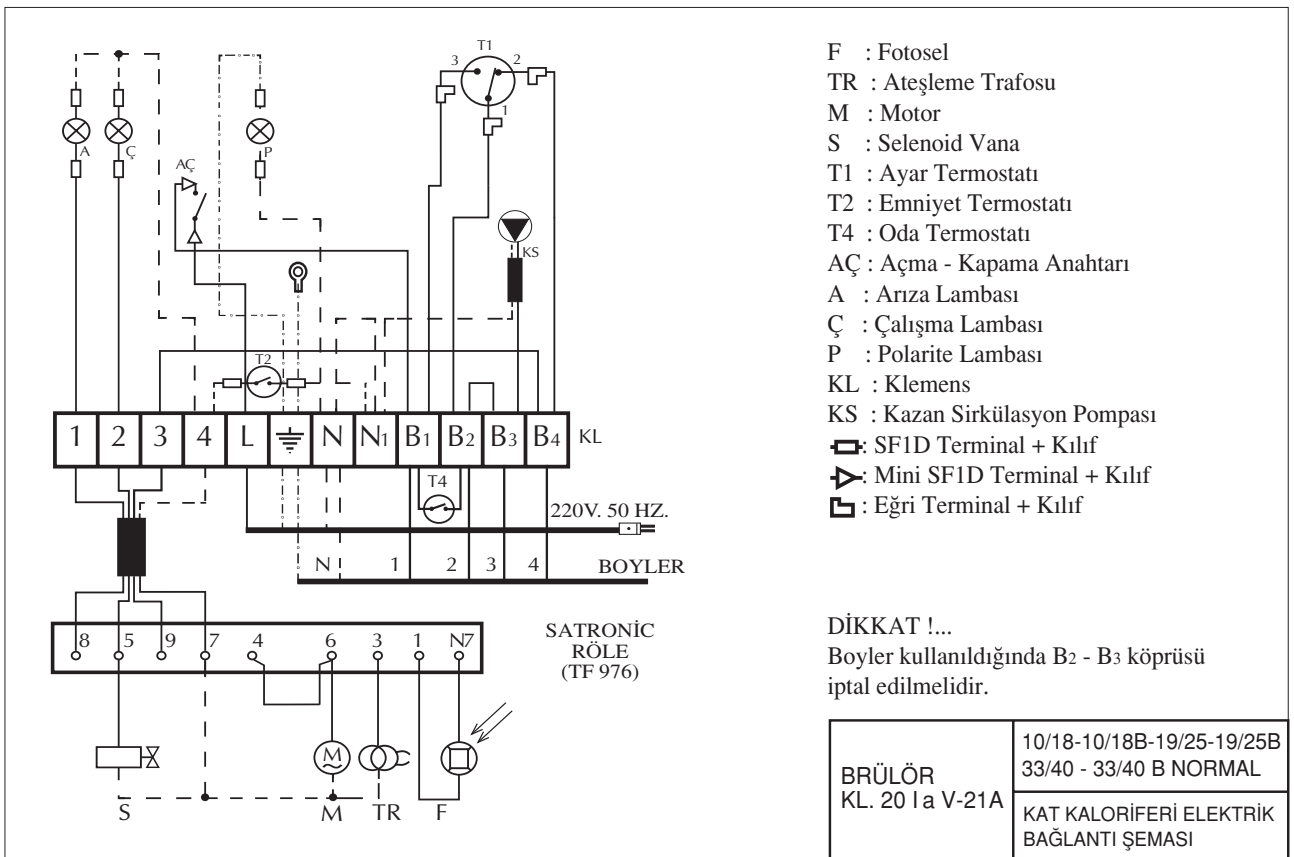
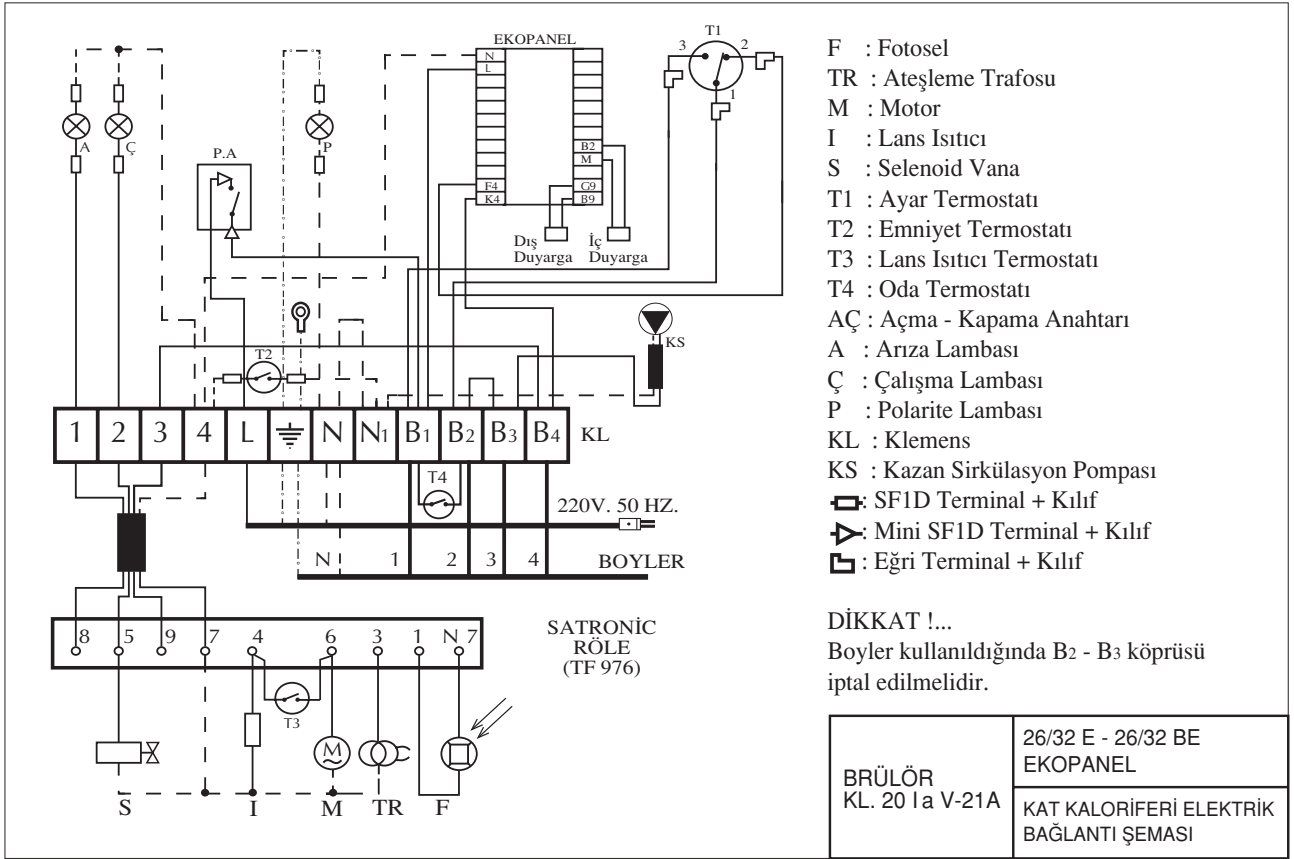
1. Kazan kirli olabilir.
 - Temizleyiniz.
2. Yanlış hava ayarı yapılmış olabilir.
 - Ayarlatınız.
3. Hatalı veya kirli meme takılmış olabilir.
 - Kontrol ettiriniz.
4. Yetersiz meme takılmış olabilir.
 - Kontrol ediniz.
5. Brülöre yakıt gelmiyor olabilir.
 - Geliş hattını kontrol ettiriniz.
6. Boru bağlantılarından hava girmiş olabilir.
 - Kontrol ettiriniz.
7. Filtre tıkanmış olabilir.
 - Kontrol ettiriniz.
8. Pompa kirli, ayarsız bozuk olabilir.
 - Kontrol ettiriniz.
9. Tank içinde su olabilir.
 - Kontrol ediniz ve boşaltınız.
10. Fotosel kirli olabilir.
 - Temizletiniz.
11. Elektrikli cihazlarda arıza olabilir.
 - Kontrol ettiriniz.

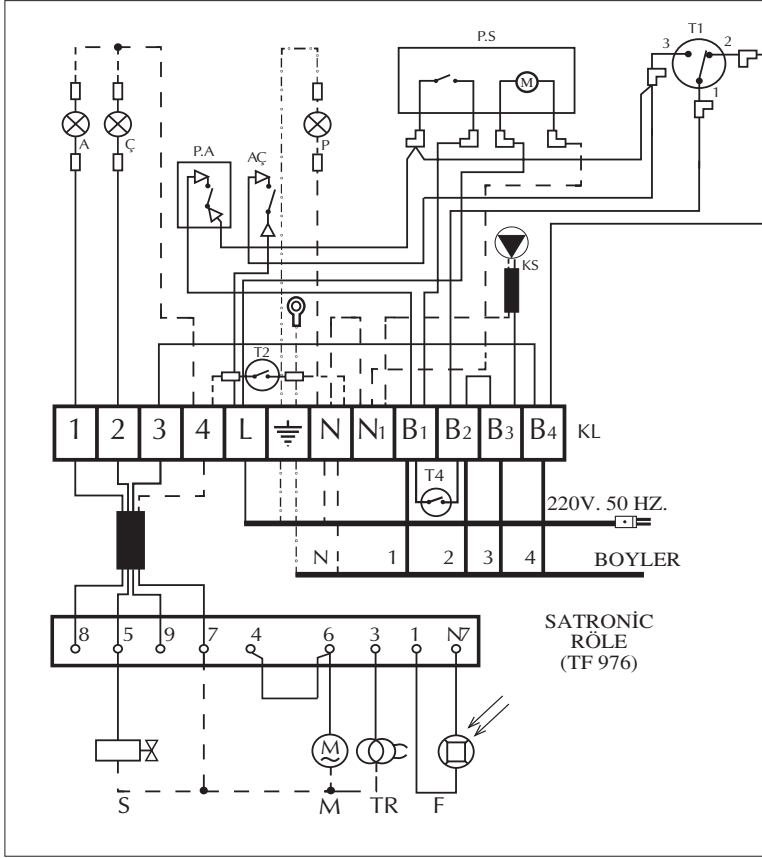
* **Kazanın durması;**

1. Emniyet termostadında arıza olabilir.
 - Kontrol ettiriniz.
2. Ayar termostadı bozuk olabilir.
 - Kontrol ettiriniz.

KAZAN ELEKTRİK BAĞLANTILARI



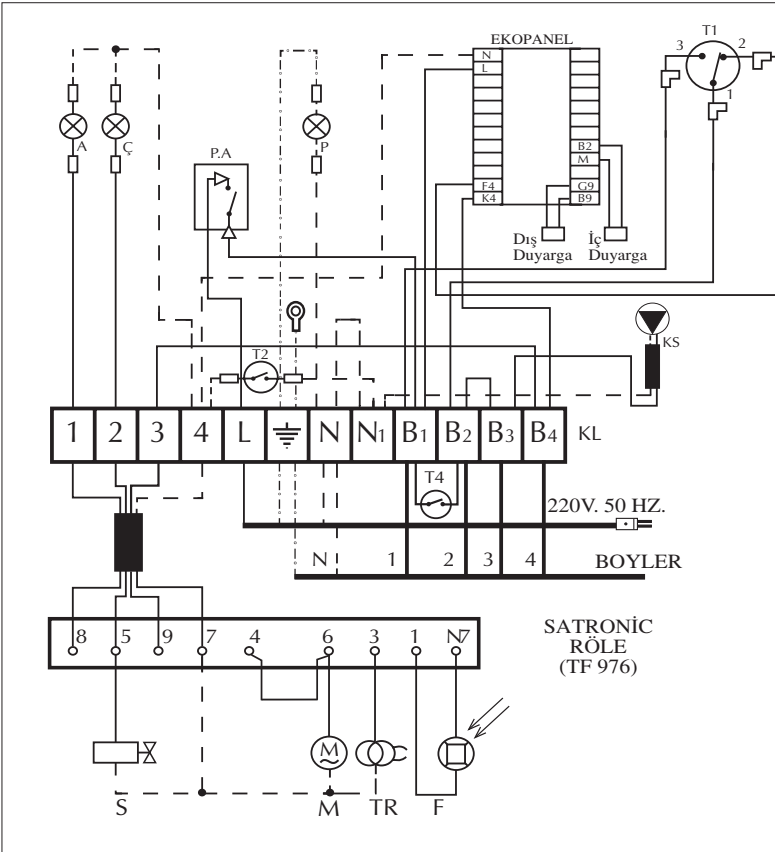




- F : Fotosel
 TR : Ateşleme Trafosu
 M : Motor
 S : Selenoid Vana
 T1 : Ayar Termostatı
 T2 : Emniyet Termostatı
 T4 : Oda Termostatı
 AÇ : Açma - Kapama Anahtarı
 A : Arıza Lambası
 Ç : Çalışma Lambası
 P : Polarite Lambası
 KL : Klemens
 KS : Kazan Sirkülasyon Pompası
 □ : SF1D Terminal + Kılıf
 ▽ : Mini SF1D Terminal + Kılıf
 ◻ : Eğri Terminal + Kılıf

DİKKAT !..
 Boyler kullanıldığında B2 - B3 köprüsü iptal edilmelidir.

BRÜLÖR KL. 20 Ia V-21A	10/18-10/18 B-19/25-19/25B 33/40 - 33/40 B TIMER
	KAT KALORİFERİ ELEKTRİK BAĞLANTI ŞEMASI (PROG. SAATLİ)



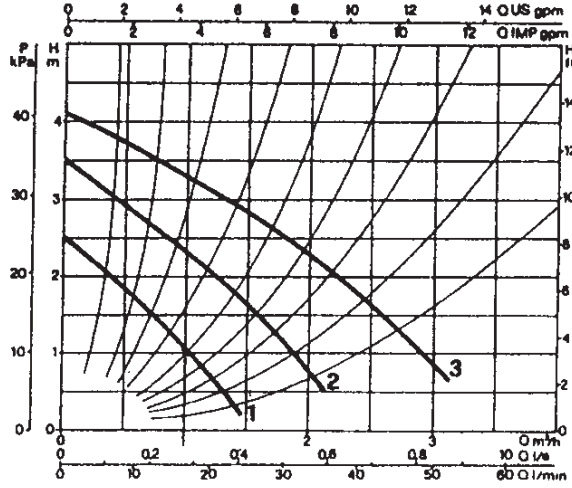
- F : Fotosel
 TR : Ateşleme Trafosu
 M : Motor
 S : Selenoid Vana
 T1 : Ayar Termostatı
 T2 : Emniyet Termostatı
 T4 : Oda Termostatı
 AÇ : Açma - Kapama Anahtarı
 A : Arıza Lambası
 Ç : Çalışma Lambası
 P : Polarite Lambası
 KL : Klemens
 KS : Kazan Sirkülasyon Pompası
 □ : SF1D Terminal + Kılıf
 ▽ : Mini SF1D Terminal + Kılıf
 ◻ : Eğri Terminal + Kılıf

DİKKAT !..
 Boyler kullanıldığında B2 - B3 köprüsü iptal edilmelidir.

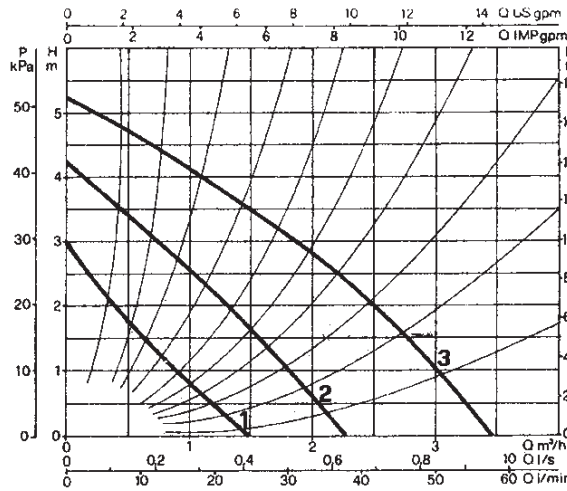
BRÜLÖR KL. 20 Ia V-21A	10/18-10/18B-19/2519/25 B 33/40-33/40 B EKOPANEL
	KAT KALORİFERİ ELEKTRİK BAĞLANTI ŞEMASI (EKOPANELLİ)

SİRKÜLASYON POMPASI TEKNİK VERİLERİ

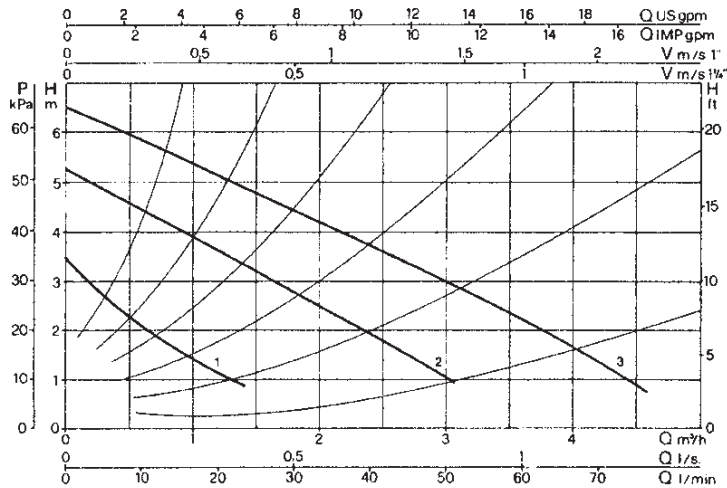
DAB VA 35/130 (10/18 - 19/25 - 26/32)



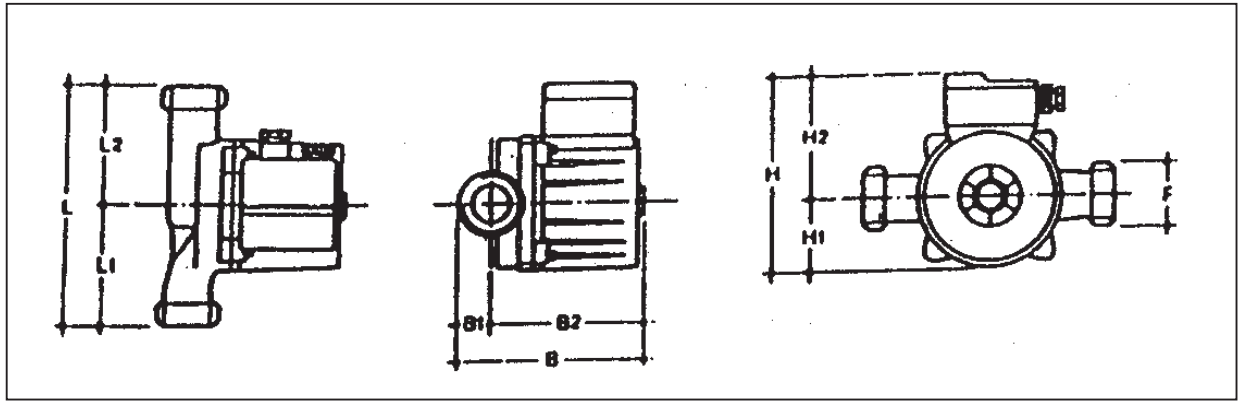
DAB VA 55/130 (26/32 BOYLERLİ)



DAB A 65/130 (33/40-41/50-41/50B)



MODEL	KADEME	DEVİR	MOTOR GÜCÜ	AKIM	KONDANSATÖR
		d/dk.	W	A	MF
VA 35/130	1	1250	46	0,23	2
	2	1750	65	0,32	2
	3	2240	80	0,38	2
VA 55/130	1	1100	49	0,24	3.5
	2	1380	71	0,34	3.5
	3	1960	95	0,44	3.5
A 65/130	1	2200	75.5	0,37	3
	2	2630	85	0,44	3
	3	2810	95	0,47	3

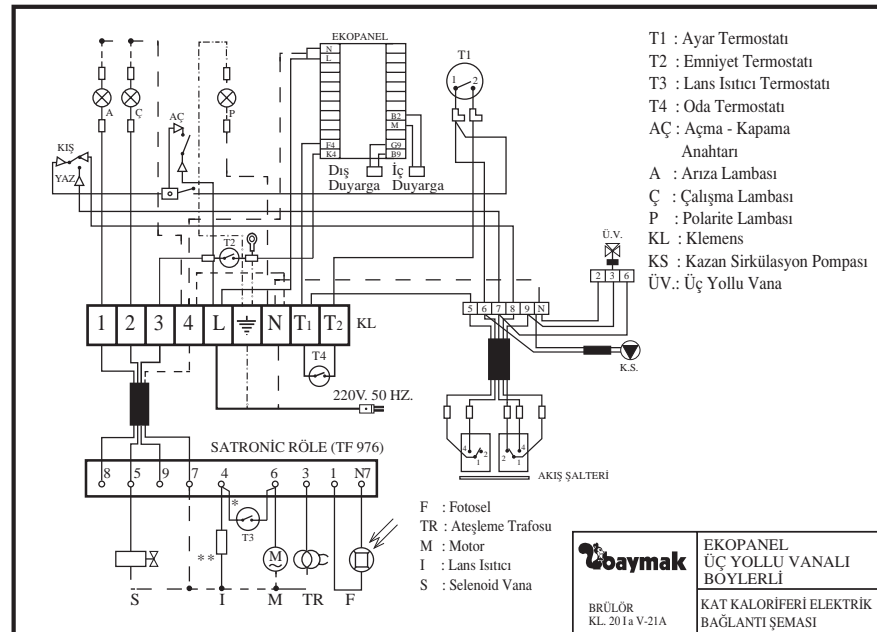
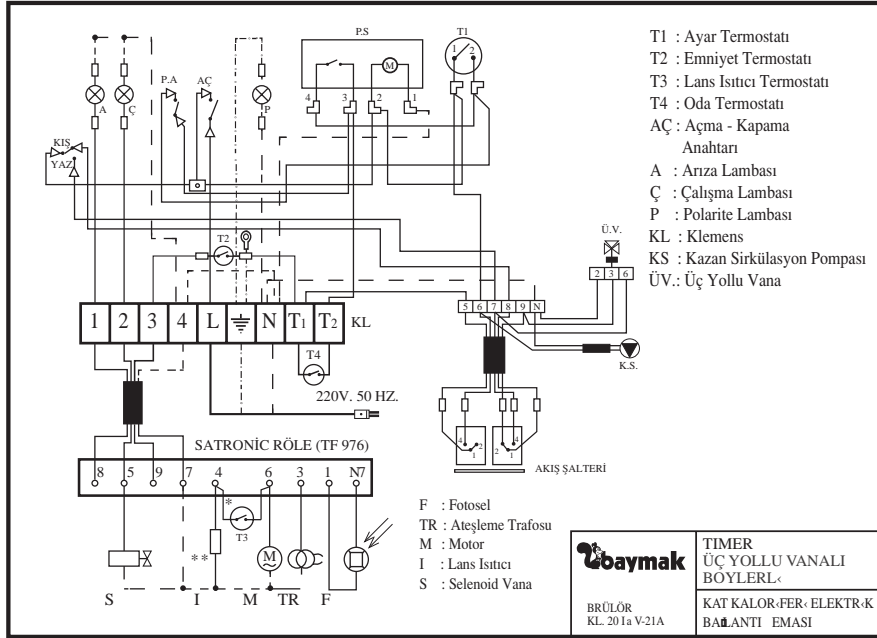
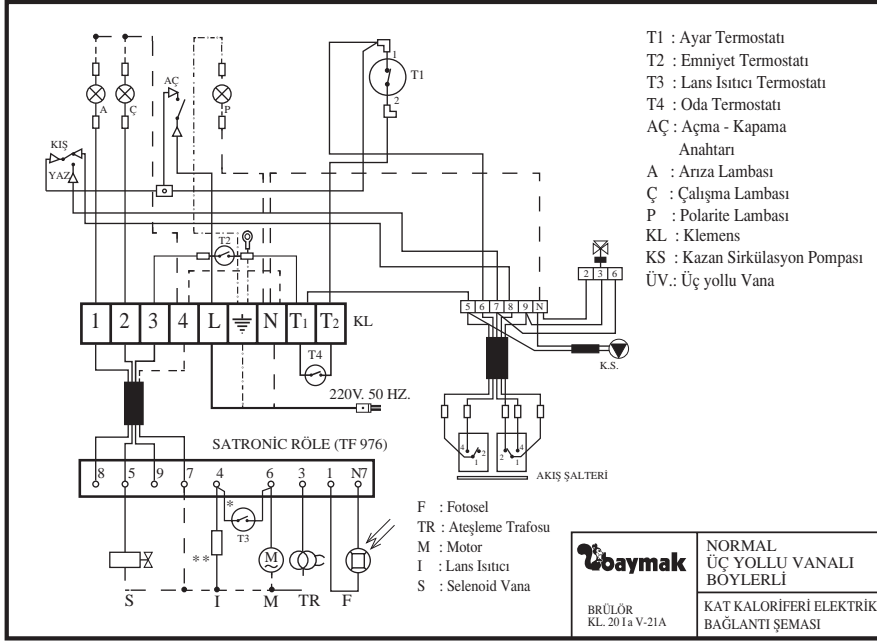


MODEL	L	L1	L2	B	B1	B2	F	H	H1	H2
VA 35/130	130	65	65	137	24	113	1 ^{1/2} - G	144	52	92
VA 55/130	130	65	65	137	24	113	1 ^{1/2} - G	144	52	92
A 65/130	130	65	65	137	24	113	1 ^{1/2} - G	144	52	92

TEKNİK VERİLER:

		10/18	10/18B	19/25	19/25B	26/32	26/32B	33/40	33/40B	41/50	
KAPASİTE	Kcal/h	10.000 18.000	10.000 18.000	19.000 25.000	19.000 25.000	26.000 32.000	26.000 32.000	33.000 40.000	33.000 40.000	41.000 50.000	
KAZAN SU HACMİ	lt.	21	21	28	28	38	38	50	50	54	
AĞIRLIK	kg.	117	124	159	166	173	180	187	194	220	
İŞLETME BASINCI	bar	2	2	2	2	2	2	2	2	2	
BACA BAĞLINTISI	mm	Ø130	Ø130	Ø130	Ø130	Ø130	Ø130	Ø130	Ø130	Ø150	
TESİSAT GİDİŞ/ DÖNÜŞ	Ø	1"	1"	1"	1"	1"	1"	1 1/4"	1 1/4"	1 1/4"	
ELEKTRİK BAĞLANTISI											
220 50											
MOTORİN BRULÖRÜ		KL 18			KL 20.1 AV			KL 20.1 AV ÖZEL			KL 20.1 b IIN
GENLEŞME DEPOSU	lt.	10	10	10	10	18	18	35	35	50	
SİRKÜLATÖR	DAB	VA 35/130	VA 35/130	VA 35/130	VA 35/130	VA 35/130	VA 55/130	VA 65/130	VA 65/130	VA 65/130	
SICAK SU ÜRETİMİ $\Delta t=30^{\circ}\text{C}$	lt/dk.	-	11	-	13	-	13	-	17	-	
YÜKSEKLİK	mm	665	665	817	817	817	817	877	877	992	
GENİŞLİK	mm	465	465	465	465	530	530	530	530	530	
DERİNLİK	mm	717	717	747	747	817	817	817	817	817	

Yanma Odası Boyutları (mm)	Yanma Odası Hacmi dm ³	Kazan Gaz Hacmi dm ³	Yakıt Türü	Kapasite	Verim (%)	Yanma Odası Basıncı	Çekiş İhtiyacı m bar	Sıcaklık Kontrol Aralığı (°C)	Maksimum Isı Girişi	Baca Gazı Çıkış Sıcaklığı	Baca Gazı Çıkışı KütleSEL Debisi (m ³ /h)	Su Tarafı Direnci m ss
10/14	Ø 280	13,201	19,438	Motorin	14000	90	0,15 mbar	0,03	30-85	12600	51.7	1,8
10/18	Ø 320	19,117	27,898	Motorin	18000	91	0,15 mbar	0,04	30-85	16380	67.4	2
19/25	Ø 320	22,987	36,342	Motorin	25000	91	0,15 mbar	0,05	30-85	22750	93.9	2,1
26/32	Ø 400	37,289	58,37	Motorin	32000	91	0,15 mbar	0,04	30-85	29120	120	2,3
33/40	Ø 400	38,508	62,196	Motorin	40000	91	0,15 mbar	0,05	30-85	36400	145.5	2,4
41/50	Ø 400	38,508	65,962	Motorin	50000	91	0,15 mbar	0,06	30-85	45500	181.4	2,5



ÖNEMLİ UYARILAR

Ürün Garanti Şartları ile İlgili Tüketicinin Dikkat Etmesi Gereken Hususlar:

Baymak A.Ş. tarafından verilen ürün garantisi normal kullanım şartlarında kullanılmamasından doğacak arıza ve hasarları kapsamaz.

Buna bağlı olarak aşağıdaki şıklar dikkatinize sunulmuştur:

1. Ürününüzü aldığınızda ürünüze ait garanti belgesini yetkili satıcınıza onaylattırınız.
2. Garanti belgesi üzerinde bulunması gereken satıcı ve yetkili servis onaylarının bulunmaması halinde, garanti belgesi üzerinde silinti, kazıntı yapılarak tahribat ürün üzerindeki orjinal seri numarasının silinmesi-tahrib edilmesi halinde.
3. Cihazınızın montaj ve kullanma kılavuzunda tarif edildiği şekli ile kullanınız. Kullanım hatalarından meydana gelebilecek arıza ve hasarlar.
4. Ürünün müşteriye teslim tarihinden sonra nakliye sırasında oluşabilecek hasarlar.
5. Yetkili servis elemanları dışında şahıslar tarafından bakım, onarım veya başka bir nedenle müdahale edilmemiş olmalıdır.
6. Kullanıcının periyodik olarak yapılması icap eden bakım ve kontrolleri yapmamasından doğacak hatalar.
7. Garanti belgesinin tüketiciye tesliminden, malı satın aldığı satıcı, bayi, acenta yada temsilcilik sorumludur.
8. Hatalı yerleştirme, hatalı boru bağlantıları, hatalı kapasite seçimi, 2 Atü'den fazla tesisat basıncı, yetersiz baca sistemi, düşük veya yüksek oynayan voltaj emniyet termostadı, termometre, brülörün kurcalanması veya ayar yapılmak istenmesi, kalorifer tesisatının hatalı yapılması, harici fiziki ve kimyevi etkenler, nakliye ve depolama şartlarından doğacak arızalar, cihazın uygun olmayan yakıtla yakılması.
9. Yetkili servis ekibinin yapmadığı tamir veya değişiklikler.
10. Kış sezonunda antifiriz miktarının yeterli konulmamasından, kazanın susuz kalmasından doğan arıza ve hasarlar, tesisata takılması gereken ekipmanların takılmaması, eksik veya hatalı montaj, uygunsuz ekipman kullanımı, kireçli sudan dolayı oluşan arıza ve hasarlar garanti kapsamı dışındadır.
11. Tesisat basıncının işletme basıncından fazla olması durumunda tesisat bağlantılarından su sızdırması durumunda sorumluluk kullanıcıya aittir.
12. Kazanın kurum temizliği, meme tıkanması ve yakıttan zarar gören malzemeler garanti kapsamı dışındadır.
13. Kazanın ve/veya tesisatın donmaya maruz kalması durumunda kazan garanti kapsamı dışındadır.
14. Kazan suyu ve/veya dönüş suyu sıcaklığının 55°C'den düşük olması halinde yoğuşma nedeniyle oluşacak arıza ve hasarlar, 20 °F sertliğinin üzerinde çok kireçli suların kullanılmasından doğacak arıza ve hasarlar garanti kapsamı dışındadır.