

BAYMAK ECO 4 KOMBİ



- ✓ ★ ★ ★ ENERJİ VERİMLİLİĞİ
(92/42 CEE)
- ✓ DİJİTAL LCD GÖSTERGE PANOSU
- ✓ KOMPAKT ÖLÇÜLER
- ✓ ARIZA TEŞHİS SİSTEMİ
- ✓ 13.7 lt./dak. SICAK SU KAPASİTESİ
- ✓ ELEKTRİK MOTORLU 3 YOLLU VANA
- ✓ DÜŞÜK ENERJİLİ SİRKÜLASYON
POMPASI İLE ELEKTRİK ENERJİSİ
TASARRUFU

BAYMAK ECO 4 KOMBİ

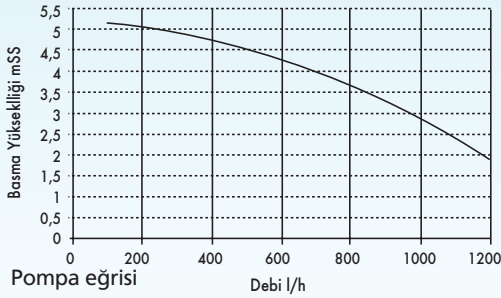
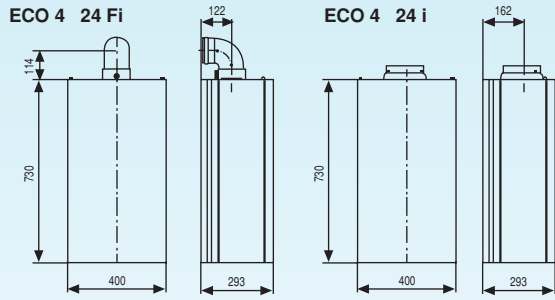
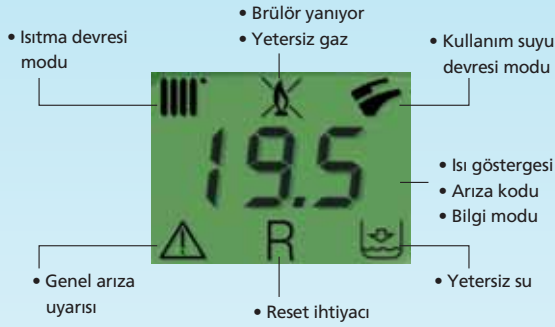
ECO 4 Kombi Teknik Özellikleri

- ★★★ Enerji verimliliği (92/42 CEE)
- Çift eşanjör yapısı ile konforlu ısınma ve sıcak su temini
- Dijital LCD gösterge panosu
- Kompakt ölçüler
- Arıza teşhis sistemi
- 13.7 l/dak. sıcak su kapasitesi
- Elektrik motorlu 3 yollu vana
- Düşük enerjili sirkülasyon pompası ile elektrik enerjisi tasarrufu
- SIT SIGMA / Honeywell gaz valfi ile yüksek modülasyon
- İki ayrı ısıtma sıcaklığı ayar aralığı ile yerden ısıtmaya uygun; 30 °C - 85 °C ve 30 °C - 45 °C
- İki NTC sensör ile sıcaklık kontrolü
- Paslanmaz çelik plakalı kullanım suyu eşanjörü
- Isıtma ve kullanım suyu devresinde donmaya karşı tam koruma
- Anti Blokaj Sistemi: Sirkülasyon pompası 24 saatte bir kez otomatik olarak devreye girer ve blokajı önler
- Kullanım suyu devresinde türbinli debimetre ile sıcak suda kesintisiz konfor
- Dış hava sensörü ile dış hava sıcaklığına göre otomasyon (opsiyonel)



LCD Ekran Gösterge Panosu

ECO4 kombide kullanılan Dijital LCD gösterge panosu sayesinde kombinin çalışma fonksiyonları ve arızalar rahatlıkla takip edilebilmektedir. Çalışma fonksiyonları ve arızalar yalnızca kodlarla değil tüketicinin anlayabileceği şekilde sembollerle de gösterilmektedir.



Üretici firma broşürde yer alan bilgileri değiştirme hakkını saklı tutar. Bu sebeple, bu broşür teknik özelliklere ilişkin bir taahhüt teşkil etmez.

BAYMAK MAKİNA SANAYİ VE TİC. A.Ş.

ORHANLI BELDESİ, ORTA MAHALLE AKDENİZ CAD. NO: 7
34959 TUZLA / İSTANBUL
Tel.: (0216) 304 10 88 - 304 20 44 (PBX)
Fax: (0216) 304 19 65



"tedavide uzman"

*Dr. Teknik Servis İstanbul, Ankara, Gebze ve İzmir'de faaliyettedir.



www.baymak.com.tr
e-mail:merkez1@baymak.com.tr

3 Yıldızlı Enerji Verimliliği

ECO4 hermetik modelleri Avrupa CEE/92/42 standartına göre 3 yıldızlı enerji verimliliği ile sınıfının en yüksek verim değerine sahiptir.



Paslanmaz Çelik Brülör Grubu:

Doğalgaz veya LPG yakmaya uygun brülör grubu üst kısmı paslanmaz çelik yapısıyla uzun ömürlüdür.



Multi Fonksiyonlu Elektronik Kontrol Kartı:

Mikro işlemcili ana kart ile kombi sorunsuz ve güvenli bir şekilde çalışmaktadır.



Eşanjör:

Alevle temas eden ana eşanjörün ısı dayanımı yüksek olduğu için daha ince bir yapıda üretilmektedir. Bu özellik sayesinde yanma odasında yakılan gazın sıcaklığının ana eşanjör içerisinde geçen suya daha hızlı transfer edilmesi sağlanmaktadır.



TEKNİK ÖZELLİKLER		ECO 4 24 Fi		ECO 4 24 i	
		HERMETİK	BACALI	HERMETİK	BACALI
Maksimum ısı yük	kW	25.8	26.3	25.8	26.3
Minimum ısı yük	kW	10.6	10.6	10.6	10.6
Maksimum ısı güç	kW	24	24	24	24
Minimum ısı güç	kW	9.3	9.3	9.3	9.3
Maksimum verim (nominal)	%	92.90	91.20	92.90	91.20
92/42/ EEC Direktifine göre verim sınıfı		★★★	★★	★★★	★★
Merkezi ısıtma sistemi max. basıncı	bar	3	3	3	3
Isıtma devresi sıcaklık ayar aralığı	°C	30 - 85	30 - 85	30 - 85	30 - 85
Kullanım sıcak suyu devresi sıcaklık ayar aralığı	°C	35 - 60	35 - 60	35 - 60	35 - 60
Genleşme tankı kapasitesi	l	6	6	6	6
Genleşme tankı basıncı	bar	0.5	0.5	0.5	0.5
Sıcak kullanım suyu devresi max. basıncı	bar	8	8	8	8
Sıcak kullanım suyu devresi min. dinamik basıncı	bar	0.15	0.15	0.15	0.15
Min. kullanım sıcak suyu üretimi	l/dak.	2.0	2.0	2.0	2.0
Kullanım sıcak suyu üretimi Δt = 25 °C	l/dak.	13.7	13.7	13.7	13.7
Kullanım sıcak suyu üretimi Δt = 35 °C	l/dak.	9.8	9.8	9.8	9.8
Özel kullanım suyu üretimi (EN 625'e göre)	l/dak.	10.7	10.7	10.7	10.7
Eş eksenli baca çapı (hermetik model)	mm	60/100	-	60/100	-
Baca çapı (bacalı model)	mm	-	120	-	120
Max. atık gaz akışı	kg/sn	0.014	0.02	0.014	0.02
Min. atık gaz akışı	kg/sn	0.014	0.018	0.014	0.018
Atık gaz max. sıcaklığı	°C	146	110	146	110
Atık gaz min. sıcaklığı	°C	116	85	116	85
NOx sınıfı	-	3	3	3	3
Gaz tipi	-	Doğalgaz, LPG	Doğalgaz, LPG	Doğalgaz, LPG	Doğalgaz, LPG
Voltaj	V	230	230	230	230
Frekans	Hz	50	50	50	50
Net ağırlık	kg	34	30	34	30
Enerji Tüketimi	W	135	80	135	80
Boyutlar					
Yükseklik	mm	730	730	730	730
Genişlik	mm	400	400	400	400
Derinlik	mm	293	293	293	293
Koruma sınıfı (EN 60529'a Göre)	-	IPX 4D	IPX 4D	IPX 4D	IPX 4D

YETKİLİ SATICI