



BDR THERMEA GROUP



Montaj & Kullanma Kılavuzu

Hermetik Şofben

BH11 - BH13

Değerli Tüketicimiz,

Cihazınız sıcak su ihtiyacınızı karşılayabilmek amacıyla üretilmiştir. Tüm Baymak ürünleri kolay ve anlaşılır kullanım ile yüksek performansı sağlayacak şekilde tasarlanmıştır.

Sizin için hazırlanmış olan bu kitapçıkta; cihazın doğru ve verimli kullanılması ile ilgili olarak çok faydalı bilgi ve açıklamalar yer almaktadır.

Lütfen cihazı, bu kitapçığı okumadan kullanmamaya özen gösteriniz.

Bu Cihazlar için Gümrük ve Ticaret Bakanlığı Tüketicinin Korunması ve Piyasa Gözetimi Genel Müdürlüğü tarafından belirlenen kullanım ömrü 10 yıldır. İlgili yasa gereğince üretici ve satıcı firmalar bu süre içerisinde cihazların fonksiyonlarını yerine getirebilmesi için gerekli yedek parça bulundurma ve cihaza servis yapılmasını sağlamayı taahhüt eder.

Size bu kitapçıkla birlikte servis hizmeti alabileceğiniz, servis istasyonlarıyla ilgili bilgileri içeren “Yetkili Servis Kitapçığı” verilmiştir. Firmamız tarafından dönemsel olarak Yetkili Servis bilgilerinde değişiklikler yapılabilmektedir. Bu sebeple güncel Yetkili Servis Bilgilerine firmamızın web sayfasında yer alan “Yetkili Servisler” bölümünden ulaşabilirsiniz. Bilgi için lütfen www.baymak.com.tr internet adresindeki web sayfamızı ziyaret ediniz. Cihazın ilk çalıştırma işleminin Yetkili Servis tarafından yapılması zorunludur. Aksi takdirde, cihaz garanti kapsamı dışında kalacaktır.

ÜRETİCİ FİRMA



BDR THERMEA GROUP

BAYMAK MAKİNA SANAYİ VE TİCARET A.Ş.

Orhanlı Beldesi, Orta Mahalle, Akdeniz Sokak No: 8

34959 Tuzla / İSTANBUL

Tel: (0216) 581 65 00

Fax: (0216) 304 20 13

[http:// www.baymak.com.tr](http://www.baymak.com.tr)

e-mail: yonetim@baymak.com.tr

İçindekiler

1. Güvenlik	4
2. Montaj öncesi talimatlar	5
3. Çalıştırma öncesi talimatlar	5
4. Cihazın çalıştırılması	6
5. Sorun giderme	7
6. Bakım	7
7. Ürün garanti şartları ile ilgili tüketicinin dikkat etmesi gerekenler	7
8. Cihazın montajı	9
8.1. Duvar montajı	9
8.2. Baca bağlantısı	10
8.3. Elektrik bağlantısı	11
8.4. Gaz ve su bağlantısı	11
9. Gaz dönüşümü	11
9.1. LPG kullanımı ile ilgili uyarılar	12
10. Güvenlik sistemleri	13
10.1. Hava basınç anahtarı	13
10.2. Emniyet termostat	13
10.3. Alev iyonizasyon detektörü	13
11. Periyodik bakım	13
12. Cihazın ana parçaları	14
13. Teknik özellikler	15
14. Ürün fişleri	17
15. Elektrik devre şeması	18



Tehlike

Bu cihaz, 8 yaş ve üstü çocuklar ve fiziksel, duyuşal ve zihinsel kabiliyetleri azalmıř kiřiler ya da tecrübe ya da bilgisi olmayan kiřiler tarafından, cihazın güvenli bir řekilde kullanımı ve ierdiđi tehlikeler hakkında bilgi verilmiř olması halinde ya da gözetim altında kullanılabilir. Çocuklar cihaz ile oynamamalıdır. Temizlik ve kullanıcı bakımı, gözetim altında olmayan çocuklar tarafından yapılmamalıdır.



Tehlike

Gaz kokusu alıyorsanız;

1. Gaz kaynađını kapatın.
2. Kapı ve pencereleri açın.
3. ıplak alev kullanmayın, sigara içmeyin, elektrik düğmelerini ve elektrikli cihazları kullanmayın (kapı zili, asansör...).
4. Olası sızıntıları belirleyin ve acilen kapatın.
5. Binadaki diđer insanları uyarın.
6. Eđer sızıntı gaz sayacı üzerindeyse gaz dağıtım řirketini bilgilendirin.



Tehlike

Baca gazı kokusu alıyorsanız;

1. Şofbeni kapatın.
2. Kapı ve pencereleri açın.
3. Olası sızıntıları belirleyin ve hemen kapatın.



Not

Gaz veya su kaađı meydana gelir veya řüphelenilirse giriř vanası çevrilerek şofben kapatılabilir.



Uyarı

1. Baca borularına dokunmayın. Cihazın ayarlarına bađlı olarak baca borularının sıcaklıđı 60 °C ye ulaşabilir.
2. Radyatörlere uzun süreli dokunmayın. Cihazın ayarlarına bađlı olarak radyatör sıcaklıđı 85 °C ye ulaşabilir.
3. Kullanım suyu sıcaklıđı cihazın ayarlarına bađlı olarak 65 °C ye ulaşabilir. Kullanmadan önce tedbirinizi alın.



Dikkat

Cihazın yıllık bakımını yapmayı ihmal etmeyin. Yıllık bakımını mutlaka yetkili servise yaptırın.

2 Montaj Öncesi Talimatlar

Bu cihaz, atmosferik basınçta kaynama sıcaklığının altında su ısıtmak üzere tasarlanmıştır. Performansına ve çıkış gücüne uygun bir kullanım suyu sistemine bağlanmalıdır. Cihaz, bağlantı elemanları cihazın ağırlığını kaldıracak şekilde kuvvetli ve sağlam durumda bir duvara bağlanmalıdır. Cihazla beraber verilen montaj şablonu kullanılarak bağlantı kaidesi ve askı delikleri hassas olarak markalanmalıdır. Cihazın terazide olduğu mutlaka kontrol edilmelidir.

Cihaz TSE standartlarına uygun olarak topraklanmalıdır. Elektrik bağlantısı için TSE onaylı, 3x0.75 mm² kesitli NYAF kablo kullanılmalıdır. (Tesisatçınıza mutlaka 2 amperlik sigorta taktırtınız.)

Soğuk su girişi cihazın teknik etiketi üzerinde belirtilen işletme basıncını (8 bar) geçmemelidir. Şebeke basıncı 6,5 bar'dan daha yüksek ise mutlaka basınç düşürücü monte edilmelidir.

Cihazın monte edildiği ortamda donma tehlikesi olmamalıdır.

Cihazın soğuk su girişine (1/2"), sıcak su çıkışına (1/2") ve gaz girişine (3/4") mutlaka küresel vanalar bağlanmalıdır A Soğuk su girişinden önce mutlaka filtre takılmalıdır.

Cihaz 220-230 V monofaze, topraklamalı güç beslemesini bağlanmalıdır. Cihazınız standartlara uygun olarak minimum 195 V maksimum 253 V arasında normal fonksiyonlarını yerine getirebilecek şekilde tasarlanmıştır. Eğer cihazın bağlanacağı elektrik şebekesi bu aralığı (195-253 V) sağlayamıyorsa; voltaj regülatörü kullanmanız tavsiye edilir.

Cihazınızı harici fiziki ve kimyasal etkilerden koruyunuz.

Taşıma ve nakliye işlemlerini cihazın ambalajı üzerindeki işaretlemeleri dikkate alarak, cihazın orijinal ambalajı ile yapınız. Ambalaja ve cihaza zarar verebilecek (nem, su, darbe vb.) etkenlerden cihazınızı koruyunuz.

Cihazın gaz tesisatı ile sağlanan gaz ile kullanılacak şekilde ayarlandığından emin olunuz. Kutu ve cihaz üzerindeki etiketleri kontrol ediniz.

Cihaz üzerinde mühürlü bulunan parçalara ve elemanlara kesinlikle müdahale edilmemelidir.

Cihazın montajının ardından, kullanmadan önce, kullanım suyunu bir süre akıtarak cihazdan geçen suyun atılmasını sağlayınız.

Cihazın ilk çalıştırma işlemi mutlaka Yetkili Servis tarafından yapılmalıdır.

Cihazın tesisatı için mutlaka doğal gaz tesisatı projesi hazırlatılıp onaylatılmalıdır.

Yukarıdaki koşullara uyulmaması durumunda cihazınız garanti dışı kalacaktır.

Ambalaj malzemelerini (plastik poşet, naylon vb.) sağlık açısından tehlike oluşturmaması için çocukların ulaşabileceği yerlere bırakmayınız.

Üretici firma kitapçıkta yer alan bilgileri değiştirme hakkını saklı tutar. Bu sebeple; bu kitapçık teknik özelliklere ilişkin bir taahhüt teşkil etmez.

3 Çalıştırma Öncesi Talimatlar

Cihazın ilk çalıştırma işlemi mutlaka Yetkili Servis tarafından yapılmalıdır. Çalıştırma öncesi aşağıdaki talimatlar yerine getirilmelidir:

- Cihaz parametreleri ile elektrik, su ve gaz besleme sistemlerinin uygunluğu kontrol edilmelidir.
- Montajın kanun ve yönetmeliklere uygunluğu kontrol edilmelidir.
- Cihazın enerji beslemesi ve topraklamam bağlantılarının uygunluğu kontrol edilmelidir.
- Montajın bölgesel doğalgaz dağıtım şirketi tarafından belirlenmiş şartname ve kurallara uygunluğu kontrol edilmelidir.

Yukarıdaki şartların sağlanmaması durumunda cihaz garanti kapsamı dışında kalacaktır.

4 Cihazın Çalıştırılması

Cihazın doğru olarak çalıştırılması için aşağıdaki adımlar uygulanmalıdır:

- 1) Enerji beslemesini sağlayınız.
- 2) Gaz vanasını açınız.
- 3) Açma – kapama düğmesini çevirerek ON konumuna getiriniz. LCD ekranda cihazın mevcut çıkış suyu sıcaklığı görüntülenecektir. (Resim 1-2)
- 4) Sıcaklık ayar düğmesini MIN – MAX aralığında istenilen sıcaklığa ayarlayınız. Sıcaklık ayar düğmesini çevirdiğinizde LCD ekran üzerinde ayarlanan çıkış suyu sıcaklığı görüntülenecektir.
- 5) Kullanım suyu musluğu açıldığında cihazınız otomatik olarak devreye girecektir. LCD ekran üzerinde, brülörün devrede olduğunu gösteren alev sembolü görüntülenecek ve musluk sembolü yanıp sönecektir. (Resim 3)



Resim 1



Resim 2



Resim 3

Uyarı: İlk ateşleme sırasında, gaz borularındaki havanın tümü atılıncaya kadar brülör yanmayabilir. Bu durumda 3 ateşleme denemesinden sonra cihazınız bloke olacaktır. Bu durumda açma – kapama düğmesini RESET konumuna çevirerek 3 sn bekleyiniz ve tekrar ON konumuna getiriniz.

- 6) Cihazı kapatmak için açma – kapama düğmesini OFF konumuna getiriniz.

5 Sorun Giderme

Arıza durumunda, LCD ekranda hata kodu görüntülenecektir. Resetleyerek düzelebilecek arızalarda, LCD ekranın sol alt köşesinde "RESET" yazı görüntülenecektir. Bu durumda açma – kapama tuşunu RESET konumuna getirerek "RESET" yazısı sönene kadar bekleyiniz. Yazı söndükten sonra açma – kapama tuşunu tekrar ON pozisyonuna getiriniz. Arızanın devam etmesi durumunda mutlaka yetkili servise haber verilmelidir.

LCD ekranda görüntülenebilecek arıza kodları aşağıda belirtilmiştir.

A01	Ateşleme hatası	Açma – kapama düğmesini RESET konumuna getirerek 3 sn bekleyiniz. Arıza devam ederse yetkili servisi arayınız.
A03	Emniyet termostatu arızası	Açma – kapama düğmesini RESET konumuna getirerek 3 sn bekleyiniz. Arıza devam ederse yetkili servisi arayınız.
E03	Hava basınç anahtarı arızası	Yetkili servisi arayınız.
E06	Çıkış suyu sıcaklığı sensörü arızası	Yetkili servisi arayınız.
E26	Kullanım suyu aşırı ısınma arızası	Yetkili servisi arayınız.
E35	Alev oluşum arızası	Yetkili servisi arayınız.
E36	Alev iyonizasyon detektörü arızası	Yetkili servisi arayınız.
E40	Gaz valfi modülasyon arızası	Yetkili servisi arayınız.

Tablo 1

6 Bakım

Bu cihazlar için Gümrük ve Ticaret Bakanlığı Tüketicinin Korunması ve Piyasa Gözetim Genel Müdürlüğü tarafından belirlenen minimum kullanım ömrü 10 yıldır. İlgili yasa gereği üretici ve satıcı firmalar bu süre içerisinde cihazların fonksiyonlarını yerine getirebilmesi için gerekli yedek parçaları bulundurma ve cihaza servis yapılmasını sağlamayı taahhüt eder.

Cihazın veriminin ve çalışma emniyetini korumak için; her çalışma periyodu sonunda yetkili servis tarafından kontrol edilmelidir. Düzenli ve dikkatli servis hizmeti, sistemin ekonomik olarak kullanımını sağlar.

Cihazın dış kaplamasını aşındırıcı, agresif ve/veya kolay parlayan temizleyiciler ile temizlemeyiniz (örneğin: gazyağı, alkol vb.). Cihazın temizliği öncesinde elektrik beslemesini mutlaka kesiniz.

NOT: Yetkili Servis tarafından cihaz üzerinde yapılan kontrol, onarım, bakım, parça değişikli vb. işlemler zorunlu haller dışında mutlaka cihazın normal çalışma şartlarında ve cihazın bulunduğu ortamda yapılacaktır.

7 Ürün Garanti Şartları ile İlgili Tüketicinin Dikkat Etmesi Gerekenler

Değerli Tüketicimiz;

Öncelikle ürünümüzü tercih ettiğiniz için teşekkür ederiz.

Baymak A.Ş. Teknik özellikleri ve nitelikleri belirtilmiş olan ürününüze üretim kaynaklı hatalar nedeni ile meydana gelebilecek arızalara karşı aşağıda belirtilen koşullar dâhilinde T.C. Gümrük ve Ticaret Bakanlığı Tüketicinin ve Rekabetin Korunması Genel Müdürlüğü tarafından onaylanan standart garanti süresi kapsamında hizmet verecektir.

Baymak A.Ş. tarafından verilen standart ürün garantisi, cihazın normal kullanım şartlarında kullanılmamasından doğacak arızaları kapsamayacak olup, aşağıda belirtilen koşullar dâhilinde

meydana gelen ve/veya gelebilecek olan arızalar, sorunlar ve hasarlar garanti kapsamı dışında kalacaktır.

- Ürününüzü aldığınızda ürününüze ait garanti belgesini satıcınıza onaylattırınız. Ürünün ilk çalıştırılmasını mutlaka Yetkili Servise yaptırınız. Ve garanti belgesini servis personeline onaylattırınız.
- Garanti belgesi üzerinde bulunması gereken satıcı ve yetkili servis onaylarının bulunmaması halinde, garanti belgesi üzerinde silme, kazıma şeklinde tahrifat yapılması halinde, ürün üzerindeki orijinal seri numarasının silinmesi, tahrif edilmesi halinde garanti kapsamı dışında işlem yapılacaktır.
- Ürününüzü kullanmadan önce Montaj ve Kullanım Kılavuzunu mutlaka okuyunuz. Ürünün Montaj ve Kullanım Kılavuzunda yer alan hususlara aykırı aykırı kullanılması, kullanım hataları ve cihaz standart kullanım şartları / amaçları haricinde kullanılması halinde ürün garanti kapsamı dışında kalacaktır. Yanlış kullanım arızaları ve asılsız servis müracaatları kapsamında yapılan işlemler ücretli olarak yapılacaktır.
- Ürünün ilk çalıştırma işleminin Yetkili Servis tarafından yapılmaması, Yetkili Servis Teknisyenleri harici yetkisiz 3. şahısların (özel servis) tarafından cihaza müdahale edilmesi veya tüketici tarafından cihazın servis ayarlarına müdahale edilmesi nedeni ile oluşabilecek arızalar ve sorunlar garanti kapsamı dışındadır.
- Ürünün müşteriye teslim tarihinden sonra nakliye ve/veya taşıma sırasında oluşabilecek hasarlar garanti kapsamı dışındadır.
- Tüketici tarafından yapılan yanlış depolama ve ortam koşulları nedeni ile üründe meydana gelebilecek arızalar ve hasarlar garanti kapsamı dışındadır.
- Doğal afetler, üründen kaynaklanmayan, harici / fiziki dış etkenler, mevsimsel hava şartları ve çevresel etkenler (deprem, yangın, sel, su basması, şiddetli rüzgâr, yıldırım düşmesi, kireçlenme, tesisatın aşırı kireçli/çamurlu/pis olması, nem, toz, rutubet, nakliye, taşıma, ürünün dona maruz kalması, baca bağlantılarının donması, bacadan yağmur suyu girmesi, susuz çalışma vb.) nedeniyle oluşabilecek arıza ve hasarlar garanti kapsamı dışındadır.
- Yüksek, düşük veya sabit olmayan voltaj, hatalı elektrik tesisatı, ürüne uygun olmayan voltaj değerleri, cihaz üzerinden aşırı akım geçmesi, nötr veya toprak hattına faz gelmesi (faz çakışması) sebeplerle oluşabilecek arıza ve hasarlar garanti kapsamı dışındadır.
- Ürünün standart ve sorunsuz çalışması koşullarının sağlanması için gerekli / zorunlu olan Montaj ve Kullanım Kılavuzunda belirtilen teknik özelliklerin su basıncı, voltaj değeri, gaz besleme basıncı, sigorta değeri, topraklama, yakıt cinsi, yakıt kalitesi vb.) uygun olmaması sabit olamaması ve/veya değişken olması halinde, cihazda meydana gelebilecek arıza ve hasarlar garanti kapsamını dışında kalacaktır.
- Tesisat ve tesisat ekipmanları nedeniyle cihazda meydana gelebilecek arıza ve problemler garanti kapsamı dışındadır.
- LPG gazının uygun şartlarda ve kullanım talimatlarına uygun kullanılmaması halinde meydana gelebilecek arıza ve hasarlar garanti kapsamı dışındadır. (Gaz valfine akışkan yüklemesi vb.)
- Tüketicinin periyodik olarak yapması ve/veya yaptırması gerekli olan / tavsiye edilen bakım ve kontrolleri zamanında yapmaması / yaptırmaması nedeni ile üründe meydana gelebilecek arızalar ve hasarlar garanti kapsamı dışındadır.
- Ürünün ticari amaçlı kullanımından kaynaklı arızalar ve sorunlar garanti kapsamı dışındadır.
- Elektrik – Su – Gaz kesintisi ve üründen kaynaklanmayan kaçaklar garanti kapsamı dışındadır.
- Elektrik - Su – Gaz tesisatı ve/veya tesisat ekipmanları, tesisat kaçakları, tesisat bağlantıları, baca bağlantıları nedeniyle meydana gelebilecek arızalar ve hasarlar garanti kapsamı dışındadır.
- Garanti belgesinin tüketiciye tesliminden, malı satın aldığı satıcı, bayi, acente ya da temsilcilik sorumludur.

6502 sayılı tüketicinin korunması hakkındaki kanuna göre, malın ayıplı olduğunun anlaşılması durumunda tüketici;

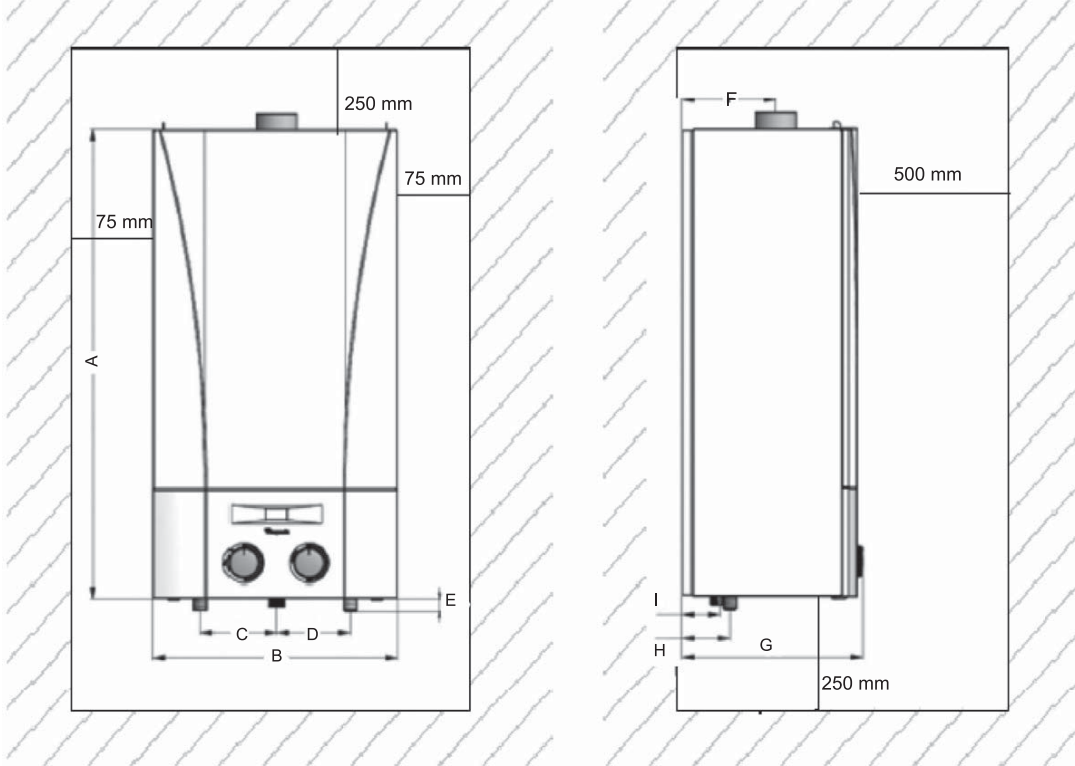
- a) Satılanı geri vermeye hazır olduğunu bildirerek sözleşmeden dönme,
- b) Satılanı alıkoymayı ayıp oranında satış bedelinden indirim isteme,
- c) Aşırı masraf gerektirmediği takdirde, bütün masrafları satıcıya ait olmak üzere satılanın ücretsiz onarılmasını isteme,

d) İmkân varsa, satılanın ayıpsız misli ile değiştirilmesini isteme, Seçimlik haklarından birini kullanabilir. Satıcı, tüketicinin tercih ettiği bu talebi yerine getirmekle yükümlüdür. Tüketiciler, şikâyet ve itirazları konusundaki başvurularını tüketici mahkemelerine ve tüketici hakem heyetlerine yapabilirler.

8 Cihazın Montajı

8.1 Duvar montajı

Cihazın monte edileceği yeri belirledikten sonra, delik açılacak yerleri işaretlemek üzere cihaz ile verilen montaj şablonunu duvara yapıştırınız. Şablonun alt kısmındaki işaretlere göre gaz ve su bağlantılarını yapınız.



Resim 4

Cihazın Kritik Ölçüleri		
Ölçüler (mm)	BH11	BH13
A	646	687
B	316	355
C	116	107
D	118	109
E (Çıkış)	20	19
E (Giriş)	14	14
F	139	137
G	265	265
H	132	70
I	54	48

Tablo 2

8.2 Baca bağlantısı

Baca bağlantısı için gerekli parçalar cihazla birlikte sunulmuştur. Cihaz yatay, iç içe geçmiş, eş eksenli iki borudan oluşan bağlantı ile baca çıkışına bağlanabilecek şekilde tasarlanmıştır.

Montaj sırasında şofben baca seti ve aksesuarları, dışardan gelebilecek etki ve darbeler de gözönüne alınarak sızdırmazlığını koruyacak şekilde sabitlenmelidir.

Yalnızca üretici tarafından sağlanan aksesuarlar kullanılmalıdır; aksi halde ürününüz garanti kapsamı dışında kalacaktır.

90°'lik eş eksenli dirsek 45° aralıklarla 360° döndürülebilir ve baca bağlantısının farklı yönlerde yapılmasına olanak sağlar. Aynı zamanda uzatma boruları ve 45°'lik dirsekler ile birlikte uzatma aksesuarı olarak kullanılabilir.

Atık gaz bacası bina dışına çıkarıldığında, baca ucu duvar yüzeyinden en az 18mm ileride olmalıdır ve su sızmasını engellemek için baca etrafı sızdırmaz şekilde kapatılmalıdır. Bacanın bina dışına çıkartıldığı tahliye deliği, kapı, pencere ve/veya havalandırma menfezlerinden en az 0,7 m uzakta olmalıdır.

Cihazdan dışarıya doğru her 1 m'lik boru uzunluğu için 1 cm'lik aşağı eğim verildiğinden emin olunuz. Baca uzunluğu ile ilgili bilgiler aşağıdaki tablo ve resimlerde verilmiştir. Baca uzunluğu her 90° dirsek için 1m, her 45° dirsek için 0,5 m kısaltılmalıdır. Cihazım üzerine bağlanan ilk 90° diresek hesaba katılmamaktadır. Dirsek kullanılmadan maksimum düz baca uzunlukları BH13'te 3m BH11'de 5m'dir. Eklenen her dirsek için baca uzunluğu yukarıda açıklanan oranlarda kısaltılmalıdır.

Cihazla birlikte verilen standart hermetik borulara ilave boru kullanılacaksa mutlaka fan kısma pulu çıkarılmalıdır.

Standart baca kiti ile montaj yapılırken cihazın çıkışında mutlaka cihazla birlikte verilen fan kısma pulu kullanılmalıdır. BH13'te kullanılan kısma pulunun çapı Ø43 mm, BH11'de kullanılan fan kısma pulunun çapı Ø39 mm'dir. Kısma pulu kullanımı ile ilgili bir tablo aşağıda verilmiştir.



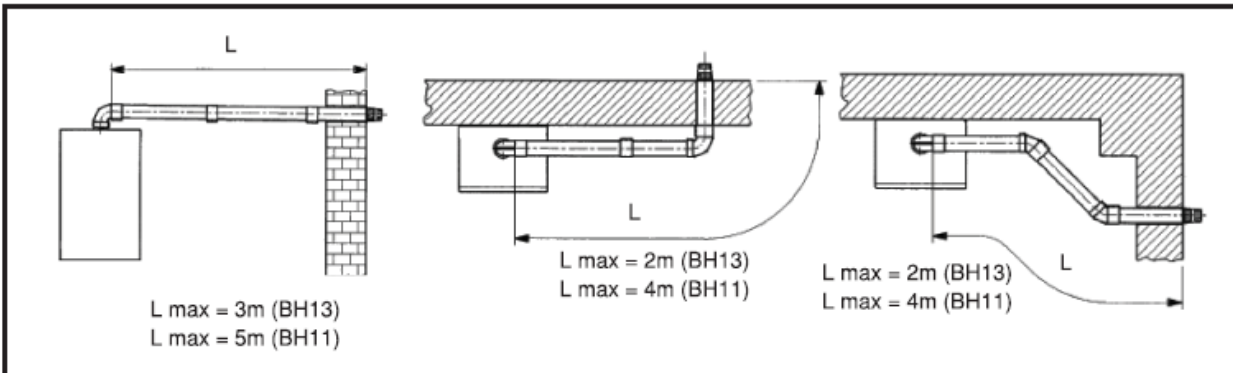
Resim 5
(Fan Kısma Pulu)



Resim 6
(Dirsek)

Baca uzunluğu (m)	Fan kısma pulu
0-1	Evet
1'den fazla	Hayır

Tablo 3



Resim 7

8.3 Elektrik Bağlantısı

Cihazın sağlıklı çalışabilmesi ve elektriksel güvenliğin sağlanabilmesi için cihazın bağlı olduğu elektrik hattında mutlaka topraklama olmalıdır.

Cihazı 220 ~ 230 V monofaze topraklamalı elektrik hattına, üçlü kabloyla, 2A koruyucu sigorta (V-otomat) kullanarak ve faz/nötr kutuplarına dikkat ederek bağlayınız. Cihazın en düşük çalışma gerilimi 195V; en yüksek çalışma gerilimi 253 V'tur. Bu aralık dışındaki besleme değerleri ve/veya elektrik şebekesinde gerilim dalgalanmalarının cihaz üzerindeki etkilerini en aza indirmek için regülatör kullanılması tavsiye edilir.

Her iki kutup arasında en az 3 mm mesafe olacak şekilde, çift kutuplu bir anahtar kullanınız.

Besleme kablosunu değiştirirken, mutlaka en fazla çapı 8 mm olan, HAR H05 VV-F' 3x0,75 kablo kullanınız. **Besleme kablosu sadece üretici veya üreticinin onayladığı yetkili servis tarafından değiştirilebilir.**

8.4 Gaz ve su bağlantısı

Cihazın soğuk su girişine (1/2"), sıcak su çıkışına (1/2") ve gaz girişine (3/4") mutlaka küresel vana bağlanmalı, soğuk su girişinden önce mutlaka filtre takılmalıdır.

Cihazın su giriş çıkış bağlantılarından esnek hortum kullanılabilir. Kullanılacak esnek hortum 8 bar çalışma basıncına dayanıklı olmalıdır. Esnek hortumlar bağlantı sırasında kırılacak, gerilecek ve burulacak şekilde bağlanmamalıdır. Bağlantı sırasında esnek hortumlar duvar içinden geçirilmemelidir. Esnek hortumlar çürümeye neden olacak faktörlere (asit, tuz ruhu, çamaşır suyu, boya, çimento vb.) maruz kalmamalıdır ve kesici ve delici nitelikteki objelere karşı korunmalıdır. Bağlantı yapılırken iki veya daha fazla sayıda esnek hortum birine bağlanmamalıdır. Montajdan sonra esnek hortumların sızdırmazlığı mutlaka kontrol edilmelidir. Cihazın bağlanacağı tesisatta esnek hortum bulursa da değiştirilmeli ve yeni esnek hortumlar kullanılmalıdır.

Soğuksu girişindeki basınç cihazın üzerindeki etikette belirtilen işletme basıncını (8 bar) geçmemelidir. Şebeke basıncı 6,5 bar'dan daha yüksek ise mutlaka soğuk su girişinden önce basınç düşürücü monte edilmelidir.

Cihaz, gaz tesisatı ile sağlanan gaz ile kullanılabilir şekilde ayarlanmış olmalıdır. Cihaz ve kutu üzerindeki etiketleri kontrol ediniz.

Cihazın montajının ardından, kullanmadan önce, kullanım suyunu bir süre akıtarak cihazdan geçen suyun atılmasını sağlayınız.

Tesisat suyunun geri kaçmasını önlemek için, şofben soğuk su girişinden önce çekvalf bağlanması önerilmektedir.

9 Gaz Dönüşümü

Cihazınız doğalgaz veya LPG ile çalışabilir. Tüm gaz dönüşümleri yetkili servisler tarafından yapılmalıdır. Gaz dönüşümü için aşağıdaki işlemlerin yapılması gerekmektedir. Kullanılan enjektör çapları ve ayarlanması gereken gaz valfi basınç değerleri;

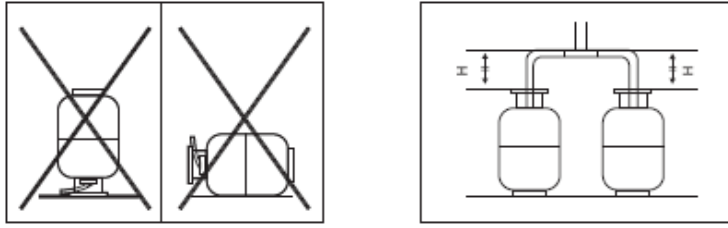
	Enjektörler		Brülör Basınçları (mbar)		
	BH11	BH13		BH11	BH13
G20	1,25	1,35	Min.	2,2	1,7
			Maks.	11	10
G30/31	0,75	0,77	Min.	5	5
			Maks.	23,7	23

Tablo 4

1. Elektronik kar parametreleri değiştirilmelidir.
2. Enjektörler değiştirilmelidir.
3. Gaz valfi basınç değerleri ayarlanmalıdır.

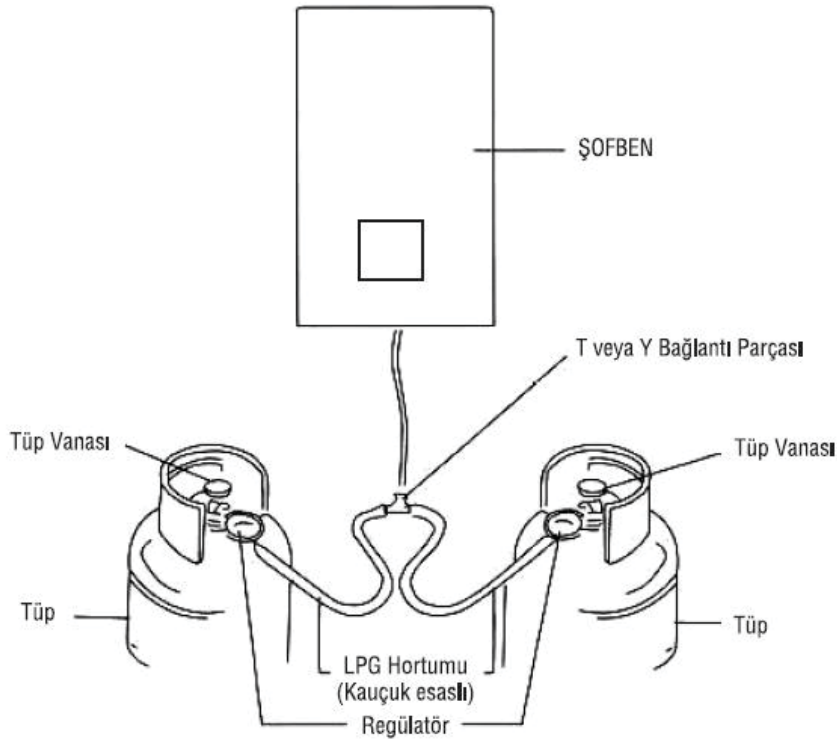
9.1 LPG kullanımı ile ilgili uyarılar

LPG kullanımında, tüpler kesinlikle yan yatırılarak ya da ters çevrilerek kullanılmamalıdır. Tüp değişimlerinde, tüpler dinlendirildikten sonra sisteme bağlanmalıdır. Yakıtta akışkan yürümesi sonucu meydana gelen gaz valfi arızaları garanti kapsamı dışındadır.



Resim 8

Cihaz LPG ile çalıştırılacaksa, su tesisat bağlantıları daha önce anlatıldığı şekilde yapılmalı, gaz girişine LPG bağlantı setinin hortumu bağlanmalıdır. LPG ile kullanımda iki tüplü bir kolektör sistemi kullanılmalıdır. Tüpler eş basınçlı seçilmelidir. Her iki tüpten çıkan hortum boyları eşit olmalıdır. Tüp hortum boyu 125 cm'den uzun olmamalıdır. Bağlantı hortumları kauçuk esaslı olmalıdır. Kullanılacak regülatörler TSE onaylı olmalıdır. Bağlantı elemanları sızdırmaz olmalıdır. LPG (G30) kullanılması durumunda mutlaka 300 mmSS basınca uygun regülatör kullanılmalıdır. Kesinlikle basıncı ayarlanabilen ya da 500 mmSS basınca uygun regülatör kullanılmamalıdır. Regülatör kütle debisi en az 2 kg/h olmalıdır. Cihaz gaz girişine pislik tutucu yerleştirilmelidir. Sistem şeması aşağıda gösterilmiştir.



Resim 9

10 Güvenlik Sistemleri

Bu cihaz, Avrupa standartlarına tam uyumlu olarak, aşağıdaki bileşenleri kapsayacak şekilde tasarlanmıştır.

10.1 Hava basınç anahtarı

Bu bileşen brülörün ateşlemeyi yapmasına, ancak atık gaz ünitesi (baca) doğru çalışma koşullarında olduğunda izin verir. Aşağıdaki arızaların bir veya birkaçının oluşması durumunda, cihaz stand-by konumunda kalır ve LCD ekranında E03 hata kodu görüntülenir.

- Baca terminalinin tıkanması,
- Basınç probunun tıkanması,
- Fanın bloke olması,
- Ventüri tüp – basınç anahtarı bağlantısı arızası,
- Basınç probu – basınç anahtarı bağlantı arızası.

10.2 Emniyet termostadı

Eşanjör çıkışına yerleştirilen emniyet termostadı sayesinde, suyun aşırı ısınması durumunda termostat gazın brülöre gidişini engeller. Bu durumda cihaz bloke olur. Hatanın giderilmesinin ardından, açma / kapama düğmesi RESET konumuna getirilerek ekrandaki "RESET" yazısı yok oluncaya kadar beklenip cihaz tekrar açılmalıdır.

10.3 Alev iyonizasyon detektörü

Bu bileşen gaz hatası ya da brülörün tam yanmaması durumunda emniyeti sağlar. Bu durumda, cihaz 3 ateşleme girişiminden sonra bloke olur. Hatanın giderilmesinin ardından, açma / kapama düğmesi RESET konumuna getirilerek ekrandaki "RESET" yazısı yok oluncaya kadar beklenip cihaz tekrar açılmalıdır.

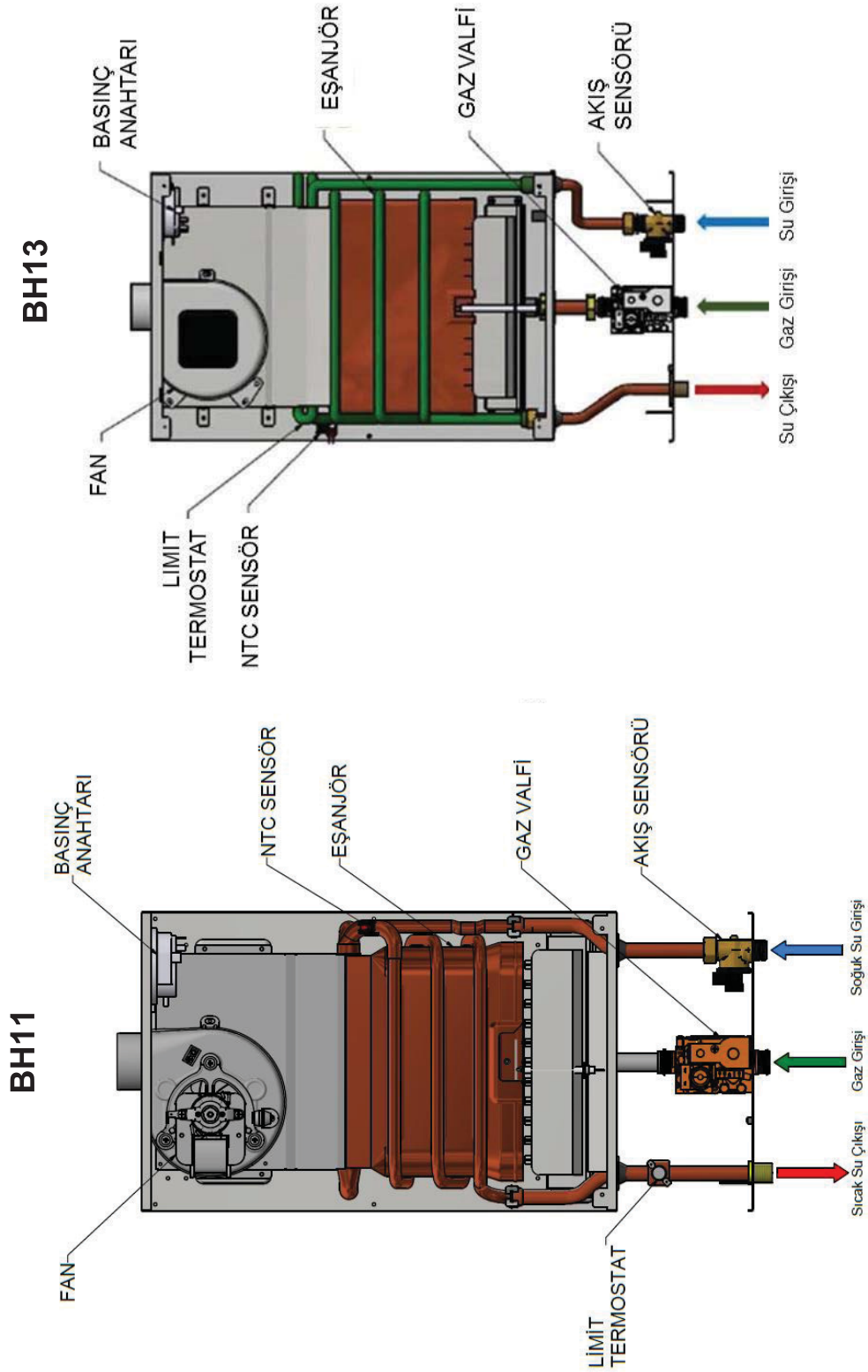
11 Periyodik Bakım

Cihazın kullanım ömrünü uzatmak, enerji tasarrufu sağlamak ve uzun yıllar ilk günkü kalitesi ile kullanabilmek için, cihazın yıllık bakım ve kontrollerini en az yılda bir kez Yetkili Servislerimize yaptırmanızı tavsiye ederiz.

Periyodik bakımda aşağıdaki kontroller yapılmaktadır.

- Gaz ve yanma devresindeki contaların görüntüsü ve sızdırmazlığı kontrol edilir.
- Ateşleme ve iyonizasyon çubuğunun durumu ve pozisyonu kontrol edilir.
- Brülörün konumu ve doğru sabitlenip sabitlenmediği kontrol edilir.
- Gaz valfinin kalibrasyonu kontrol edilir.
- Fanın doğru çalışıp çalışmadığı kontrol edilir.
- Hava ve atık gaz borularının tıkalı olup olmadığı kontrol edilir.

12 Cihazın Ana Parçaları



Resim 10

13 Teknik Özellikler

	BH11	BH13
Max. Isı Yüğü - Qmax	21,5 kW	26 kW
Min. Isı Yüğü - Qmin	9,2 kW	9,9 kW
Max. Isı Gücü - Pmax	19,6 kW	23,5 kW
Min. Isı Gücü - Pmin	7,5 kW	8,1 kW
Max. Çalışma Basıncı	8 bar	8 bar
Min. Çalışma Basıncı	0,5 bar	0,5 bar
Min. Sıcak Su Üretimi	3 lt/dk	3 lt/dk
Sıcak Su Üretimi ($\Delta T= 25\text{ }^{\circ}\text{C}$)	11 lt/dk	13 lt/dk
Sıcak Su Isıtma Aralığı	35-60°C	35-60°C
Baca Çıkışı	C12 – C62 – C82	C12 – C62 – C82
Gaz Tipi / Giriş Basıncı	G20 / 20 mbar	G20 / 20 mbar
	G30/31 / 28-30/37 mbar	G30/31 / 28-30/37 mbar
Ölçüler	265x316x690 mm	265x355x730 mm
Ağırlık (Net)	13,5 kg	17 kg
Ağırlık (Brüt)	15 kg	18,5 kg
Besleme Gerilimi	230 V	230 V
Frekans	50 Hz	50 Hz
Gaz Kategorisi	II 2H3B/P	II 2H3B/P
Hedef Ülke	TR	TR

Tablo 5

Tedarikçinin model tanımı <i>Supplier's model identifier</i>		BH 11		BH13	
Günlük elektrik tüketimi <i>Daily electricity consumption</i>	<i>Qelec</i>	0,052	kWh	0,062	kWh
Su ısıtması için beyan edilen yük profili <i>Water heating; declared load profile</i>		M		L	
Ses gücü seviyesi, iç ortam <i>Sound power level, indoors</i>		52	dB(A)	53	dB(A)
Günlük yakıt tüketimi <i>Daily fuel consumption</i>	<i>Qfuel</i>	9,541	kWh	19,243	kWh
Azot oksit emisyonları <i>Emissions of nitrogen oxides</i>	<i>NOx</i>	139	mg/kWh	124	mg/kWh
Su ısıtma enerji verimliliği <i>Water heating energy efficiency</i>	<i>ηwh</i>	66,3	%	76,0	%
Yıllık elektrik enerjisi kullanımı <i>Annual electricity consumption</i>	<i>AEC</i>	11	kWh	14	kWh
Yıllık yakıt tüketimi <i>Annual fuel consumption</i>	<i>AFC</i>	7	GJ	12	GJ
<p>Montajdan veya bakımdan önce, mutlaka montaj ve kullanma kılavuzunu okuyunuz ve talimatlara uyunuz.</p> <p>Cihazın sökülmesi, parçalara ayrılması, geri dönüşümü ve/veya bertaraf edilmesi öncesinde mutlaka montaj ve kullanma kılavuzunu okuyunuz ve talimatlara uyunuz.</p> <p><i>Before any assembly, installation or maintenance, the user and installation manual has to be read attentively and has to be followed.</i></p> <p><i>Before disassembly, recycling and/or disposal at end-of-life, the user and installation manual has to be read attentively and has to be followed.</i></p>					

Tablo 6

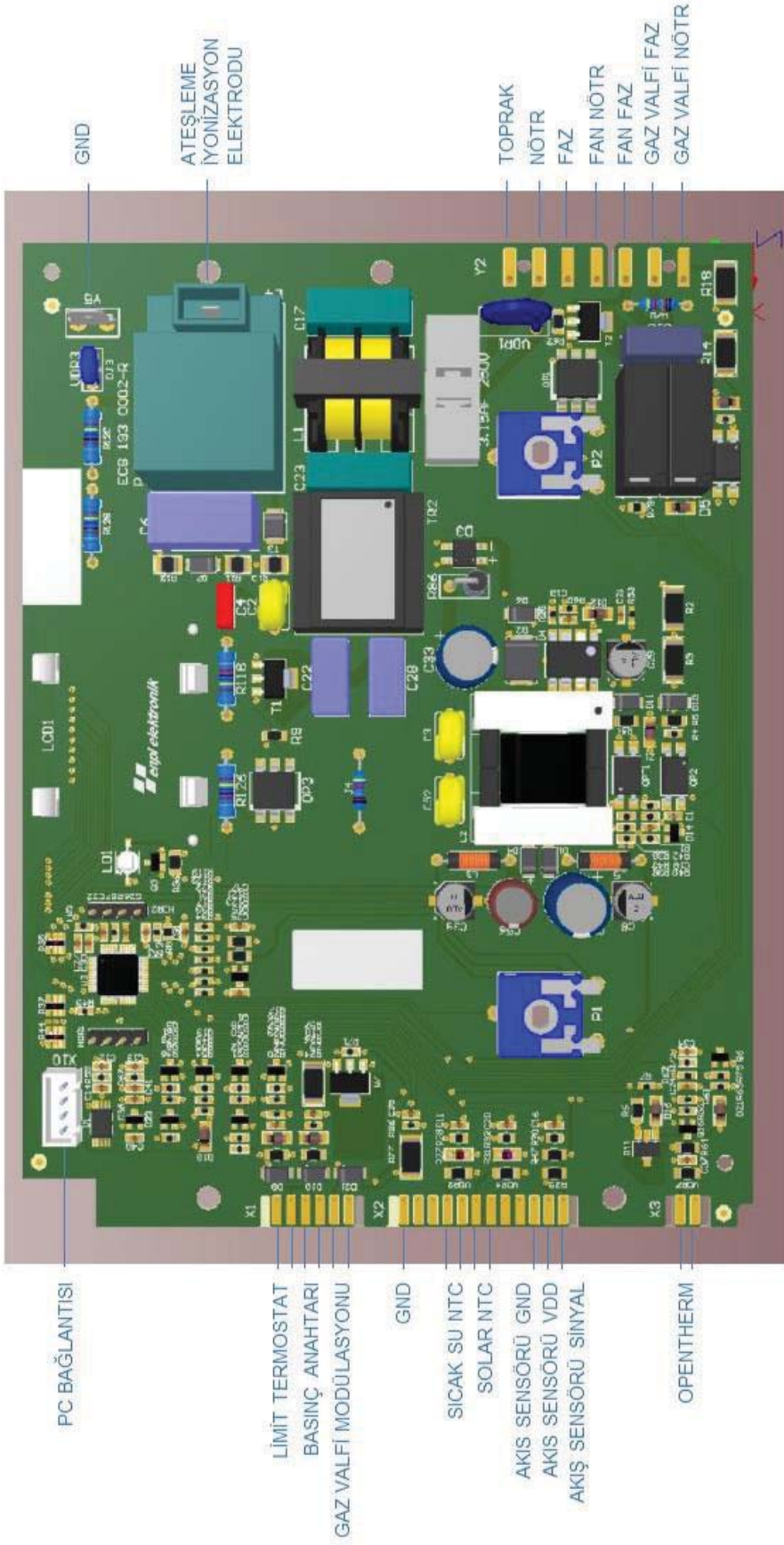
14 Ürün Fişleri

Tedarikçinin adı veya markası <i>Supplier's name or trademark</i>	BAYMAK		BAYMAK	
Tedarikçinin model tanımı <i>Supplier's model identifier</i>	BH 11		BH13	
Su ısıtması için beyan edilen yük profili <i>Water heating: declared load profile</i>	M		L	
Su ısıtma enerji verimliliği sınıfı <i>Water heating energy efficiency class</i>	A		A	
Su ısıtma enerji verimliliği <i>Water heating energy efficiency</i>	66	%	76	%
Yıllık elektrik enerjisi kullanımı <i>Annual electricity consumption</i>	11	kWh	14	kWh
Yıllık yakıt tüketimi <i>Annual fuel consumption</i>	7	GJ	12	GJ
Diğer yük profilleri <i>Other load profiles</i>	-		-	
Karşı gelen su ısıtma enerji verimliliği <i>corresponding water heater energy efficiency</i>	-	%	-	%
Karşı gelen yıllık elektrik enerjisi kullanımı <i>corresponding annual electricity consumption</i>	-	kWh	-	kWh
Termostat set sıcaklığı <i>Thermostat temperature setting</i>	60	°C	60	°C
Ses gücü seviyesi, iç ortam <i>Sound power level, indoors</i>	52	dB(A)	53	dB(A)
Su ısıtıcısı sadece yoğun kullanım dışı zamanlarda çalışabiliyor mu? <i>Water heater is able to work only during off-peak hours</i>	hayır <i>no</i>		hayır <i>no</i>	
Akıllı kontrol uyumu <i>Smart function</i>	-		-	
<p>Montajdan veya bakımdan önce, mutlaka montaj ve kullanma kılavuzunu okuyunuz ve talimatlara uyunuz. Cihazın sökülmesi, parçalara ayrılması, geri dönüşümü ve/veya bertaraf edilmesi öncesinde mutlaka montaj ve kullanma kılavuzunu okuyunuz ve talimatlara uyunuz.</p> <p><i>Before any assembly, installation or maintenance, the user and installation manual has to be read attentively and has to be followed.</i></p> <p><i>Before disassembly, recycling and/or disposal at end-of-life, the user and installation manual has to be read attentively and has to be followed.</i></p>				

Tablo 7

Baymak, ürünlerinde sürekli iyileştirme gayretinde olduğundan, bu doküman içerisinde bulunan tüm bilgileri, herhangi bir zaman, önceden bilgi vermeden değiştirme hakkını saklı tutar. Bu doküman yalnızca bilgi amaçlıdır ve üçüncü şahıslarla bir anlaşma olarak görülmemelidir.

15 Elektrik Devre Şeması





BDR THERMEA GROUP

BAYMAK MAKİNA SANAYİ VE TİCARET A.Ş.

Orhanlı Beldesi, Orta Mahalle, Akdeniz Sokak No: 8

34959 Tuzla / İSTANBUL

Tel: (0216) 581 65 00

Fax: (0216) 304 20 13

[http:// www.baymak.com.tr](http://www.baymak.com.tr)

[e-mail:yonetim@baymak.com.tr](mailto:yonetim@baymak.com.tr)