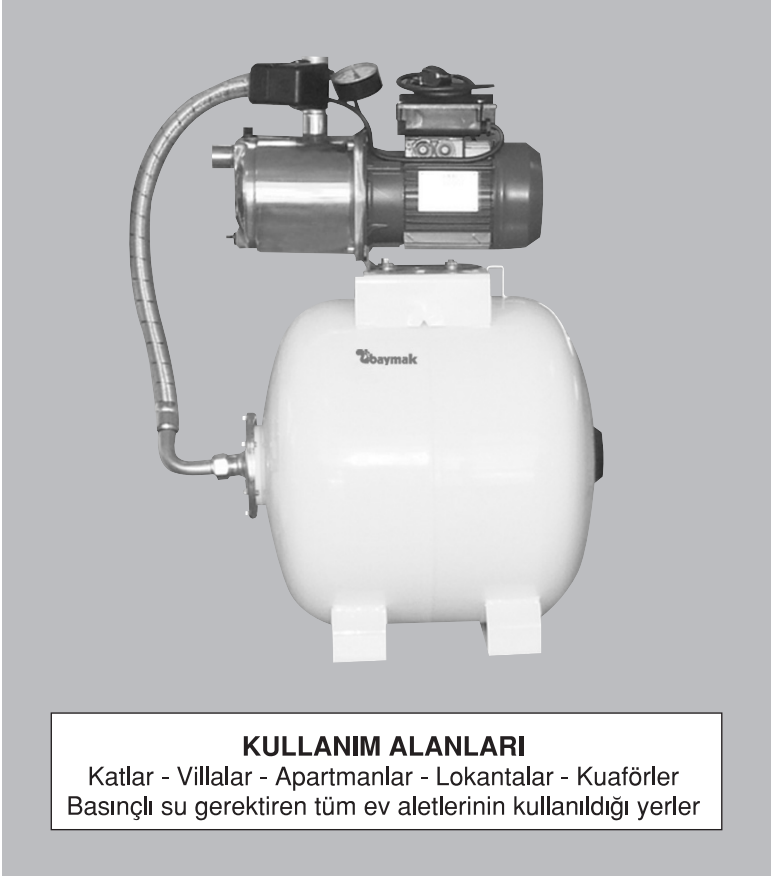


BAYMAK

EURO 25/30 - EURO 40/50 - EURO 50/50 - EUROINOX 50/50 PAKET HİDROFORLAR



KULLANIM ALANLARI

Katlar - Villalar - Apartmanlar - Lokantalar - Kuaförler
Basınçlı su gerektiren tüm ev aletlerinin kullanıldığı yerler

MONTAJ VE KULLANMA KILAVUZU



BDR THERMEA GROUP

EURO - EUROINOX PAKET HİDROFORLAR

MONTAJ ve KULLANMA KILAVUZU

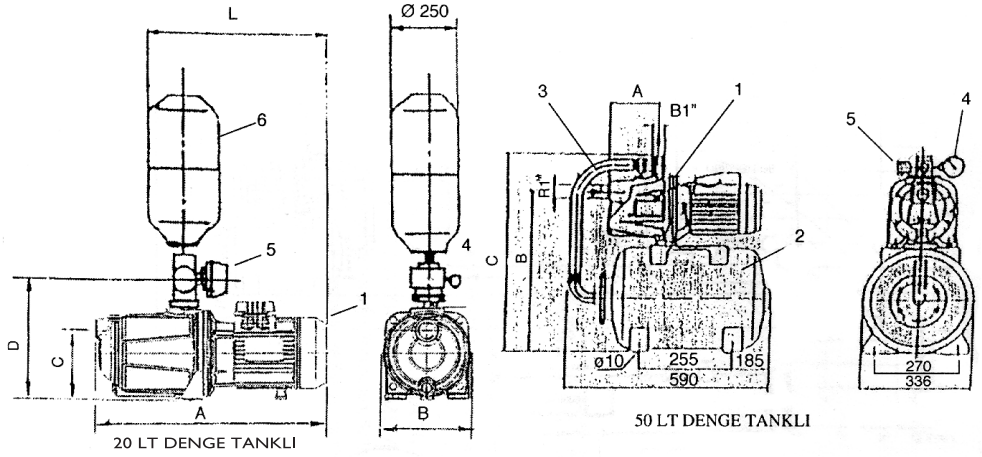
UYARI!

Lütfen cihazınızı kullanmaya başlamadan önce bu kılavuzu okuyunuz. Size bu kitapçıkla beraber servis hizmeti alacağınız, servis istasyonları ile ilgili bilgileri içeren Servis Teşkilatı Kitapçığı verilmiştir. Cihazınızın ilk çalıştırmasını mutlaka Baymak A.Ş. yetkili servislerine yaptırınız. Aksi takdirde cihazınız garanti kapsamı dışında kalacaktır.

Bu cihazlar için Gümrük ve Ticaret Bakanlığı Tüketicinin Korunması ve Piyasa Gözetimi Genel Müdürlüğü tarafından belirlenen kullanım ömrü 10 yıl'dır. İlgili yasa gereği üretici ve satıcı firmalar bu süre içerisinde cihazların fonksiyonlarını yerine getirebilmesi için gerekli yedek parça bulundurma ve cihaza servis yapılmasını sağlamayı taahhüt eder.

İMALATÇI FİRMA

BAYMAK MAKİNA SANAYİ VE TİC. A.Ş.
Orhanlı Beldesi, Orta Mahalle Akdeniz Sokak No: 8 34959
Tuzla / İSTANBUL
Tel: (0216) 581 65 00
[http:// www.baymak.com.tr](http://www.baymak.com.tr)
e-mail: yonetim@baymak.com.tr



20 LT DENGE TANKLI							50 LT DENGE TANKLI			
	A	B	C	D	H	L		A	B	C
EURO 25/30	364	171	136	250	750	364	EURO 25/30	115	585	700
EURO 40/50	445	171	136	250	750	373	EURO 40/50	171	585	700
EURO 50/50	445	171	136	250	750	373	EURO 50/50	171	585	700
EUROINOX 50/50	451	174	143	265	765	369	EUROINOX 50/50	181	592	715

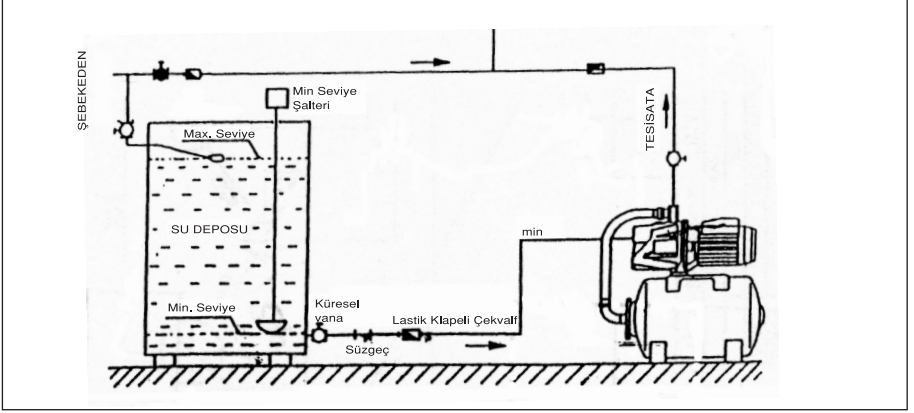
Tablo 1

1. Pompa
2. Ayaklı küre
3. Çelik örgülü hortum
4. Manometre
5. Basınç saatleri
6. Dik küre

* Tank Hacmi: 20 Lt. - 50 Lt.

* Hidrofor setinizin küreleri pompada su yokken basınçlı hava ile doldurulmuştur. Küre üzerindeki subabı kurcalamayınız. Basınç şalterleri de fabrikada ayarlanmıştır. Ayarını değiştirmeyiniz.

MONTAJ ŞEMASI



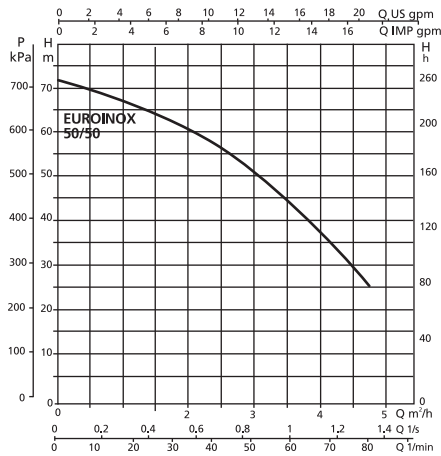
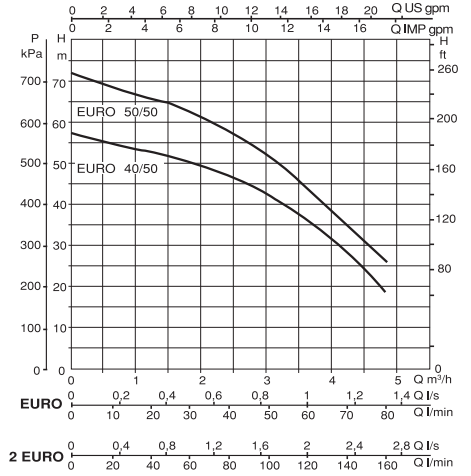
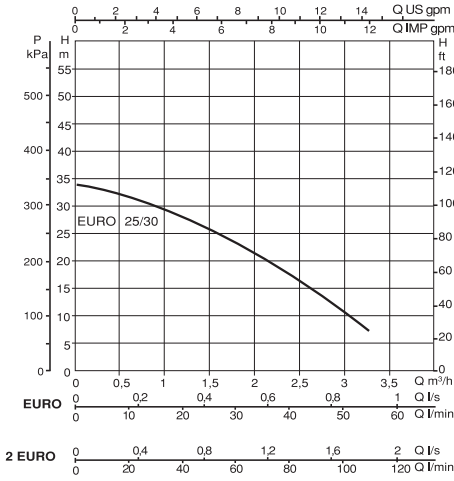
UYARILAR:

- * Cihazınızı ehliyetli bir tesisatçıya monte ettiriniz.
- * Kısa süreli susuz çalışmalarda su deposu üzerinde bir FLATÖRLÜ ŞALTER kullanılması önerilir. Pompanın uzun süreli susuz çalışmalarda zarar görmemesi için mutlaka seviye flatörü kullanılmalıdır.
- * Hidrofor suyu direkt şehir şebekesinden emecek şekilde bağlanmamalıdır.
- * Emme hattı üzerinde su deposundan sonra VANA - PİSLİK TUTUCU takılmalıdır.
- * Hidrofor çıkış ağzı VANA ile tesisata bağlanmalıdır.
- * Dip klapesi su deposunun dibinden en az 10 cm yukarıda olmalıdır.
- * Basınçlandırma kürelerinin üzerindeki subapları kurcalamayınız.
- * Basınç şalterinin ayarlarını değiştirmeyiniz.
- * Hidrofor suyu bir SU DEPOSUNDAN emmelidir.
- * Taşıma ve nakliye işlemini cihazın üzerindeki işaretlemeleri ve uyarıları dikkate alarak orjinal ambalajı ile yapınız. Ambalaja ve cihaza zarar verebilecek (Nem, su, darbe vs.) etkenlere karşı koruyunuz.
- * Cihazınızın ambalajını açtıktan sonra ambalaj atıklarını çocuklardan uzak tutunuz ve ambalaj atıklarını uygun atık alanlarına atınız.
- * İlgili yasa gereği cihazınızın kullanım ömrü on (10) yıldır. Kullanım ömrü ürünün fonksiyonlarını yerine getirebilmesi için gerekli yedek parça bulundurma ve servis hizmeti verme süresidir.
- * Elektriksel arızalarda ürünün zarar görmemesi için uygun koruma panosu kullanılması tavsiye edilir.

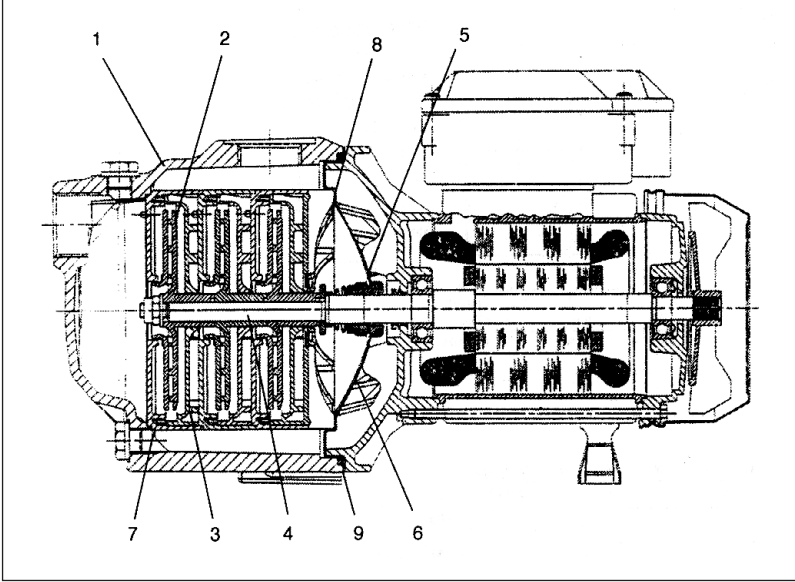
MONOFAZE MODELLER

MOTOR GÜCÜ (kW)	HP	MOTOR AKIMI (A)	KULLANILACAK SİGORTA	KULLANILACAK KABLO KESİTİ
0,44 kW	0,6	3,12	1 x 6 A	3x1,5
0,6 kW	0,8	3,8	1 x 6 A	3x1,5
0,75 kW	1	5,1	1 x 10 A	3x1,5
1 kW	1,36	6,2	1 x 10 A	3x1,5
1,1 kW	1,5	7,2	1 x 16 A	3x1,5
1,85 kW	2,5	10	1 x 16 A	3x2,5
1,5 kW	2	9	1 x 16 A	3x2,5
2,2 kW	3	12	1 x 20 A	3x2,5

Tablo 2

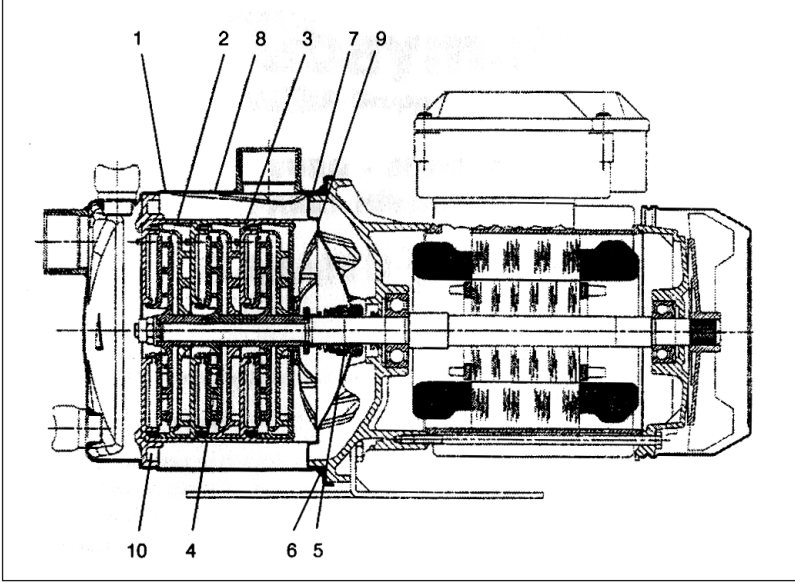


EURO



- 1 - Pompa gövdesi (döküm gövde)
- 2 - Pervane
- 3 - Difüzör
- 4 - Rotor ve shaft
- 5 - Mekanik keçe
- 6 - Mekanik keçe tutucu kapak
- 7 - Difüzör gövdesi
- 8 - Arka kapak
- 9 - O - Ring

EUROINOX



- 1 - Pompa gövdesi (paslanmaz gövde)
- 2 - Pervane
- 3 - Difüzör
- 4 - Rotor ve şaft
- 5 - Mekanik keçe
- 6 - O - Ring
- 7 - Mekanik keçe tutucu kapak
- 8 - Difüzör gövdesi
- 9 - Arka kapak
- 10 - Ön disk

ÖNEMLİ UYARILAR

Ürün Garanti Şartları ile İlgili Tüketicinin Dikkat Etmesi Gereken Hususlar:

Baymak A.Ş. tarafından verilen ürün garantisi ürünün normal kullanım şartlarında kullanılmamasından doğacak arıza ve hasarları kapsamaz.

Buna bağlı olarak aşağıdaki şıklar dikkatinize sunulmuştur:

1. Ürününüzü aldığınızda ürününüze ait garanti belgesini yetkili satıcınıza onaylattırınız.
2. Garanti belgesi üzerinde bulunması gereken satıcı ve yetkili servis onaylarının bulunmaması halinde, garanti belgesi üzerinde silinti, kazıntı yapılarak tahrifat ürün üzerindeki orjinal seri numarasının silinmesi-tahrif edilmesi halinde.
3. Cihazınızın montaj ve kullanma kılavuzunda tarif edildiği şekli ile kullanınız. Kullanım hatalarından meydana gelebilecek arıza ve hasarlar.
4. Ürünün müşteriye teslim tarihinden sonra nakliye sırasında oluşabilecek hasarlar garanti kapsamına girmez.
5. Uygun koruma (elektrik) panosunun takılmaması ve elektrik tesisatındaki eksikliklerden kaynaklanan problem oluşması durumunda elektrik motorunun yanması garanti kapsamına girmez.
6. Kış sezonunda dondan dolayı pompa gövdesinin pervane, mekanik keçenin zarar görmesi garanti kapsamına girmez.
7. Susuz çalıştırmadan doğacak arızalar.
8. Yetkili servis elemanları dışında şahıslar tarafından bakım, onarım veya başka bir nedenle müdahale edilmemiş olmalıdır.
9. Kullanıcının periyodik olarak yapılması icap eden bakım ve kontrolleri yapmamasından doğacak hatalar.
10. Hatalı yerleştirme, hatalı boru bağlantıları, hatalı kapasite seçimi, düşük veya oynayan voltaj, harici fiziki kimyevi etkenler, nakliye ve depolama şartlarından doğacak arızalar.
11. Yetkili servis ekibinin yapmadığı tamir veya değişiklikler.
12. Kireçlenmeden dolayı oluşan arızalar garanti kapsamı dışındadır.

6502 sayılı tüketicinin korunması hakkındaki kanuna göre, malın ayıplı olduğunun anlaşılması durumunda tüketici;

- a) Satılanı geri vermeye hazır olduğunu bildirerek sözleşmeden dönme,
 - b) Satılanı alıkoymuş ayıp oranında satış bedelinden indirim isteme,
 - c) Aşırı bir masraf gerektirmediği takdirde, bütün masrafları satıcıya ait olmak üzere satılanın ücretsiz onarılmasını isteme,
 - ç) İmkân varsa, satılanın ayıpsız bir misli ile değiştirilmesini isteme,
- seçimlik haklarından birini kullanabilir. Satıcı, tüketicinin tercih ettiği bu talebi yerine getirmekle yükümlüdür.

Tüketiciler, şikayet ve itirazları konusundaki başvurularını tüketici mahkemelerine ve tüketici hakem heyetlerine yapabilirler.

UYARI

Hidroforunuzun ilk çalıştırmasını BAYMAK A.Ş. Koruma (Elektrik) panosu ile yaptırmanız önerilir. Aksi takdirde elektrik tesisatından kaynaklanan arızalarda motor sarımı ve işçilikler garantiye girmez.