



LECTUS PLUS 160



Duvara Asılabilen Gaz Yakıtlı Yoğuşmalı Kazan

Montaj ve Kullanma Kılavuzu

Değerli Tüketicimiz,

Kazanınız tüm ısınma ihtiyacınızı karşılayabilmek amacıyla üretilmiştir. Kazanınız ayrıca, kazan ısı çıkışı gücüne uygun olan kullanım suyu devresini ısıtma amacı ile de kullanılabilir.

Sizin için hazırlanmış olan bu kitapçıkta; kazanınızın doğru ve verimli kullanılması ile ilgili olarak çok faydalı bilgi ve açıklamalar yer almaktadır.

Lütfen kazanınızı, bu kitapçığı okumadan kullanmamaya özen gösteriniz.

Ambalaj malzemelerini (plastik, poşet, naylon, etc.) sağlık açısından bir tehlike oluşturmaması için çocukların ulaşabileceği yerlerde bırakmayınız.

Bu cihaz, aşağıda belirtilen direktifler doğrultusunda CE işaretini taşımaktadır

- Gaz Direktifi 2009/142/AT
- Verimlilik Direktifi 92/42/AT
- Elektromanyetik Uygunluk Direktifi 89/336/AT
- Alçak Gerilim Direktifi 73/23/AT

Gümrük ve Ticaret Bakanlığı Tüketicinin Korunması ve Piyasa Gözetimi Genel Müdürlüğü tarafından belirlenen kullanım ömrü 10 yıldır. İlgili yasa gereğince üretici ve satıcı firmalar bu süre içerisinde cihazların fonksiyonlarını yerine getirebilmesi için gerekli yedek parça bulundurma ve cihaza servis yapılmasını sağlamayı taahhüt eder.

Size bu kitapçıkla birlikte servis hizmeti alabileceğiniz, servis istasyonlarıyla ilgili bilgileri içeren "Yetkili Servis Kitapçığı" verilmiştir. Firmamız tarafından dönemsel olarak Yetkili Servis bilgilerinde değişiklikler yapılabilmektedir. Bu sebeple güncel Yetkili Servis Bilgilerine firmamızın web sayfasında yer alan " Yetkili Servisler " bölümünden ulaşabilirsiniz. Bilgi için lütfen internet adresindeki web sayfamızı ziyaret ediniz. Ayrıca aşağıdaki iletişim bilgilerinden Satış Sonrası Hizmetler Müdürlüğü ile irtibata geçebilir, bölgenizde hizmet vermekte olan en yakın yetkili servis iletişim bilgilerini alabilirsiniz. Cihazın ilk çalıştırma işleminin Yetkili Servis tarafından yapılması zorunludur. Aksi takdirde, cihaz garanti kapsamı dışında kalacaktır.

Üretici Firma



MAKİNA SANAYİ VE TİCARET A.Ş.
BDR THERMEA GROUP
Orhanlı Beldesi, Orta Mahalle, Akdeniz Caddesi No: 8
Tuzla / İSTANBUL
Tel.: (0216) 581 65 00
Fax: (0216) 304 20 13
[http:// www.baymak.com.tr](http://www.baymak.com.tr)
E-mail: yonetim@baymak.com.tr

İçindekiler Tablosu

1-MONTAJ ÖNCESİ TALİMATLAR	5
2-ÇALIŞTIRMA ÖNCESİ TALİMATLAR	6
2.1-KAZAN ÖLÇÜ VE BAĞLANTILAR	7
2.2-MONTAJ YERİ SEÇİMİ	8
2.3-KAZANIN TAŞINMASI	9
2.4-KAZANIN PAKETİNDEN ÇIKARILMASI	9
3-KAZAN MONTAJI	10
3.1-HAZIRLIK	10
3.2-HİDROLİK BAĞLANTILAR.....	10
3.2.1-SİSTEMİN TEMİZLENMESİ.....	10
3.2.2-MERKEZİ SİSTEM HATTI BAĞLANTISI	11
3.2.3-GENLEŞME TANKI BAĞLANTISI.....	11
3.2.4-YOĞUŞMA GİDER BAĞLANTISI	12
3.2.5-GAZ BAĞLANTISI.....	12
3.2.6-BACA BAĞLANTISI	13
4-TEKNİK ÖZELLİKLER.....	15
4.1-ANA KOMPONENTLER	16
4.2-POMPA SEÇİMİ	16
5-ELEKTRİK DEVRE ŞEMASI.....	17
6-KAZANIN ÇALIŞTIRILMASI	18
6.1-SON KONTROLLER	18
6.2-KONTROL PANELİNİN FONKSİYONLARI	18
6.3-KAZANIN KAPATILMASI	18
6.4-DONMA KORUMA	19
7-BAKIM.....	19
7.1-GENEL	19
7.2-BAKIM UYARISI	21
7.3-RUTİN BAKIMLAR	21

7.3.1-SU BASINÇ KONTROLÜ	21
7.3.2-SU KALİTESİNİN KONTROLÜ	21
7.3.3-İYONİZASYON AKIM KONTROLÜ	21
7.3.4-BACA BAĞLANTILARININ KONTROLÜ	21
7.3.5-YANMA KONTROLÜ.....	21
7.3.6-HAVA BASINÇ ANAHTARI KONTROLÜ	23
7.3.7-OTOMATİK HAVA ATMA VANASI KONTROLÜ	24
7.3.8-BRÜLÖR KONTROLÜ VE EŞANJÖR TEMİZLİĞİ	24
7.3.9-YOĞUŞMA TAVASININ TEMİZLİĞİ	25
7.3.10-SİFON TEMİZLİĞİ	25
8-SORUN GİDERME.....	26
8-KONTROL FORMU.....	26

1. MONTAJ ÖNCESİ TALİMATLAR

Bu cihaz, atmosferik basınçta kaynama sıcaklığının altında su ısıtmak üzere tasarlanmıştır. Performansına ve çıkış gücüne uygun bir merkezi ısıtma tesisatı ve kullanım suyu sistemine bağlanmalıdır.

Kazanın montajı mutlaka kalifiye bir montaj elemanı tarafından yapılmalıdır. Montaj öncesi aşağıdaki kontroller mutlaka gerçekleştirilmelidir;

a) Kazanın, gaz tesisatı ile sağlanan mevcut gaz ile kullanılacak şekilde ayarlandığından emin olunuz. Kutu üzerindeki işaretlemeler ve cihaz üzerindeki etiketleri kontrol ediniz.

b) Kanun ve yönetmeliklere uygun olarak, birden fazla cihazdan gelen egzost gazları toplamak için özellikle dizayn edilmiş bacalar dışında, diğer cihazların egzost gazlarının aynı baca kanalının içinden geçerek çıkmadığını, baca başlığının uygunluğunu ve başlığın tıkalı olmadığını kontrol ediniz.

c) Mevcut bacalara bağlantı yapılması durumunda, çok temiz olduğundan emin olunuz, aksi takdirde bacadan gelen kurumlar, çalışma sırasında gaz geçişlerini tıkar ve tehlikeli durumlara neden olabilir.

d) Tüm tesisat boruları, içinde yabancı madde kalmaması için tamamıyla temizlenmelidir.

Kazanın verimli bir şekilde çalışması ve garanti kapsamı dışında kalmaması için aşağıdaki uyarıları mutlaka dikkate alınız:

○ Kullanım suyu devresi:

- Su sertliği 20°F'den (1°F = 1 lt. suda 10 mg kalsiyum karbonat) yüksek ise; mevcut sisteme polifosfat karıştırılmalı veya mutlaka su arıtması yapılmalıdır.
- Cihazın montajının ardından, kullanımdan önce, kullanım suyunu bir süre akıtarak cihazdan geçen ilk suyun atılmasını sağlayınız.

○ Isıtma devresi

• Yeni tesisat

Kazanın montaj işlemi öncesinde, tesisat (sistem), uygun - tescilli ürünler kullanılarak mutlaka temizlenmelidir. Tesisatın ve tesisatta bulunan metal, plastik ve kauçuk parçaların zarar görmemesi için; nötr bazlı, asidik ve alkalik olmayan (örneğin: FERNOX F1 ürünleri) temizleyiciler kullanınız. Bu tip temizleyici ürünler kullanırken, üreticinin kullanım talimatlarına mutlaka uyunuz.

• Eski tesisat:

Kazanın montaj işlemi öncesinde, tesisatı (sistemi) boşaltarak, uygun, tescilli ürünler kullanılarak mutlaka temizleyiniz. Tesisatın ve tesisatta bulunan metal, plastik ve kauçuk parçaların zarar görmemesi için; nötr bazlı asidik olmayan ve alkalik olmayan (örneğin: FERNOX F1 ürünleri) temizleyiciler kullanınız. Bu tip temizleyici ürünler kullanırken, üreticinin kullanım talimatlarına mutlaka uyunuz.

Isıtma devresi tesisatında pislik, tıkanıklık, tesisat kalıntısı, çapak, cüruf vb. partiküllerin bulunması kazanın çalışmasını olumsuz yönde etkileyecektir. Bu tip durumlar; kazanın randımsız çalışmasına, aşırı ısınmasına, sesli çalışmasına, vb. problemlere neden olabilecektir. Tesisat nedeniyle kombide meydana gelecek arıza ve problemler garanti kapsamı dışındadır.

Cihaz, bağlantı elemanları cihazın ağırlığını kaldıracak şekilde kuvvetli ve sağlam durumda duvara bağlanmalıdır.

Cihazla beraber verilen montaj şablonu kullanılarak bağlantı kaidesi ve askı delikleri hassas olarak markalanmalıdır. Cihazın terazide olduğu mutlaka kontrol edilmelidir.

Cihaz TSE standartlarına uygun olarak topraklanmalıdır. Elektrik bağlantısı için TSE'li 3x1.5 mm² kesitli NYAF kablo kullanınız. (Tesisatçınıza mutlaka 2 Amperlik sigorta taktırınız.)

Soğuk su girişi cihazın teknik etiketi üzerinde belirtilen kullanım suyu işletme basıncını (8 bar) geçmemelidir. Şebeke basıncı 6,5 bar'dan daha yüksek ise mutlaka basınç düşürücü monte edilmelidir.

Cihazınızı 220 - 230 V monofaze - topraklamalı güç beslemesine bağlayınız. Cihazınız standartlara uygun olarak min. 195 V ve max. 255 V arasında normal olarak fonksiyonlarını yerine getirebilecek şekilde tasarlanmıştır. Eğer bulunduğunuz yerdeki elektrik şebekesinde bu aralık (195 V – 255 V) sağlanamıyorsa; voltaj regülatörü kullanmanız tavsiye edilir.

Cihazı harici, fiziki veya kimyevi etkenlerden koruyunuz.

Taşıma ve nakliye işlemini cihazın ambalajı üzerindeki işaretlemeleri dikkate alarak, cihazın orjinal ambalajı ile yapınız. Ambalaja ve cihaza zarar verebilecek (Nem, su, darbe v.b.) etkenlere karşı cihazınızı koruyunuz.

Cihazın, gaz tesisatı ile sağlanan gaz ile kullanılacak şekilde ayarlandığından emin olunuz. Kutu ve cihaz üzerindeki etiketleri kontrol ediniz.

Cihazın parçaları yalnızca servis tarafından sökülmemelidir. Cihaz üzerinde mühürlü bulunan parça ve elemanlara kesinlikle müdahale edilmemelidir.

Cihazın ilk çalıştırma işlemi mutlaka Yetkili Servis tarafından yapılmalıdır.

Cihazın tesisatı için mutlaka doğalgaz tesisat projesi hazırlatıp onaylatınız.

Cihazınızın monte edildiği ortam sıcaklığı -10°C ile 50°C sıcaklık aralığında olmalıdır.

Cihaz, yağmur, kar gibi dış etkenlerden etkilenebilecek ortamlara monte edilmemelidir.

Yukarıdaki koşullara uyulmaması durumunda cihazınız garanti dışı kalacaktır.

Ambalaj malzemelerini (plastik poşet, naylon, etc.) sağlık açısından bir tehlike oluşturmaması için çocukların ulaşabileceği yerlere bırakmayınız.

Üretici firma, kitapçıkta yer alan bilgileri değiştirme hakkını saklı tutar. Bu sebeple; bu kitapçık teknik özelliklere ilişkin bir taahhüt teşkil etmez.

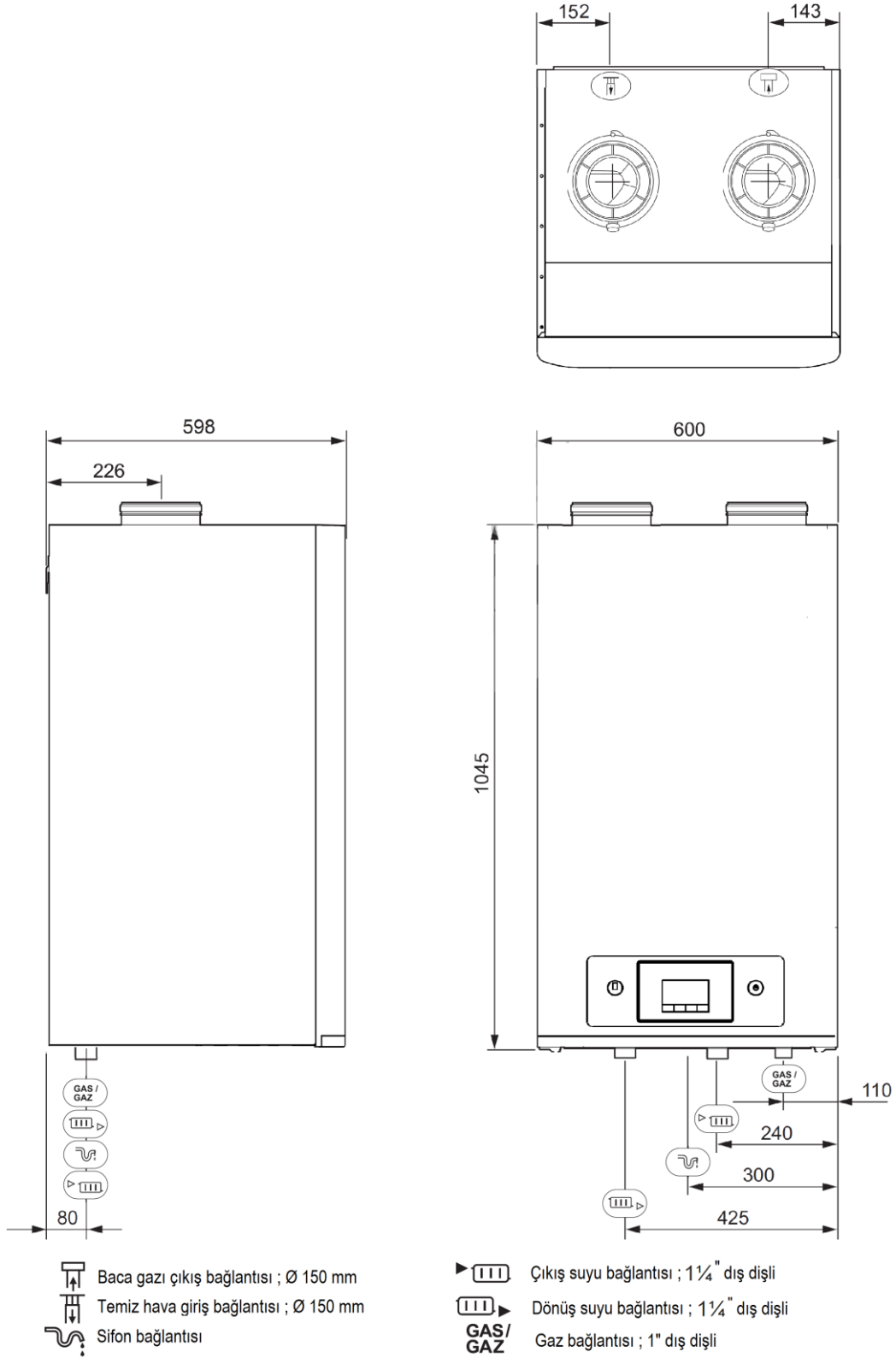
2. ÇALIŞTIRMA ÖNCESİ TALİMATLAR

Kazanın ilk çalıştırma işlemi mutlaka Yetkili Servis tarafından yapılmalıdır. Çalıştırma öncesinde aşağıdaki talimatları yerine getirilmelidir:

- a) Cihaz parametreleri ile elektrik, su ve gaz besleme sistemlerinin uygunluğu,
- b) Montajın kanun ve yönetmeliklere uygunluğu,
- c) Cihazın enerji beslemesi ve topraklama bağlantılarının uygunluğu.

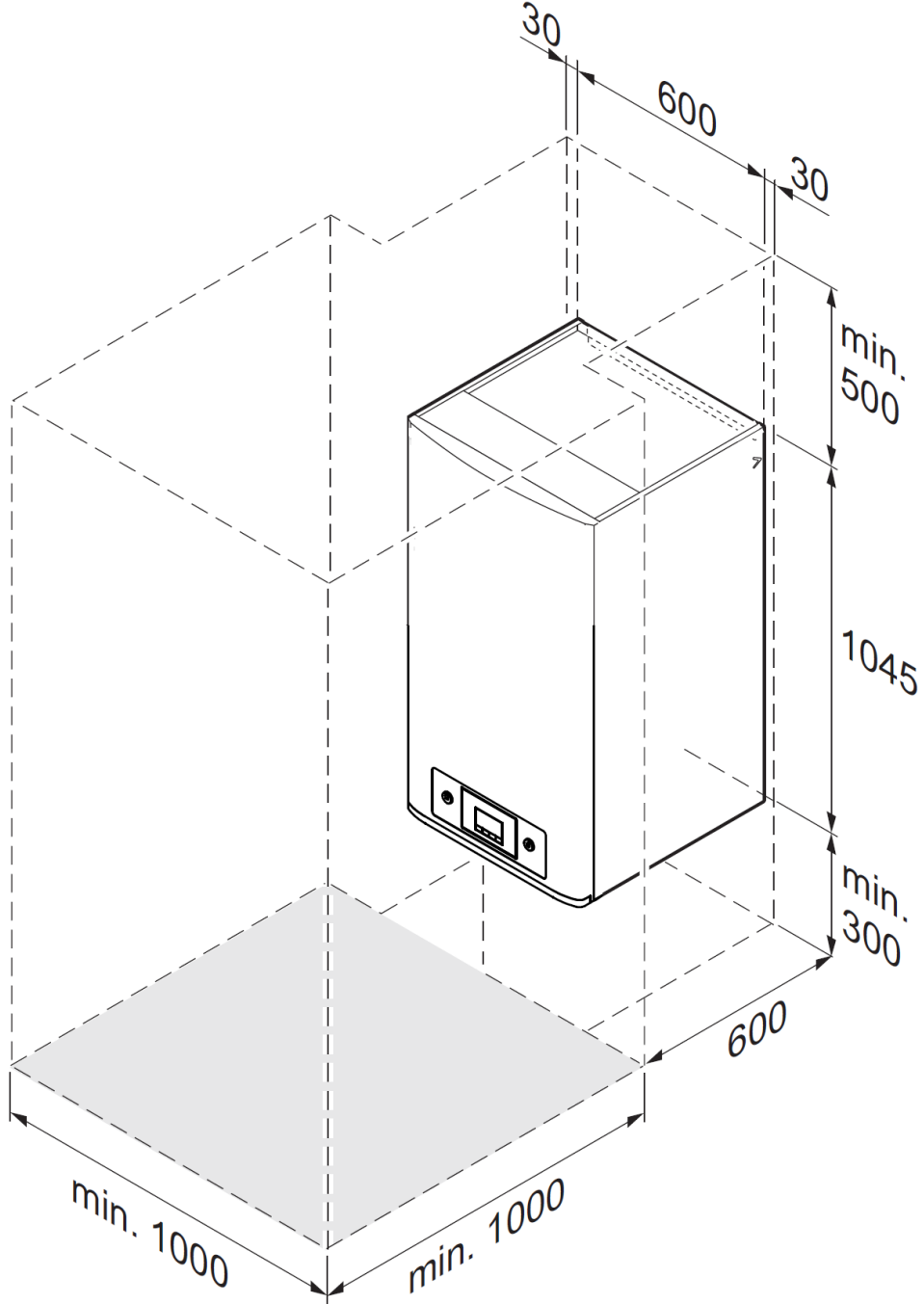
Yukarıdaki şartların sağlanmaması durumunda kazan garanti kapsamı dışında kalacaktır. Çalıştırmadan önce, koruyucu plastik kaplamayı cihaz üzerinden sökünüz. Boyalı yüzeylerin zarar görmemesi için herhangi bir alet ya da aşındırıcı deterjan kullanmayınız. Boyalı yüzeylerin zarar görmemesi için herhangi bir alet ya da aşındırıcı deterjan kullanmayınız. Müşteri cihazın kullanım kılavuzuna uygun olarak kullanılması konusunda Yetkili Servis tarafından mutlaka uyarılmalıdır.

2.1. KAZAN ÖLÇÜ VE BAĞLANTILAR

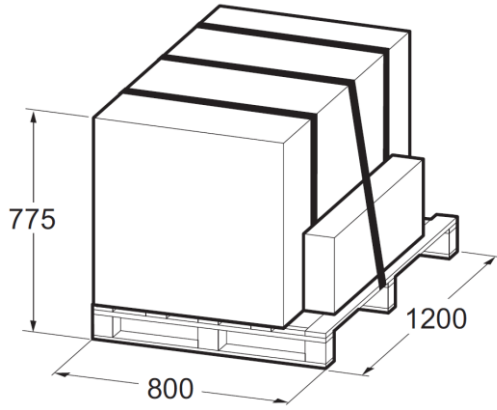


2.2. MONTAJ YERİ SEÇİMİ

- Doğru kurulum alanını seçerken baca gazı çıkışı ve/veya hava besleme çıkışı için izin verilen baca pozisyonlarını hesaba katınız
- Kazana kolay müdahale etmek ve bakım için kazanın etrafında yeterli boşluk olduğundan emin olun
- Kazanı güçlü ve sağlam bir duvara monte ediniz. Eğer gerekliyse bir destek yapısı kurun
- Kazan donma olmayacak bir alana kurulmalıdır.
- Kazan yönergelere uygun şekilde topraklanmalıdır
- Yoğuşma suyu drenajı için kazana yakın bir kanalizasyon bağlantısı olmalıdır.

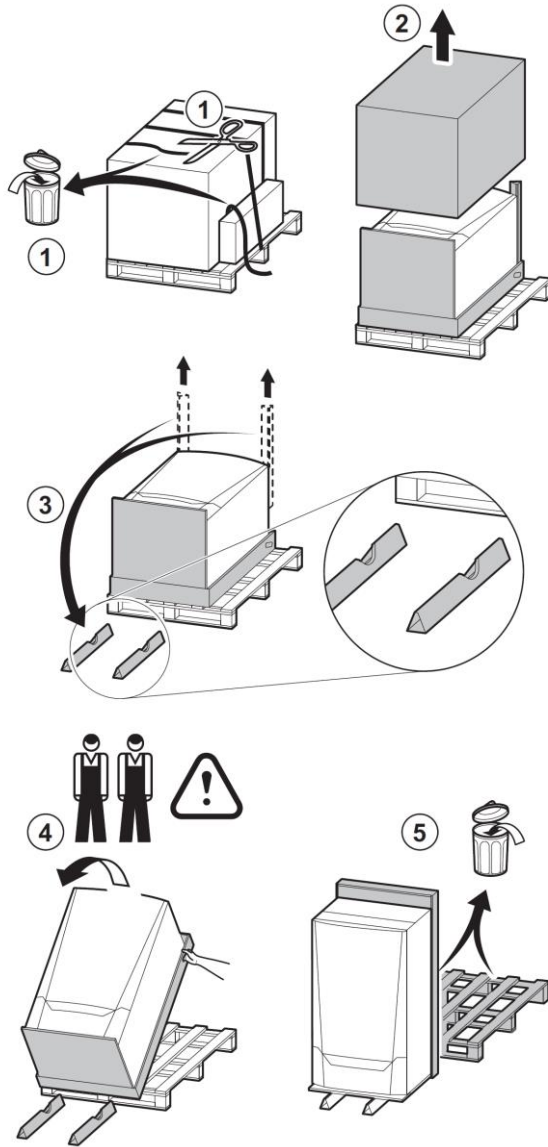


2.3. KAZANIN TAŞINMASI



Kazan palet üzerinde teslim edilir. Teslimat 2 paket içerir. 1 pakette kazan, diğer pakette aksesuarlar, belgeler ve kılavuzlar bulunur. Ebatları görmek için şekle bakın. Paketin tabanı 80 x 120 cm genişliğinde bir palettir. Bu sayede forklift ve transpalet ile taşınabilir. Paket olmadan kazan 60 cm genişliğindedir ve tüm standart kapılardan sığar.

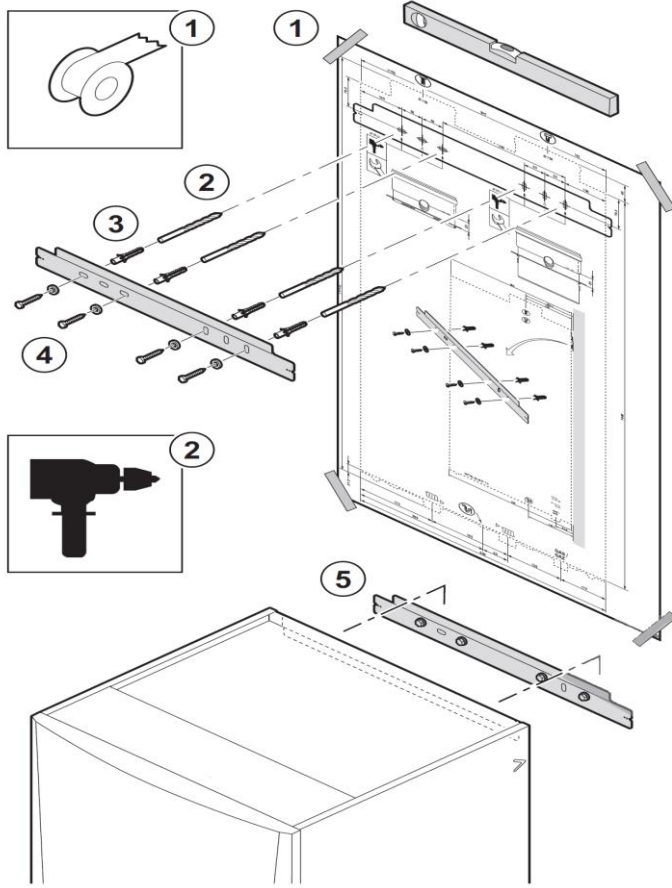
2.4. KAZANIN PAKETİNDEN ÇIKARILMASI



1. Paket çemberlerini kesip çıkarın.
2. Koliyi çıkarın.
3. Zemin standını paketten çıkarın(2 adet) kazanın altına denk gelecek şekilde yere yerleştirin.
4. 2 kişi ile kazanı dik konuma getirip zemin stantlarının üzerine koyun.
5. Paketin kalanını ve paleti uzaklaştırın.

3. KAZAN MONTAJI

3.1. HAZIRLIK



1. Yapışkan bant kullanarak kazanın montaj şablonunu duvara sabitleyin.
2. 4 adet Ø 10 mm delik delin.
3. Ø 10 mm dübelleri yerleştirin.
4. Verilen Ø 10 mm civatalar ile montaj braketini duvara sabitleyin.
5. Kazanı oklarla gösterilen seviyeden montaj braketine asın.

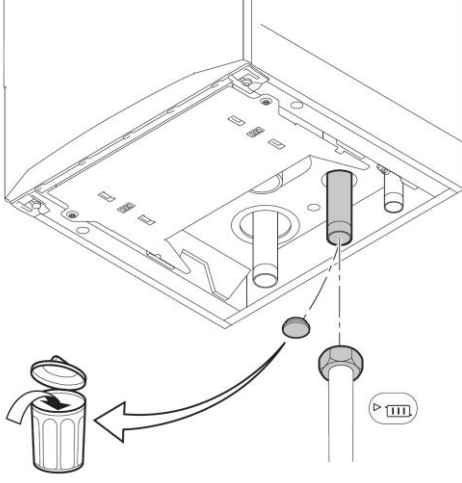
3.2. HİDROLİK BAĞLANTILAR

3.2.1. SİSTEMİN TEMİZLENMESİ

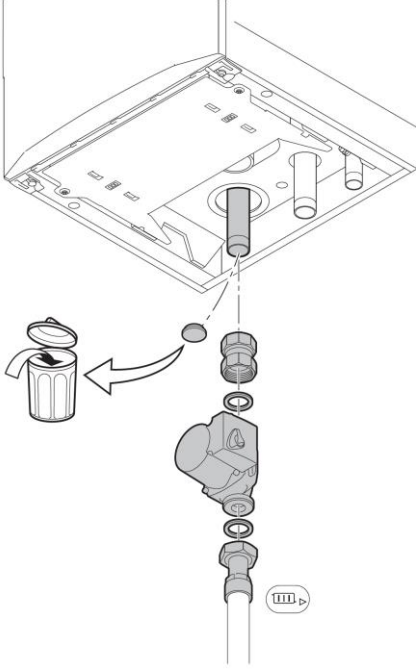
Yeni kurulacak olan kazan mevcut veya yeni bir binaya kuruluyor ise, tüm bağlantı hatları iyice temizlenmeli ve yıkanmalıdır. Bu adım kesinlikle çok önemlidir. Yıkama işlemi ile tüm kalıntıların (kaynak cürufu, bağlantı eleman kalıntıları, çapak vb.) giderilmesine yardımcı olur.

3.2.2. MERKEZİ SİSTEM HATTI BAĞLANTISI

Merkezi sistem çıkış bağlantısı



Merkezi sistem dönüş bağlantısı



1. Kazanın altında bulunan merkezi ısıtma akış bağlantısındaki ► (III) toz tapasını çıkartın.
2. Merkezi ısıtma suyu çıkış borusunu merkezi ısıtma akış bağlantısına takın.
3. Kazanın altında bulunan merkezi ısıtma dönüş bağlantısındaki (III) ► toz tapasını çıkartın.
4. Merkezi ısıtma suyu giriş borusunu merkezi ısıtma dönüş bağlantısına takın.
5. Kazanı doldurup boşaltmak için merkezi ısıtma dönüş borusuna bir doldurma boşaltma vanası takın.
6. Merkezi ısıtma dönüş borusuna sistem pompasını takın.

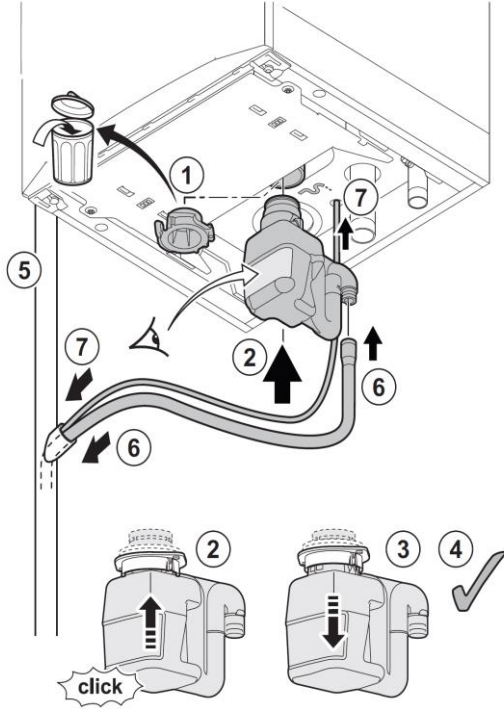
3.2.3. GENLEŞME TANKI BAĞLANTISI


- Doğru hacim ve giriş basıncına sahip bir genişleme kabı olduğundan emin olun.
- Genleşme tankını merkezi ısıtma dönüş (III) ► borusuna bağlayın

3.2.4. YOĞUŞMA GİDER BAĞLANTISI

Sifon standart olarak kazan ile birlikte teslim edilmektedir (esnek plastik drenaj hortumu ve otomatik hava tahliyesi için şeffaf uzatma hortumu ile). Bu parçaları kazanın altına takın.

SIFON BAĞLANTISI

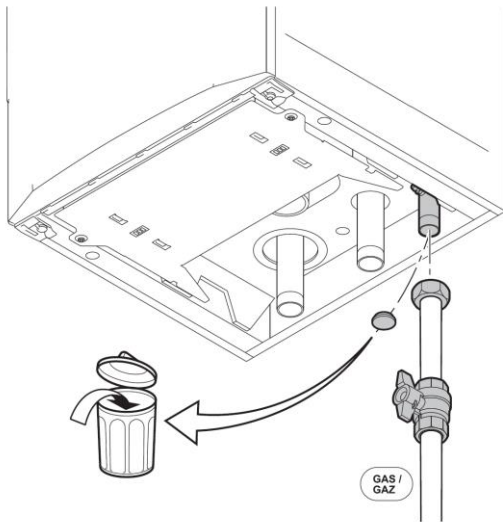


1. Kazanın altında bulunan sifon bağlantısındaki  toz tapasını çıkartın.
2. Belirlenmiş olan deliğe sifonu dikkatlice itin. Yeteri kadar itildiğinde klik sesi duyulacaktır.
3. Kontrol amacı ile sifonu yavaşça aşağı doğru çekin.
4. yerinden çıkmamış olduğunu kontrol edin.
5. Ø32mm veya daha büyük plastik bir boruyu drenaj hattına bağlayın.
6. Sifon çıkışına kazan ile birlikte verilen sifon hortumunu takın ve diğer ucunu plastik drenaj borusu içine takın.
7. Bir tarafı purjöre bağlı olan kazanın altındaki siyah contaya, kazan aksesuarları ile birlikte verilen şeffaf hortumu iterek bağlayın. Hortumun diğer ucunu plastik drenaj borusu içine takın.
8. Drenaj borusuna kötü koku engelleyici klappe takın.

Dikkat

- Yoğuşma drenajını asla tıkamayın
- Drenaj borusu yatay uzunluğu maksimum 5 m olacak şekilde metre başına 30 mm aşağı meyilli olmalıdır.
- Yoğuşma suyu hortumu yağmur suyu oluğuna bağlanmamalıdır.

3.2.5. GAZ BAĞLANTISI



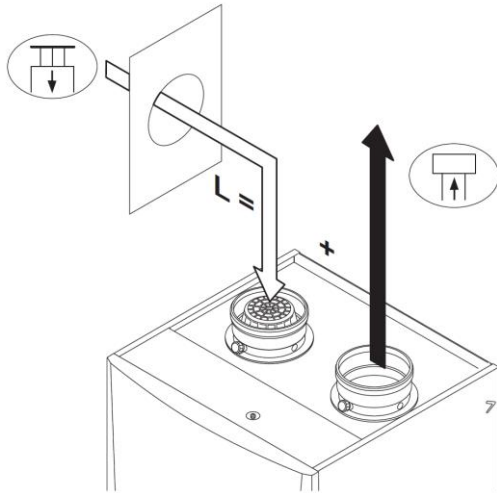
1. Kazanın altında bulunan gaz besleme borusundaki toz tıpasını çıkartın.
2. Gaz besleme borusunu takın.
3. Bu boruya kazanın tam altına gelecek bir gaz musluğu takın.
4. Gaz borusunu gaz musluğuna takın.

3.2.6. BACA BAĞLANTISI

➤ SINIFLANDIRMA

Tip	Versiyon	Tanım
B23 B23P(1)	Açık	Aşağı hava akımı yönlendiricisi yoktur. Baca gazı tahliyesi çatıdan olur Hava girişi kurulum alanından olur
B33	Açık	Aşağı hava akımı yönlendiricisi yoktur. Ortak baca gazı tahliyesi çatıdan olur. Baca gazı tahliyesi hava ile durulanır, hava girişi kurulum alanındandır (özel yapı).
C13	Kapalı	Tahliye dış duvardan olur. Hava besleme açıklığı tahliye ile aynı basınç alanındandır (örneğin kombine dış duvar beslemesi).
C33	Kapalı	Baca gazı tahliyesi çatıdan olur. Hava besleme açıklığı tahliye ile aynı basınç alanındandır (örneğin eş merkezli bir çatı beslemesi).
C43(2)	Kapalı/ kaskad	Ortak hava besleme ve baca gazı tahliye kanalı (CLV sistemi - ortak bacagazı sistemi): -Eş merkezli.(tercihen) -Kaçık: hava beslemesi bacadan olur.
C53	Kapalı	Kapalı ünite Ayrık hava besleme kanalı. Ayrık baca gazı tahliye kanalı. Tahliye değişik basınç alanlarında gerçekleşir.
C63	Kapalı	Bu ünite tipi üretici tarafından besleme ve tahliye sistemi olmadan sağlanır.
C83(3)	Kapalı	Ünite yarı-CLV sistemine (ortak baca gazı tahliyesi) bağlanabilir.
C93(4)	Kapalı	Hava besleme ve baca gazı tahliye kanalı bacada veya kanallı: -Eş merkezli. -Kaçık: hava beslemesi bacadan olur. -Baca gazı tahliyesi çatıdan olur. -Hava besleme açıklığı tahliye ile aynı basınç alanındandır.

➤ ÇİFT BACALI SİSTEM



Baca gazı çıkış bağlantısı



Temiz hava giriş bağlantısı

Baca gazı çıkış bağlantısı ve temiz hava giriş bağlantısı farklı ortamlarda veya yarı CLV sistemine (ortak baca gazı tahliyesi) bağlı olabilir. Burada dikkat edilmesi gereken, giriş ve çıkış bacalarının aralarındaki yükseklik mesafesinin max 36 metre olabileceğidir.

➤ MAKSİMUM BACA UZUNLUĐU

ÇAP	90 mm	100 mm	110 mm	130 mm	150 mm
LECTUS PLUS 160	-	-	9 m	27 m	40m*
* Toplam metraj düşmeden ekstra olarak 5 tane 90° veya 10 tane 45° dirsek kullanılabilir					

➤ ÇİFT BACA KULLANILDIĐINDA DÜŐÜM TABLOSU

ÇAP	90 mm	100 mm	110 mm	130 mm	150 mm
45° Dirsek	1,3 m	1,4 m	1,5 m	1,0 m	1,2 m
90° Dirsek	4,5 m	4,9 m	5,4 m	1,8 m	2,1 m

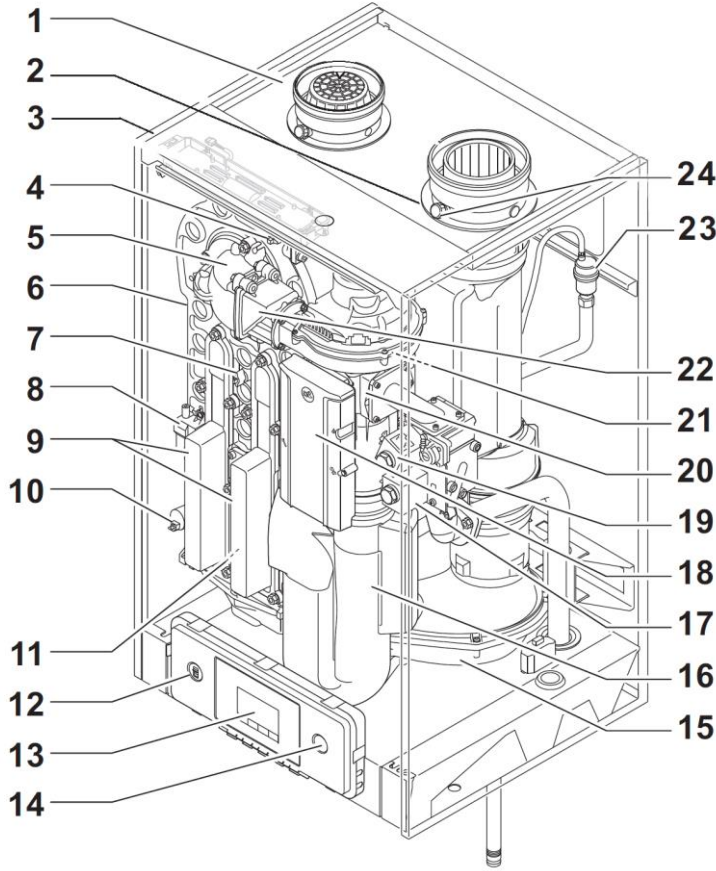
➤ EŐ-MERKEZLİ BACA KULLANILDIĐINDA DÜŐÜM TABLOSU

ÇAP	100/150mm	130/200mm	150/220mm
45° Dirsek	1,0 m	1,5 m	1,5 m
90° Dirsek	2,0 m	3,0 m	3,0 m

4. TEKNİK ÖZELLİKLER

Sertifika Bilgileri			
CE tanımlama bilgisi	PIN 0063CQ3781		
Nox sınıfı	5 (EN 15502-1)		
Baca Tipleri	B23P, B33		
	C13,C33,C43,C53,C63,C83,C93		
Genel Bilgiler			
Nominal Çıkış Gücü (Pn) <i>merkezi sistem(80/60°C)</i>	min	kW	31,5
	max		152,1
Nominal Çıkış Gücü (Pn) <i>merkezi sistem(50/30°C)</i>	min	kW	34,7
	max		161,6
Nominal Giriş Yüğü (Qn) <i>merkezi sistem(Hi)</i>	min	kW	32,0
	max		156,0
Nominal Giriş Yüğü (Qn) <i>merkezi sistem(Hi) G31 (Propan)</i>	min	kW	33,0
Nominal Giriş Yüğü (Qn) <i>merkezi sistem(Hs)</i>	min	kW	35,6
	max		173,3
Tam yükte merkezi sistem verimi <i>(Hi)(80/60°C) 92/42/EEC</i>		%	97,5
Tam yükte merkezi sistem verimi <i>(Hi)(50/30°C) (EN15502)</i>		%	103,6
Düşük yükte merkezi sistem verimi <i>(Hi)(dönüş suyu sıcaklığı 60°C)</i>		%	98,4
Kısmi yükte merkezi sistem verimi <i>(92/42/EEC) (dönüş suyu sıcaklığı 30°C)</i>		%	108,5
Gaz ve baca gazı bilgileri			
Gaz giriş basıncı <i>G20(Hgaz)</i>	min-max	mbar	17-25
Gaz giriş basıncı <i>G31(Propan)</i>	min-max	mbar	37-50
Gaz tüketimi <i>G20(Hgaz)</i>	min-max	m ³ /sa	3,4-16,5
Gaz tüketimi <i>G31(Propan)</i>	min-max	m ³ /sa	1,4-6,3
BREEAM NOX		mg/kWh	36,0
Baca gazı kütle akış hızı	min-max	kg/sa	57-277
		g/sn	16-77
Baca gazı sıcaklığı	min-max	°C	32-66
Maksimum karşı basınç		Pa	200,0
Merkezi sistem hat bilgileri			
Su içeriği		l	17,0
Su çalışma basıncı	min	bar	0,8
Su çalışma basıncı (PMS)	max	bar	4,0
Su sıcaklığı	max	°C	110,0
Çalışma Sıcaklığı	max	°C	90,0
Elektriksel bilgiler			
Voltaj		VAC	230,0
Tüketim - tam yük		W	275,0
Tüketim - kısmi yük		W	47,0
Tüketim - bekleme modu		W	5,3
Elektriksel koruma sınıfı		IP	IPX1B
Diğer			
Toplam ağırlık		kg	147,0
Ses seviyesi	LWA	dB	63,0

4.1. ANA KOMPONENTLER

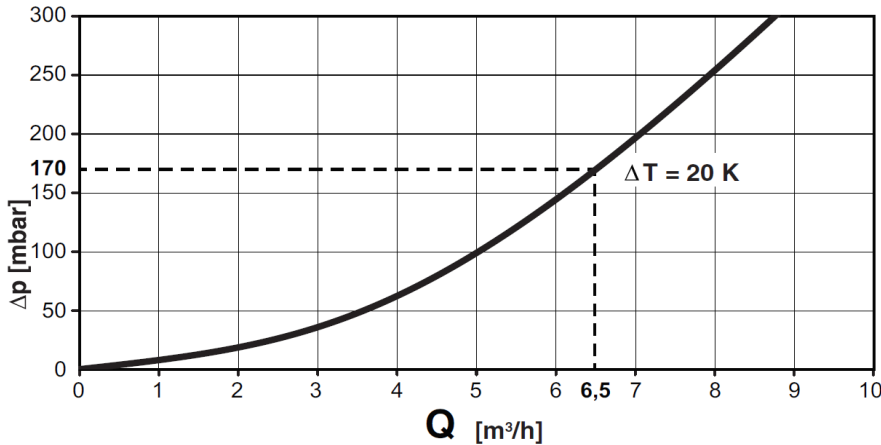


1	Temiz hava giriş
2	Baca gazı tahliye
3	Gövde
4	Akış sensörü
5	Adaptör
6	Isı eşanjörü
7	Sıcaklık sensörü
8	İyonizasyon trafosu
9	Eşanjör kontrol kapağı
10	Su basınç sensörü
11	Dönüş sensörü
12	Bilgisayar bağlantı
13	Kontrol paneli
14	Açma/Kapama Anahtarı
15	Yoğuşma tavası
16	Susturucu
17	Gaz basınç ölçüm
18	Kontrol ünitesi
19	Gaz valfi
20	Ventüri
21	Fan
22	Tek yönlü vana
23	Otomatik purjör
24	Baca gazı ölçüm noktası

4.2. POMPA SEÇİMİ

Lectus Plus 160kW modelinde, içerisinde sirkülasyon pompası bulunmamaktadır. Pompa seçimi yaparken kazan ve sistem dirençleri dikkate alınmalıdır. Sirkülasyon pompası kazanın altında dönüş hattına yerleştirilir.

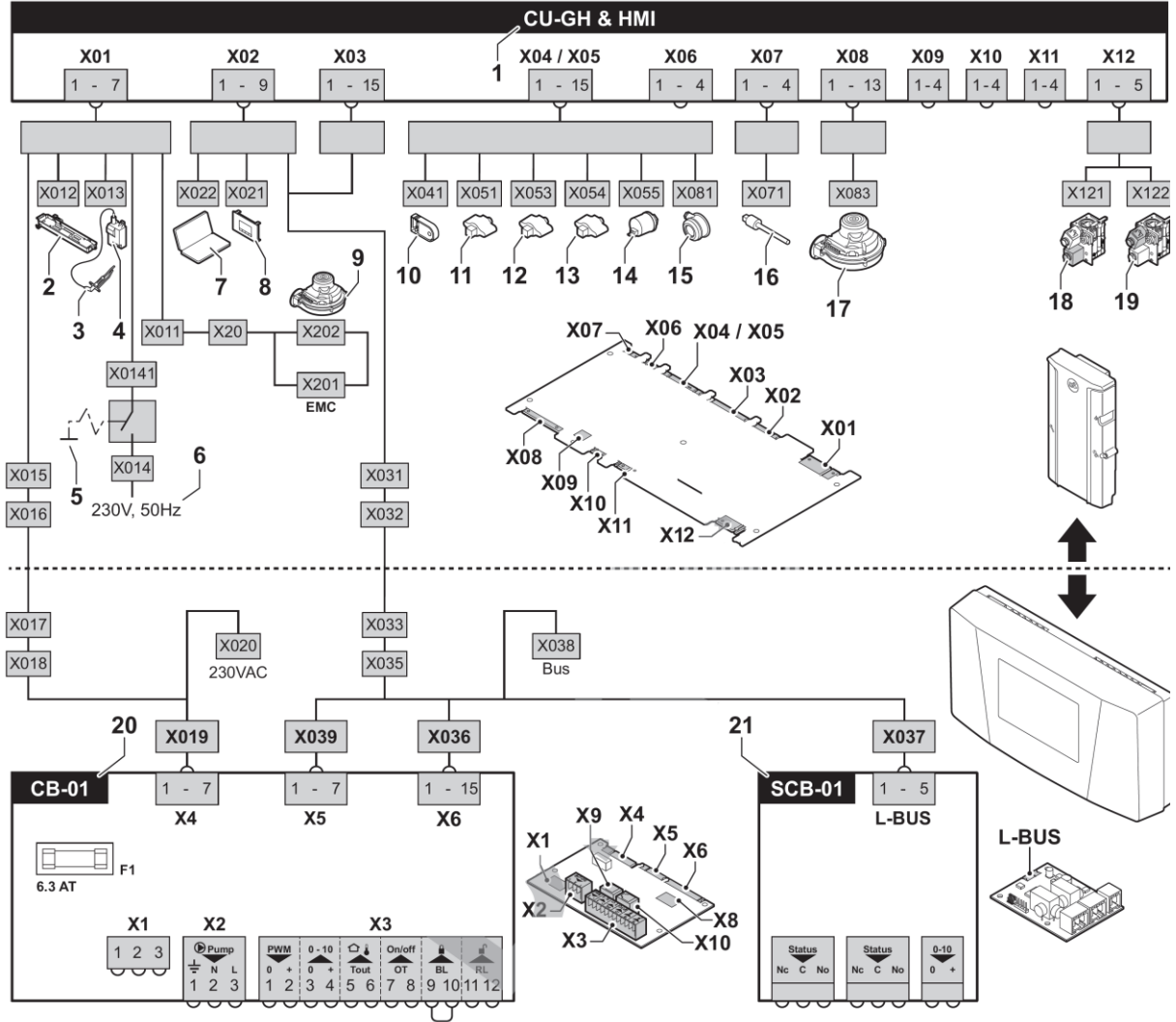
DAB EVOPLUS 80/180 XM sirkülasyon pompası tavsiye edilir. Bu pompa sadece kazan ve denge kabı arasındaki suyu pompalar.



Dikkat;

Maksimum elektrik tüketimi 300VA olabilir. Daha büyük pompalar için yardımcı röle kullanılmalıdır

5. ELEKTRİK DEVRE ŞEMASI



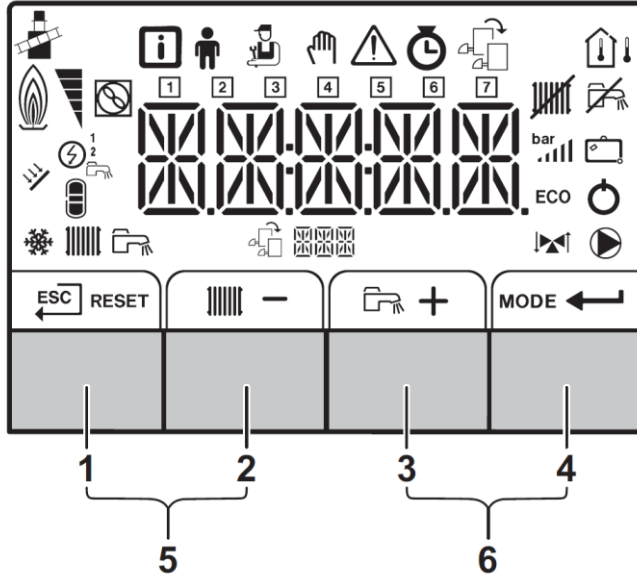
1	Kontrol ünitesi (CU-GH)		12	Isı eşanjör sensörü
2	Işıklandırma		13	Dönüş sensörü
3	İyonizasyon pini		14	Hidrolik basınç sensörü
4	İyonizasyon trafosu		15	Hava basınç anahtarı
5	Açma/Kapama anahtarı		16	Baca gazı sensörü
6	Power Supply		17	Fan kontrol (PWM)
7	Servis bağlantısı/bilgisayar bağlantı noktası		18	Gaz valfi 1
8	Kontrol paneli		19	Gaz valfi 2
9	Fan besleme		20	Standart PCB (CB-01)
10	Bellek ünite bağlantısı		21	Kontrol PCB (SCB-01)
11	Akış sensörü			

6. KAZANIN ÇALIŞTIRILMASI

6.1. SON KONTROLLER

- Gaz hattını kontrol ediniz
- Su hattını kontrol ediniz
- Merkezi sistem hattındaki su basıncını kontrol ediniz
- Termostat ve diğer elektrik bağlantılarını kontrol ediniz
- Diğer bağlantıları kontrol ediniz
- Kazanı tam yük konumunda çalıştırıp test edin. Hava/gaz oranını kontrol edin
- Kazanı kısmi yük konumunda çalıştırıp test edin. Hava/gaz oranını kontrol edin

6.2. KONTROL PANELİNİN FONKSİYONLARI



1 - Çıkış; Bir önceki menüye geçiş
RESET : Manuel yeniden başlatma

2 - Merkezi sistem akış sıcaklığı ayar menüsüne giriş
— Eksiltme tuşu; değeri düşürme

3 - Kullanım suyu sıcaklık değer menüsüne giriş
+ Arttırma tuşu; değeri arttırma

4 - MODE tuşu; Merkezi Sistem/Kullanım Suyu fonksiyon tuşu
← Giriş tuşu; Seçimi veya değer değişimini onaylama

5 - Baca - süpürme tuşları
1 ve 2 tuşlarına aynı anda basıldığında

6 - Menu tuşu
3 ve 4 tuşlarına aynı anda basıldığında

Kontrol panelinde bulunan ekran üzerinden kazanın çalışma durumu ve hata bildirimlerine ulaşılabilir. Aynı zamanda bakım zamanı geldiğinde bir uyarı bildirimi ekranda belirir.

Parametre görme, parametre değiştirme, hata kodlarının açıklaması ve hata hafıza bilgilerinin silinmesi gibi özellikler ile ilgili bilgi servis dokümanlarında bulunmaktadır.

6.3. KAZANIN KAPATILMASI

Eğer kazan uzun süre çalıştırılmayacaksa, kazanın elektrik bağlantısının kesilmesi önerilir.

- I. Elektrik bağlantılarını çıkarın
- II. Gaz bağlantısını kesin
- III. Kazanın bulunduğu bölgenin donmayacağından emin olun

6.4. DONMA KORUMA

Eğer bölge donma ihtimali olan bir bölge ise,

- I. Kazan uzun süre kullanılmayacaksa, kazan ve tesisattaki tüm suyu boşaltın
- II. Eğer kazan devre dışıysa donma koruma sistemi çalışmaz
- III. Donma koruma sadece kazan içindir, sistem ve radyatörleri korumaz
- IV. Sisteme bağlı olan tüm radyatörlerin vanalarını açık tutun

Kazanın çıkış suyu sıcaklığını düşük bir değere, örnek olarak 10°C ye ayarlayın. Eğer herhangi bir sıcaklık ihtiyacı oluşmaz ise kazan sadece donmaya karşı kendini korumak için çalışır. Eğer merkezi sitemdeki su sıcaklığı çok düşerse donma koruma şu şekilde devreye girecektir;

- I. Su sıcaklığı 7°C' nin altına düşerse, ısıtma pompası devreye girer
- II. Su sıcaklığı 4°C' nin altına düşerse, kazan devreye girer
- III. Su sıcaklığı 10°C' nin üstüne çıkarsa kazan devreden çıkar, pompa kısa bir süre daha çalışır

7. BAKIM

7.1. GENEL

Bu cihazlar için Gümrük ve Ticaret Bakanlığı Tüketicinin Korunması ve Piyasa Gözetimi Genel Müdürlüğü tarafından belirlenen kullanım ömrü 10 yıldır. İlgili yasa gereğince üretici ve satıcı firmalar bu süre içerisinde cihazların fonksiyonlarını yerine getirebilmesi için gerekli yedek parça bulundurma ve cihaza servis yapılmasını sağlamayı taahhüt eder.

Cihazınızın verimini ve çalışma emniyetini korumak için; her çalışma periyodu sonunda yetkili servis tarafından kontrol edilmelidir. Düzenli ve dikkatli servis hizmeti, sistemin ekonomik olarak kullanımını sağlar.

Cihazın dış kaplamasını aşındırıcı, agresif ve/veya kolay parlayan temizleyiciler ile temizlemeyiniz (örneğin: gazyağı, alkol vb.). Cihazın temizliği öncesinde elektrik beslemesini daima kesiniz.

NOT: Yetkili Servis tarafından cihaz üzerinde yapılan kontrol, onarım, bakım, parça değişimi vb. işlemler zorunlu haller dışında mutlaka cihazın normal çalışma şartlarında ve cihazın bulunduğu mekanda yapılacaktır.

Cihaz üzerinde herhangi bir işlem yapılmadan önce mutlaka elektrik bağlantısı kesilmelidir. İşlemin ardından cihazda bir gürültü ve sızdırmazlık sorunu olmaması için tüm komponentlerin montajı dikkatle yapılmalı ve vida / civatalar düzgün olarak sıkılmalıdır.

Önemli Uyarılar

Garanti Şartları İle İlgili Tüketicinin Dikkat Etmesi Gereken Hususlar:

Değerli Tüketicimiz;

Öncelikle ürünümüzü tercih ettiğiniz için teşekkür ederiz.

Baymak A.Ş. teknik özellikleri ve nitelikleri belirtilmiş olan ürününüze üretim kaynaklı hatalar nedeni ile meydana gelebilecek arızalara karşı aşağıda belirtilen koşullar dahilinde T.C. Bilim, Sanayi ve Teknoloji Bakanlığı Tüketicinin ve Rekabetin Korunması Genel Müdürlüğü tarafından onaylanan standart garanti süresi kapsamında hizmet verecektir.

Baymak A.Ş. tarafından verilen standart ürün garantisi, cihazın normal kullanım şartlarında kullanılmamasından doğacak arızaları kapsamayacak olup, aşağıda belirtilen koşullar dahilinde meydana gelen ve/veya gelebilecek olan arızalar, sorunlar ve hasarlar garanti kapsamı dışında kalacaktır.

1. Ürününüzü aldığınızda ürününüze ait garanti belgesini yetkili satıcınıza onaylattırınız. Ürünün ilk çalıştırmasını mutlaka yetkili servise yaptırınız ve garanti belgesini servis personeline onaylattırınız.

2. Garanti belgesi üzerinde bulunması gereken satıcı ve yetkili servis onaylarının bulunmaması halinde, garanti belgesi üzerinde silinti, kazıntı yapılarak tahrifat, ürün üzerindeki orjinal seri numarasının silinmesi - tahrif edilmesi halinde garanti kapsamı dışında işlem yapılacaktır.

3. Ürününüzü kullanmadan önce Montaj ve Kullanım Kılavuzunu mutlaka okuyunuz. Ürünün montaj ve Kullanım Kılavuzunda yer alan hususlara aykırı kullanılması, kullanım hataları ve cihazın standart kullanım şartları / amaçları haricinde kullanılması halinde ürün garanti kapsamı dışında kalacaktır. Yanlış kullanım arızaları ve asılsız servis müracaatları kapsamında yapılan işlemler ücretli olarak yapılacaktır.

4. Ürünün ilk çalıştırma işleminin Yetkili Servis tarafından yapılmaması, Yetkili Servis Teknisyenleri harici yetkisiz 3. şahıslar (özel servis) tarafından cihaza müdahale edilmesi veya tüketici tarafından cihazın servis ayarlarına müdahale edilmesi nedeni ile oluşan arızalar ve sorunlar garanti kapsamı dışındadır.

5. Ürünün müşteriye teslim tarihinden sonra nakliye ve/veya taşıma sırasında oluşabilecek hasarlar garanti kapsamı dışındadır.

6. Tüketici tarafından yapılan yanlış depolama ve ortam koşulları nedeni ile üründe meydana gelen arızalar ve hasarlar garanti kapsamı dışındadır.

7. Doğal afetler, üründen kaynaklanmayan harici / fiziki dış etkenler, mevsimsel hava şartları ve çevresel etkenler (deprem, yangın, sel, su basması, şiddetli rüzgar, yıldırım düşmesi, kireçlenme, tesisatın aşırı kireçli/çamurlu/pis olması, nem, rutubet, toz, nakliye, taşıma, ürünün dona maruz kalması, baca bağlantılarının donması, bacadan yağmur suyu girmesi, susuz çalışma v.b.) nedeniyle oluşan arıza ve hasarlar garanti kapsamı dışındadır.

8. Yüksek, düşük veya sabit olmayan voltaj, hatalı elektrik tesisatı, ürüne uygun olmayan voltaj değeri, cihaz üzerinden aşırı akım geçmesi, nötr veya toprak hattına faz gelmesi (faz çakışması) sebebiyle oluşabilecek hasar ve arızalar garanti kapsamı dışındadır.

9. Ürünün standart ve sorunsuz çalışma koşullarının sağlanması için gerekli / zorunlu olan Montaj ve Kullanım Kılavuzunda belirtilen teknik özelliklerin (su basıncı, voltaj değeri, gaz besleme basıncı, sigorta değeri, topraklama, yakıt cinsi, yakıt kalitesi v.b.) uygun olmaması, sabit olmaması, ve/veya değişken olması halinde, cihazda meydana gelebilecek arızalar ve hasarlar garanti kapsamı dışında kalacaktır.

10. Tesisat ve tesisat ekipmanları nedeniyle cihazda meydana gelecek arıza ve problemler garanti kapsamı dışındadır.

11. Propan gazının uygun şartlarda ve kullanım talimatlarına uygun kullanılmaması halinde meydana gelen hasar ve arızalar garanti kapsamı dışındadır. (Gaz valfine likid yürümesi v.b.)

12. Tüketicinin periyodik olarak yapması ve/veya yaptırması gerekli olan / tavsiye edilen bakım ve kontrolleri zamanında yapmaması/yaptırmaması nedeni ile üründe meydana gelebilecek arızalar ve hasarlar garanti kapsamı dışındadır.

13. Ürünün ticari amaçlı kullanımından kaynaklı arızalar, sorunlar garanti kapsamı dışındadır.

14. Elektrik – Su – Gaz kesintisi ve üründen kaynaklanmayan kaçaklar garanti kapsamı dışındadır.

15. Elektrik – Su – Gaz tesisatı ve/veya tesisat ekipmanları, tesisat kaçakları, tesisat bağlantıları, baca bağlantıları nedeni ile meydana gelebilecek arızalar ve hasarlar garanti kapsamı dışındadır.

16. Garanti belgesinin tüketiciye tesliminden, malı satın aldığı satıcı, bayi, acenta ya da temsilcilik sorumludur.

6502 sayılı tüketicinin korunması hakkındaki kanuna göre, malın ayıplı olmasının anlaşılması durumunda tüketici;

- Satılanı geri vermeye hazır olduğunu bildirerek sözleşmeden dönme,
- Satılanı alıkoyma ayıp oranında satış bedelinden indirim isteme,
- Aşırı bir masraf gerektirmediği takdirde, bütün masrafları satıcıya ait olmak üzere satılanın ücretsiz onarılmasını isteme,
- İmkan varsa, satılanın ayıpsız bir misli ile değiştirilmesini isteme,

seçimlik haklarından birini kullanabilir. Satıcı, tüketicinin tercih ettiği bu talebi yerine getirmekle yükümlüdür. Tüketiciler şikayet ve itirazları konusundaki başvurularını tüketici mahkemelerine ve tüketici hakem heyetlerine yapabilirler.

7.2. BAKIM UYARISI

Bakım zamanı geldiğinde, kazan kumanda panel ekranında açıkça bir uyarı mesajı gözükecektir. Bu mesajı aldığınız en kısa sürede yetkili servis ile irtibana geçiniz

7.3. RUTİN BAKIMLAR

7.3.1. SU BASINÇ KONTROLÜ

- Su basıncını kontrol edin, su basıncı minimum 0.8 bar olmalıdır
- Eğer su basıncı 0.8 barın altında ise su ilave edin

7.3.2. SU KALİTESİNİN KONTROLÜ

- Temiz bir şişeyi sistem veya kazanın direnaj vanasından gelen su ile doldurun
- Aldığınız numunenin kalitesini kontrol edin

7.3.3. İYONİZASYON AKIM KONTROLÜ

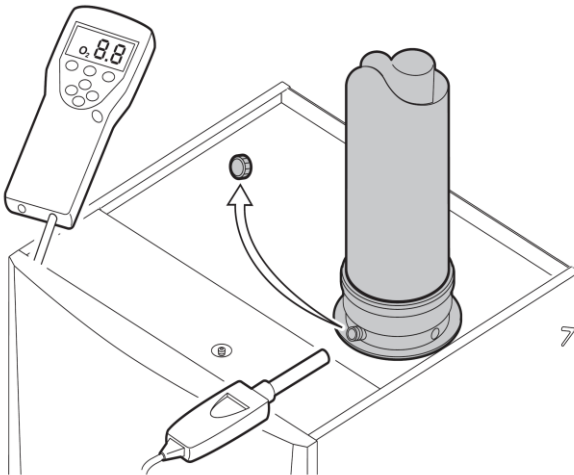
- İyonizasyon akımını tam ve kısmi yükler altında kontrol edin, değer 1 dakika içinde sabitlenir
- Eğer akım değeri 4 μ A değerinden düşükse, elektrodu temizleyin veya değiştirin

7.3.4. BACA BAĞLANTILARININ KONTROLÜ

- Baca gazı çıkış ve temiz hava giriş baca bağlantılarını kontrol edin

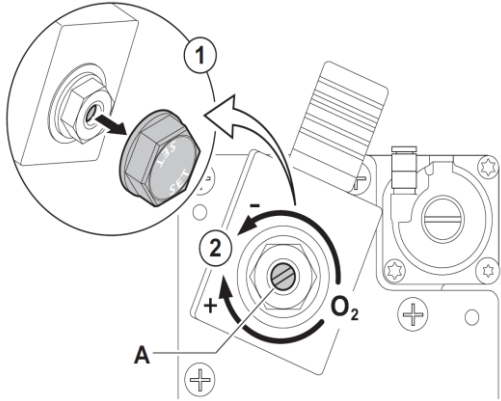
7.3.5. YANMA KONTROLÜ

- Yanma kontrolü baca gazı çıkış ölçüm noktasından baca gazı O₂/ CO₂ oranlarının ölçülmesi ile yapılır



- I. Baca gazı ölçüm noktasında bulunan tapayı çıkarın
- II. Baca gazı analiz cihazı probunu ölçüm noktasından içeri yerleştirin
- III. Maksimum ve minimum yüklerde O₂/CO₂ oranlarını ölçün

- **Tam yükte**

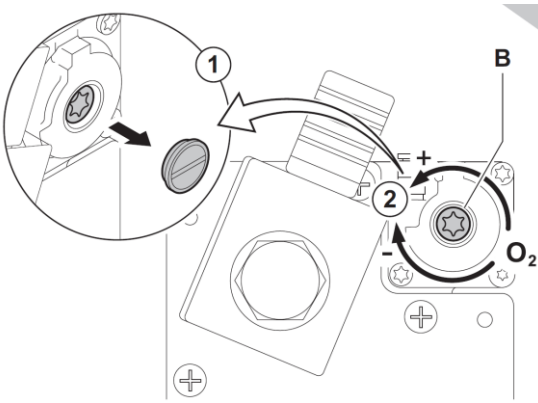


- I. Kazanı tam yükte çalıştırın
- II. O₂/CO₂ oranlarını ölçün
- III. İlgili tablolardaki değerlerle karşılaştırın
- IV. Tablodaki değer aralığından farklı ise gaz valfi üzerinden ayar yaparak düzeltin
- V. Şekilde gösterilen ayar vidası **A**, yine şekilde gösterilen ok yönlerinde ayar yapılarak tablodaki değer aralığına getirin

(H Gaz)G20 gaz tam yükte değerler	O ₂ (%)	CO ₂ (%)
LECTUS PLUS 160	4,8 - 5,2	8,8 - 9,0

(Propan)G30/G31 gaz tam yükte değerler	O ₂ (%)	CO ₂ (%)
LECTUS PLUS 160	5,2 - 5,5	10,1 - 10,3

- **Kısmi Yükte**



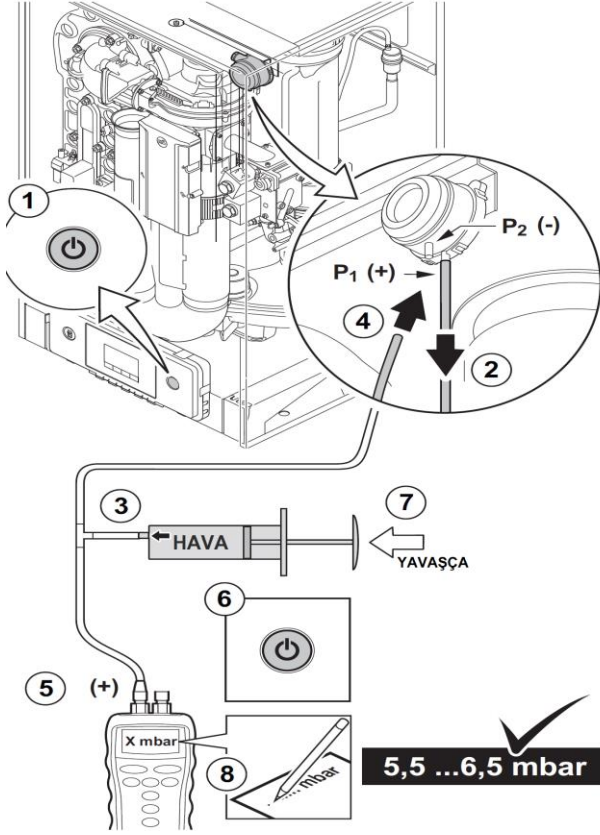
- I. Kazanı kısmi yükte çalıştırın
- II. O₂/CO₂ oranlarını ölçün
- III. İlgili tablolardaki değerlerle karşılaştırın
- IV. Tablodaki değer aralığından farklı ise gaz valfi üzerinden ayar yaparak düzeltin
- V. Şekilde gösterilen ayar vidası **B**, yine şekilde gösterilen ok yönlerinde ayar yapılarak tablodaki değer aralığına getirin

(H Gaz)G20 gaz kısmi yükte değerler	O ₂ (%)	CO ₂ (%)
LECTUS PLUS 160	5,2 - 5,6	8,6 - 8,8

(Propan)G30/G31 gaz kısmi yükte değerler	O ₂ (%)	CO ₂ (%)
LECTUS PLUS 160	5,5 - 5,8	9,9 - 10,1

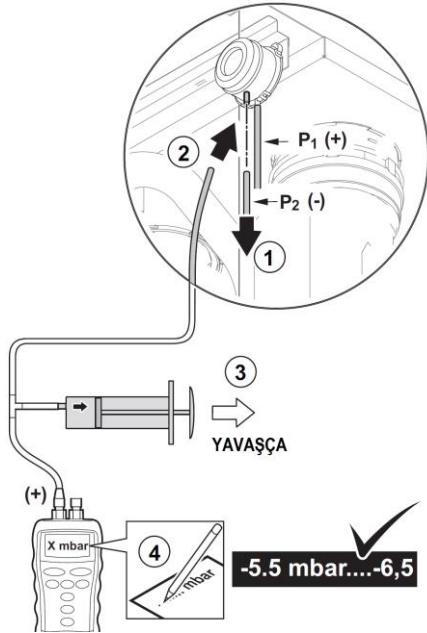
7.3.6. HAVA BASINÇ ANAHTARI KONTROLÜ

• Pozitif taraf kontrolü



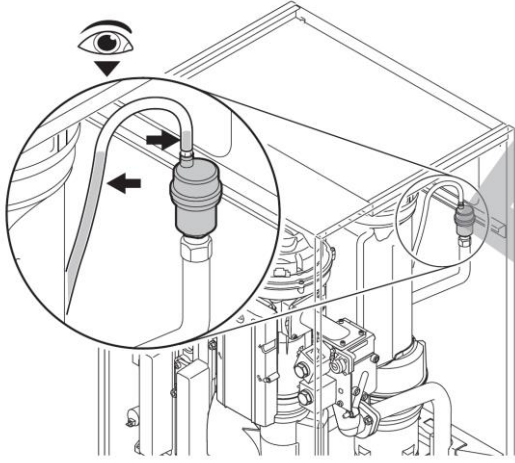
- I. Kazanı kapatın
- II. + tarafındaki(P1) silikon hortumu çıkarın
- III. Büyükçe bir şiringayı T şeklinde ek yapılmış hortuma bağlayın
- IV. Hava basınç anahtarının +(P1) tarafını T hortumun ucuna takın
- V. T hortumun kalan son ucunu basınç ölçerin (+) ucuna bağlayın
- VI. Kazanı çalıştırın
- VII. Çok yavaşça kazan hata moduna geçinceye kadar şiringayı sıkıştırın
- VIII. Tam bu noktada ölçülen basınç değerini not edin. Eğer bu değer 5,5 – 6,5mbar aralığında ise problem yoktur. Eğer bu aralık dışındaysa hava basınç presostatında sorun vardır.
- IX. Ölçüm alındıktan sonra, hortum bağlantısını eski haline getirin

• Negatif taraf kontrolü



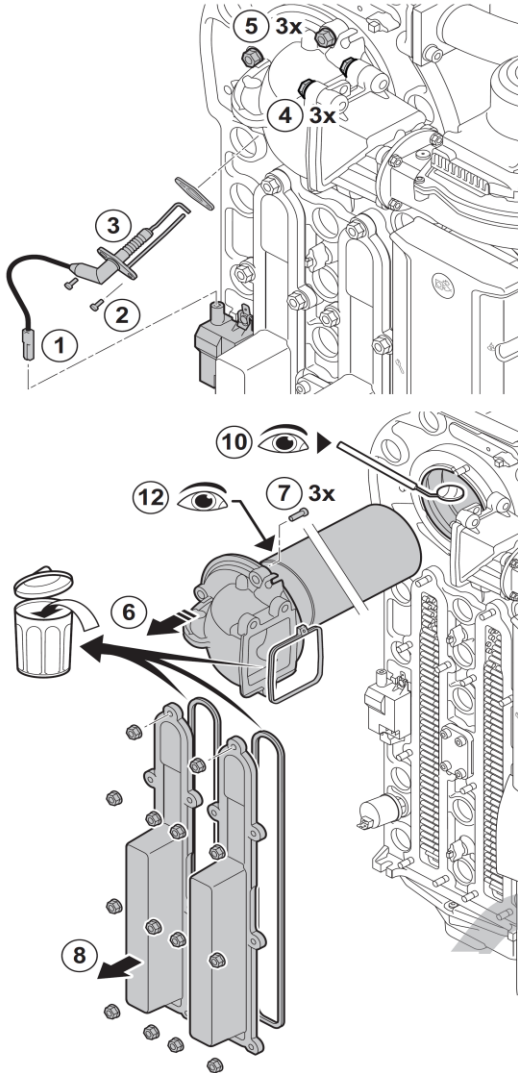
- I. Hava basınç anahtarının (-)(P2) tarafındaki ufak renkli silikon hortumu çıkarın
- II. T hortumun bir ucunu hava basınç anahtarının (-) ucunu bağlayın
- III. T hortumun bir ucunu büyükçe bir şiringa bağlayın
- IV. T hortumun kalan son ucunu basınç ölçerin (-) ucuna bağlayın
- V. Kazan hata verene kadar şiringayı yavaşça çekin
- VI. Tam bu noktada ölçülen basınç değerini not edin. Eğer bu değer 5,5 – 6,5mbar aralığında ise problem yoktur. Eğer bu aralık dışındaysa hava basınç presostatında sorun vardır.
- VII. Ölçüm alındıktan sonra, hortum bağlantısını eski haline getirin

7.3.7. OTOMATİK HAVA ATMA VANA KONTROLÜ

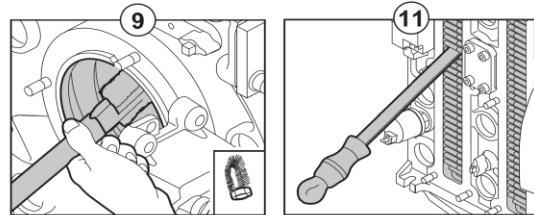


- I. Purjör üzerindeki hortumu kontrol edin
- II. Eğer hortum bağlantı noktasında su gözüküyor ise vana sızdırıyordur
- III. Sızıntı varsa vanayı değiştirin

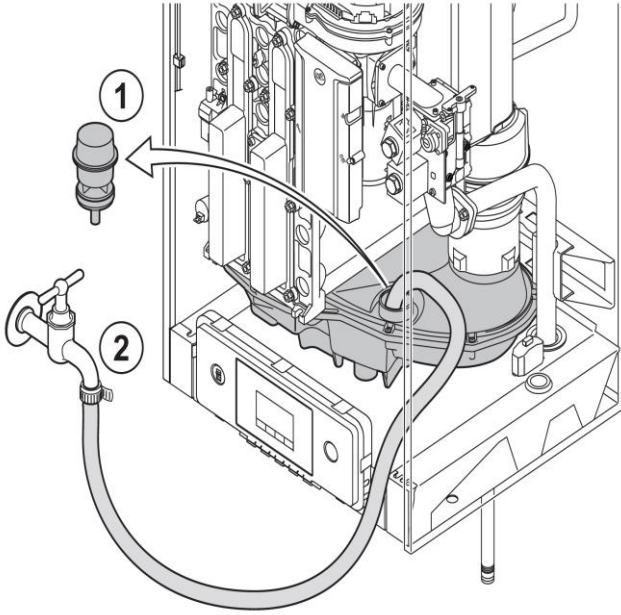
7.3.8. BRÜLÖR KONTROLÜ VE EŞANJÖR TEMİZLİĞİ



- I. Ateşleme elektrodu kablosunu trafo bağlantısından çıkarın
- II. Elektrod vidalarını çıkarın
- III. Elektrodu eşanjörden çıkarın
- IV. Çekvalf adaptörü üzerindeki 3 adet somunu 15Nm tork ile sökün
- V. Eşanjör adaptörü üzerindeki 3 adet somunu 15Nm tork ile sökün
- VI. Brülör ve adaptörü eşanjörden çıkarın
- VII. Brülör üzerindeki adaptörden 3 adet somunu sökün
- VIII. Temizleme kapağı üzerindeki somunları 7.5Nm tork ile sökün
- IX. Vakum temizleme cihazı ile eşanjörün üst tarafını temizleyin
- X. Bir ayna yardımı ile herhangi bir kalıntı kalmış mı kontrol edin, eğer kalmış ise tekrar vakum ile süpürün
- XI. Alt kısmı özel temizleme bıçağı ile temizleyin (aksesuar)
- XII. Brülör temizliğine neredeyse hiç ihtiyaç duyulmaz, yine de ihtiyaç duyulursa
 - Yüksek basınçlı hava ile temizleyin
 - Herhangi bir sorun yoksa yerine takın
- XIII. Tüm parçaların tekrar montajını yapın

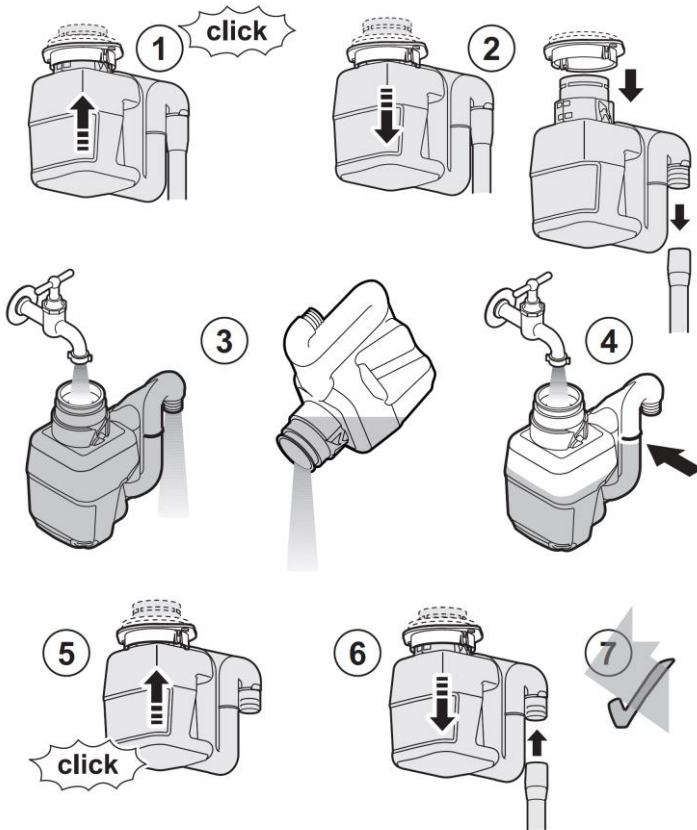


7.3.9. YOĞUŞMA TAVASININ TEMİZLİĞİ



- I. Yoğuşma tavaı üzerindeki sızdırmazlık kapađını ıkarın
- II. Mmkn olduđunca yksek debili bir su ile yođuşma tavaının iini yıkayın
- III. Yođuşma tavaı üzerindeki sızdırmazlık kapađını geri takın

7.3.10. SIFON TEMİZLİĐİ



- I. Sifonu yukarı dođru itin, klik sesi ile yerinden ıkacaktır
- II. Dikkatlice sifonu ařađı ekin
- III. Su ile sifonu temizleyin
- IV. Sifonu belirtilen izgiye kadar tekrar su ile doldurun
- V. Dikkatlice sifonu yerine takın, klik sesi tekrar duvulacaktır

8. SORUN GİDERME

Cihazınızda problem ile karşılaşmanız durumunda mutlaka BAYMAK yetkili servisi ile irtibata geçiniz

9. KONTROL FORMU

No.	Devreye alma işlemleri	Onay
1	Sistemin su ile doldurulması ve su basıncının kontrolü	
2	Sifon suyunun doldurulması	
3	Merkezi ısıtma sisteminin havasının alınması	
4	Su tarafı bağlantılarının sızdırmazlığının kontrolü	
5	Gaz besleme basıncının kontrolü	
6	Gaz sayacının kapasitesinin kontrolü	
7	Gaz borularının ve bağlantıların gaz sızdırmazlığının kontrolü	
8	Gaz besleme borusunun havasının alınması	
9	Elektrik bağlantılarının kontrolü	
10	Baca gazı tahliye/hava besleme bağlantılarının kontrolü	
11	Kazanın fonksiyonunun ve çalışma durumunun kontrolü	
12	Hava-gaz oranının kontrolü	
13	Ölçüm aletinin çıkarılması ve ölçüm noktalarının kapatılması	
14	Kazan ön panelinin düzgün takılması	
15	Oda termostatının veya kontrolünün ayarlanması	
16	Kullanıcının bilgilendirilmesi ve gerekli kılavuzların verilmesi	
17	Garanti belgesinin kullanıcıyla birlikte doldurulması	
18	Devreye almanın onaylanması	

Adım	İnceleme ve/veya bakım işlemi	Onay ve tarih
1	Su basıncının kontrolü	
2	Su kalitesinin kontrolü	
3	İyonizasyon akımının kontrolü	
4	Hava besleme ve baca gazı tahliye bağlantılarının kontrolü	
5	Yanmanın (O2) tam yük ve düşük yükte kontrolü	
6	Otomatik hava tahliyesi kontrolü	
7	Brülörün kontrolü ve eşanjörün temizlenmesi	
9	Sifonun temizlenmesi	
10	Yeniden montaj(çıkarılan contalar yenileri ile değiştirilir)	
11	Görsel kontrol	
12	Bakım mesajının ekrandan silinmesi	
13	Yapılan ekstra bakım işleri	

NOTLAR

A series of horizontal dashed lines for writing notes.

Üretici Firma



MAKİNA SANAYİ VE TİCARET A.Ş.

Orhanlı Beldesi, Orta Mahalle, Akdeniz Caddesi No: 8
Tuzla / İSTANBUL
Tel.: (0216) 581 65 00
Fax: (0216) 304 20 13
[http:// www.baymak.com.tr](http://www.baymak.com.tr)
E-mail: yonetim@baymak.com.tr