



BDR THERMEA GROUP

BAYMAK LİNYİT COMFORT KAT KALORİFERİ MONTAJ VE KULLANMA KILAVUZU



BAYMAK LİNYİT COMFORT KAT KALORİFERİ MONTAJ VE KULLANMA KILAVUZU

UYARI!

Lütfen cihazınızı kullanmaya başlamadan önce bu kılavuzu okuyunuz. Size bu kitapçıkla beraber servis hizmeti alacağınız, servis istasyonları ile ilgili bilgileri içeren Servis Teşkilatı Kitapçığı verilmiştir.

Cihazınızın ilk çalıştırmasını mutlaka Baymak Yetkili Servisine yaptırınız. Aksi takdirde cihazınız garanti kapsamı dışında kalır.

Bu cihazlar için Sanayi ve Ticaret Bakanlığı tarafından belirlenen kullanım ömrü 10 (on) yıldır. İlgili yasa gereği üretici ve satıcı firmalar bu süre içerisinde cihazların fonksiyonlarını yerine getirebilmesi için gerekli yedek parça bulundurma ve cihaza servis yapılmasını sağlamayı taahhüt eder.

Linyit Comfort 20-40-60-80 model katı yakıtlı kazanlar , 97/23 Basınçlı Ekipmanlar Direktifi Ek:3 Modül H ve 2006/95/EEC Alçak Gerilim Direktifi gereklerini karşılamaktadır.

**BAYMAK
MAKİNE SANAYİ VE TİCARET A.Ş.**
Orhanlı Beldesi, Orta Mahalle Akdeniz Caddesi No:7
Tuzla / İSTANBUL

Declaration of conformity

according to Directive 2014/68/EU for a pressure equipment

Baymak Mak.San ve Tic AŞ herewith declares, that the pressure equipment

Description: Solid fuel boilers with fan, with and without hopper

Type-, Serial-, Identification-No: LINYIT COMFORT-M 20, LINYIT COMFORT-M 40, LINYIT COMFORT-OT 20, LINYIT COMFORT-OT 40, LINYIT COMFORT-OT 60, LINYIT COMFORT-M 60, LINYIT COMFORT-OT 80, LINYIT COMFORT-M 80, LINYITOMAT PLUS LP20, LP40, LP60, LP80, LINYITOMAT 100, 130,160, 200, 250, 300, 400, 500

max. allowable pressure PS: 3 bar

allowable max./min. temperature TS: 90 / 0 °C

Volume V: LINYIT COMFORT-M 20: 65 LT, LINYIT COMFORT-M 40: 95 LT, LINYIT COMFORT-OT 20: 65 LT, LINYIT COMFORT-OT-40: 92 LT, LINYIT COMFORT-OT 60: 122 LT, LINYIT COMFORT-M-60: 132 LT, LINYITOMAT PLUS: LP20:70 Lt, LP40:107 LT, LP60:162 LT, LP80:200 LT LINYITOMAT100: 285 LT, 130: 356 LT,160: 413 LT, 200: 463 LT, 250: 626 LT, 300: 847 LT, 400: 1700 LT, 500: 2480 LT

Year of manufacturing: 2018

Test pressure PT: 4,5 bar

Test fluid: water

corresponds to the Pressure Equipment Directive 2014/68/EU.

Applied conformity assessment procedures: Module H

Applied standards and technical specifications: EN 303-5

Other applied EC-Directives: NA

Engaged notified bodies:

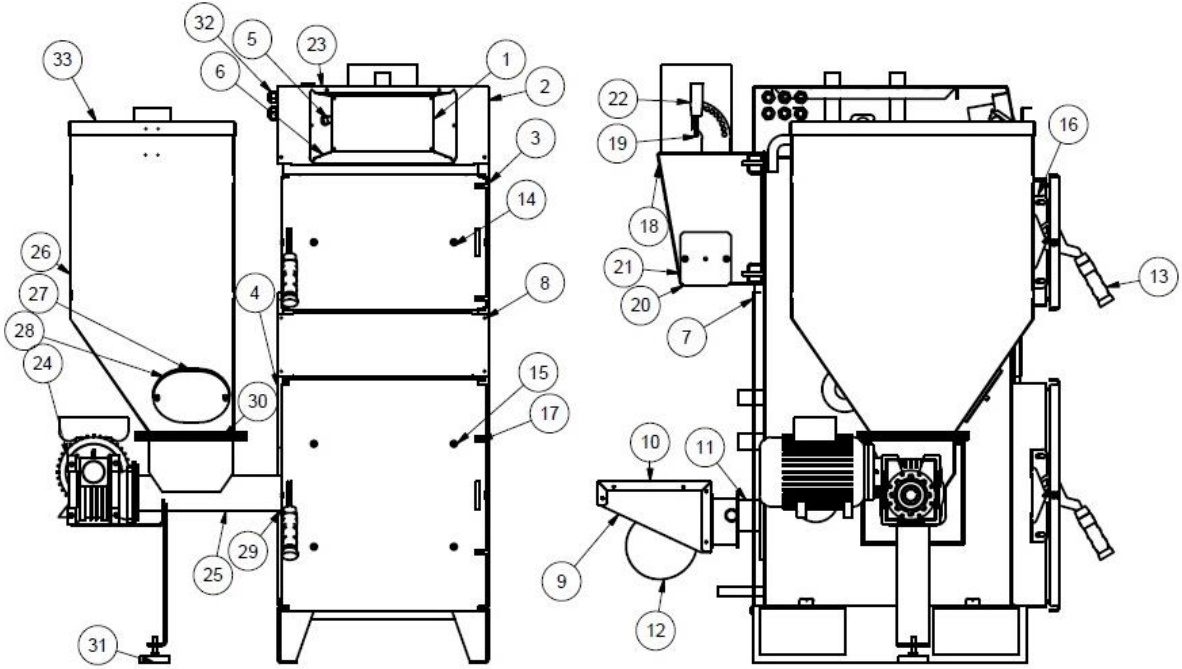
Surveillance of the QS-System: TÜV Süddeutschland

Examination / inspections / test during manufacturing: TÜV Süddeutschland, Bau und Betrieb GmbH

Certificate No.:DGR-0036-QS-1234-17

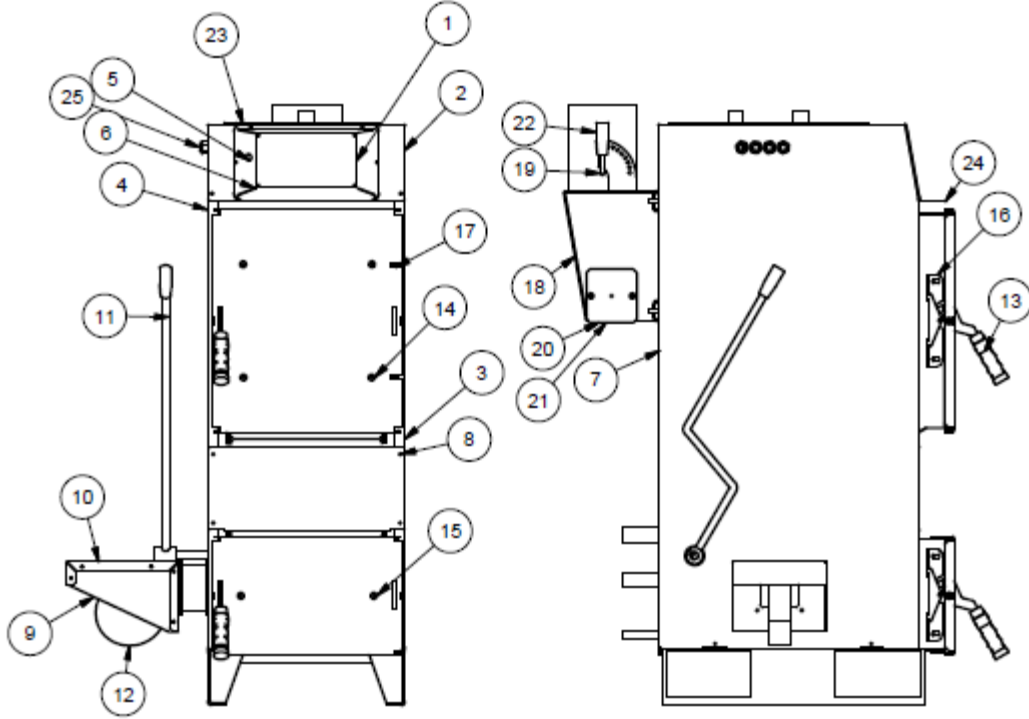
Location, Date: İstanbul, 20.04.2017

Murat KURNAZ



- 1.)Kazan panosu
- 2.)Üst kaplama
- 3.)Sağ yan kaplama
- 4.)Sol yan kaplama
- 5.)Limit termostat
- 6.)kontrol panosu sacı
- 7.)Arka kaplama
- 8.)Ön kaplama
- 9.)Fan koruma yan sacı
- 10.)Fan koruma sacı
- 11.)Yanma potası
- 12.)Fan
- 13.)Kazan kulbu
- 14.)Üst Kapak
- 15.)Alt kapak
- 16.)Kilit menteşesi
- 17.)Kapak menteşesi

- 18.)Davlumbaz
- 19.)Klape mili
- 20.)Temizleme kapağı contası
- 21.)Temizleme kapağı
- 22.)Bakalit tutma kulbu
- 23.)Üst kaplama kapağı
- 24.)Motorlu redüktör
- 25.)Helezon borusu
- 26.)Kömür haznesi
- 27.)Hazne temizleme kapağı
- 28.)Hazne kapak contası
- 29.)Pota bağlantı contası
- 30.)Hazne bağlantı contası
- 31.)Hazne montaj ayağı
- 32.)Kablo rekoru
- 33.)Hazne kapağı



- 1.)Kazan panosu
- 2.)Üst kaplama
- 3.)Sağ yan kaplama
- 4.)Sol yan kaplama
- 5.)Limit termostat
- 6.)kontrol panosu sacı
- 7.)Arka kaplama
- 8.)Ön kaplama
- 9.)Fan koruma yan sacı
- 10.)Fan koruma sacı
- 11.)Silkeleme kolu
- 12.)Fan
- 13.)Kazan kulbu
- 14.)Üst Kapak
- 15.)Alt kapak
- 16.)Kilit menteşesi
- 17.)Kapak menteşesi

- 18.)Davlumbaz
- 19.)Klape mili
- 20.)Temizleme kapağı contası
- 21.)Temizleme kapağı
- 22.)Bakalit tutma kulbu
- 23.)Üst kaplama kapağı
- 24.)Pano koruma sacı
- 25.)Kablo rekoru

Kullanılan semboller



Tehlike! Bu uyarı dikkate alınmadığında, bedeniniz ve yaşamınız için tehlike söz konusudur.



Elektrik çarpması tehlikesi! Bu uyarı dikkate alınmadığında, elektrik çarpması nedeniyle bedeniniz ve yaşamınız için tehlike söz konusudur.



Dikkat! Bu uyarı dikkate alınmadığında, çevre sağlığı ve cihaz için tehlike söz konusudur.



Uyarı / Bilgi : Burada özel bilgiler ve tavsiyeler bulabilirsiniz.



Diğer belgelerde (dokümanlarda) ilave bilgilerin bulunduğuna yönelik uyarı

Genel Güvenlik Uyarıları



Tehlike! Kazanın üzerindeki uyarıları lütfen dikkate alınız. Kazanın yanlış çalıştırılması önemli zararlara yol açabilir.

Baymak kalorifer kazanlarında ilk defa işleme alma, ayarlama, bakım ve temizlik işlemleri sadece yetkili servis tarafından yapılmalıdır!

Kalorifer tesisinde arızalar meydana geldiğinde, tesis durdurulmalıdır. Hasarlı parçalar sadece yetkili servis tarafından değiştirilmelidir.

Kullanılan aksesuarlar, teknik kurallara tekabül etmeli ve söz konusu parçalar Baymak kalorifer kazanı ile bağlantılı olarak imalatçısı tarafından onaylanmış olmalıdırlar. Sadece orijinal yedek parçalar kullanılmalıdır.



Bağlantılar kesinlikle uzman ve onaylı servis olmayan bir kişi tarafından açılmamalı veya değiştirilmemelidirler!



Kazanda yapılacak tadilat, gelişi güzel yapısal değişiklikler ve buna benzer tüm değişiklikler yasaktır. Çünkü bu gibi değişiklikler insanları tehlikeye atabilmekte ve cihazda zararlara neden olabilmektedir. Bu hususlar dikkate alınmadığında cihazın garantisi sona erer!



Havalandırma ve hava tahliye deliklerinin kapatılması ve önlerinin örtülmesi tehlikeli ve yasaktır.

Cihazın hemen yakınında patlayıcı veya kolay tutuşan maddeler (malzemeler) bulundurmuyunuz.

Zehirlenme tehlikesi! Kalorifer tesisindeki suyu hiçbir zaman içme suyu olarak kullanmayın! Su, çökeltiler nedeniyle kirlidir.



Dikkat! Emniyet ventili ve hava tahliye hattı, ısıtma işlemi sırasında güvenlik açısından suyun dışarıya çıkabilmesi için her zaman açık olmalıdır. Emniyet ventilinin çalışması zaman zaman kontrol edilmelidir. Emniyet ventili direkt olarak kazan üzerine takılmalı, arada hiçbir kesici vana vb. ekipman bulunmamalıdır. Emniyet açısından ilave olarak tesisata bir adet emniyet ventili daha konumlandırılmalıdır. Kullanılan tüm ekipmanlar TSE standartlarında olmalıdır. Emniyet ventilinin çalışma basıncı, kazanın maksimum çalışma basıncına eşit olmalı ve kazan kapasitesine uygun seçilmelidir.



Elektrik çarpması tehlikesi! Koruyucu başlık ve kaplama parçaları çıkartılmadan önce kazanın üzerindeki tüm elektrik kesilmelidir.

Cihaz ile ilgili elektriksel çalışmalar sadece yetkili servis tarafından gerekli tüm önlemler alınarak yapılabilir!

Besleme kablosu zarar görmüşse elektrik çarpmalaından korunmak için yetkili servis tarafından değiştirilmelidir.

Cihaz elektrik hattına priz ile bağlanmışsa, bu priz kazanın kılavuzda tanımlandığı gibi monte edildiği yere kolayca ulaşılabilir bir konumda olmalıdır.



Cihaz üzerindeki anahtarlar sadece cihazın faz devresini kesmektedir, bu sebeple cihaza sabit elektrik tesisatı çekilirken kablolama yürürlükteki elektrik kablolama kurallarına uygun olarak yapılmalı faz ve nötrün karışması önlenmelidir. Cihaz besleme hattına faz ve nötr uygun olarak bağlanmalıdır.



Cihaz, özel eğitim verilmedikçe veya denetim altında olmadan çocuklar, algısal, zihinsel ve fiziksel engelli insanlar ve bilgi eksikliği olan insanlar tarafından kesinlikle kullanılmamalıdır.

Çocuklarınızın cihazla oynamasına izin vermeyiniz.

Temizleme ve kullanıcı bakımı, gözetimsiz çocuklar tarafından yapılmamalıdır.

Bu cihaz, güvenli bir şekilde kullanılmasıyla ilgili kendilerine gözetim veya talimat

verilmişse ve içermiş olduğu tehlikeler kendileri tarafından anlaşılırsa 8 yaş ve üzeri

çocuklar ve fiziksel, duyuşsal veya zihinsel yetenek eksikliği bulunan veya tecrübe ve bilgi eksikliği olan kişiler tarafından kullanılabilir



Lütfen cihazınızı kullanmaya başlamadan önce bu kılavuzu okuyunuz. Size bu kitapçıkla beraber servis hizmeti alacağınız, servis istasyonları ile ilgili bilgileri içeren Servis Teşkilatı Kitapçığı verilmiştir.

Cihazınız insan sağlığına zararlı Asbest, PCB (Poliklorürlü bifenil), Civa maddeleri içermemektedir.

Cihazınızın ilk çalıştırmasını mutlaka Baymak Yetkili Servisine yaptırınız. Aksi takdirde cihazınız garanti kapsamı dışında kalır.

Montaj ve Montaj Yerine İlişkin Uyarılar



Dikkat! Isıtma işletimi veya bir depo ile bağlantılı olarak yapılacak montajlarda şunlara dikkat edilmelidir: Özellikle depodaki su kaçaqları nedeniyle meydana gelebilecek su zararlarını önlemek amacıyla, montaj açısından uygun olan tedbirler alınmalıdır. Drenaj hatları ve emniyet düzenekleri uygun olmalı ilk devreye almada ve çalışma sırasında periyodik kontrolleri yapılmalıdır.

Cihazın kurulacağı mekân kuru olmalı ve buz tutmamalıdır (0 °C ile 45 °C arası).



Cihazın yanması için gerekli havanın sağlanmasına ve atık gazın tahliye edilmesine yönelik uygulamalar TSE standartlarına uygun olmalıdır.

Cihazı kazan dairesine yerleştiriniz.

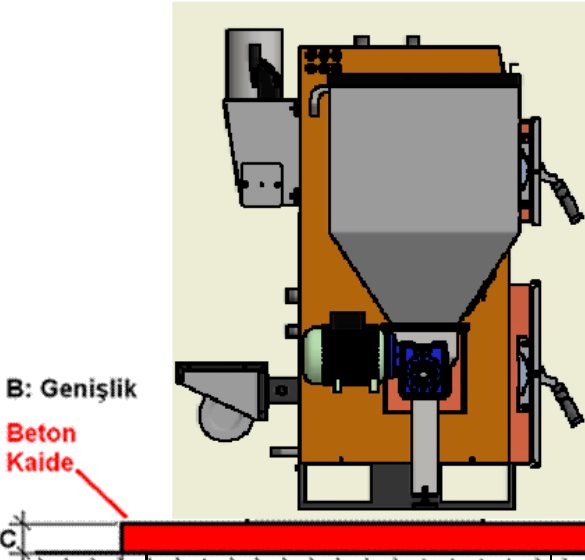
Cihazınızı yatak odasına ve yaşam mahalline koymayınız!

Kazanı yerden min.10cm yükseklikte teraziye alınmış beton bir kaide üzerine yerleştiriniz. Kazanın monte edildiği ortam tozlu, rutubetli ortam olmamalıdır.

Cihazı baca kanalına yakın yere koyunuz. Bacaya giden atık gaz borusu en kısa yoldan ve en az dirsek kullanılarak yapılmalıdır. Boru üzerine damper takmayınız. Baca yüksekliği baca hidrolik çapının 150 mislinden fazla olmamalıdır. Bacanın çapı kazan bacasının çıkış çapından küçük olmamalıdır.

Baca hesabı DIN 4705 ve DIN 18160'a uygun olarak yapılmalıdır.

Baca çıkışı mahyadan 1 m. yukarıda olmalıdır

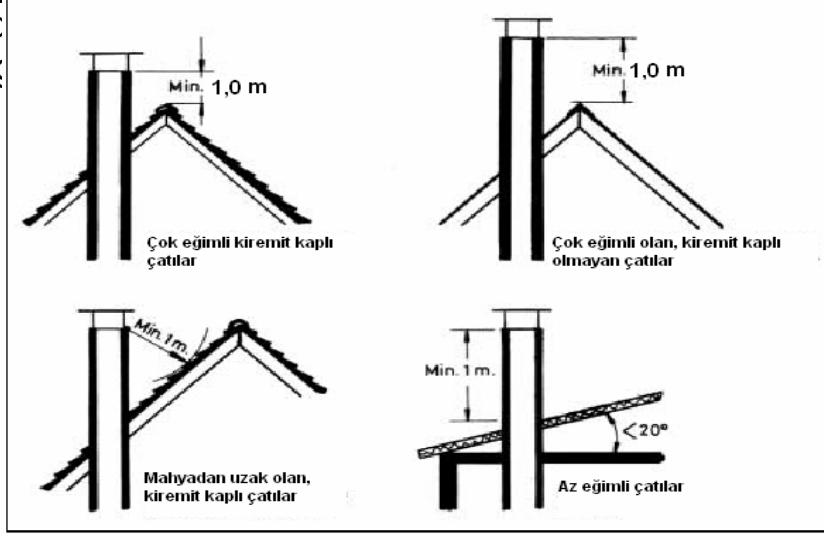


Model	A Derinlik m	B Genişlik m	C Yükseklik m
Linyit Comfort 20 Manuel	0,97	0,74	0,1
Linyit Comfort 40 Manuel	1,07	0,84	
Linyit Comfort 20 Stokerli	1,12	0,94	
Linyit Comfort 40 Stokerli	1,23	1	
Linyit Comfort 60 Manuel	1,4	1	
Linyit Comfort 60 Stokerli	1,63	1	
Linyit Comfort 80 Manuel	1,63	1,2	
Linyit Comfort 80 Stokerli	1,63	1,2	

Kazan gövdesi beton kaide üzerine



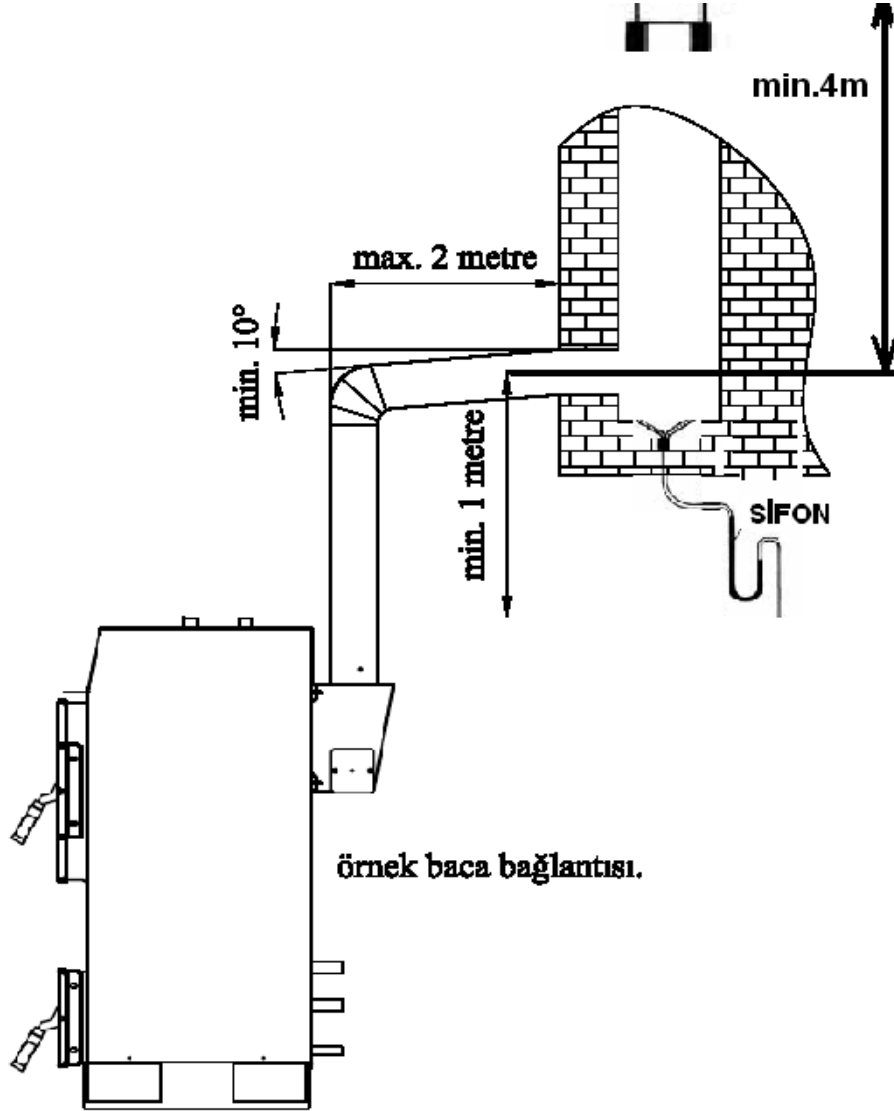
konulmalı
sonra deng



Baca bağlantı borusunu bacaya doğru yükselen bir eğimle monte ediniz. Kazandan çıkan boru **minimum 1m** yüksekliğinde olmalı bundan sonra gerekli ise dirsek kullanılmalıdır. Dirsekten sonraki duvardaki baca noktasına bağlantı yukarıya doğru minimum 10 ° olacak şekilde olmalıdır.



Yatay duman kanalları bacaya en az %10'luk yükselen eğimle bağlanmalı ve uzunluğu hiç bir zaman baca yüksekliğinin 1/4'ünü geçmemelidir.



Linyit Comfort Model		LC 20	LC 40/60/80
Baca Bağlantı Kanalı Çapı	mm	150	185

Baca çekişinin iyi olması kömürün daha kaliteli ve verimli yanmasını sağlayacağından evinizdeki baca kesitini en az 30x30cm olacak şekilde tuğladan dışı sıvalı bir şekilde olmalı yada çelik ancak dışı izoleli olması da mümkündür.

Kazan ile baca bağlantısı arasında en çok iki dirsek kullanınız.

Kurulum / Tesisat Öncesi



Atık gazların yoğunlaşması sonucu oluşabilecek suyun veya yağmurun cihaza akmaması için tedbir alınmasına dikkat ediniz.

Bacalar ile TSE'nin istemiş olduğu standart ve prosedürlere uyulmalıdır.



Dikkat! Kazan sıcak su gidiş borusu üzerine en yüksek noktaya gelecek şekilde bir hava tahliye cihazı bağlayınız. Kazan dışında tesisatta hava kalabilecek nokta veya noktalara tesisatı yapan firma tarafından tesisat güzergâhına uygun olarak hava tahliye cihazı konulmalıdır.



Taşıma ve nakliye işlemini cihazın üzerindeki işaretlemeleri dikkate alarak cihazın orijinal ambalajı ile yapınız. Ambalaja ve cihaza zarar verebilecek (Nem, su, darbe vs.) etkenlere karşı cihazınızı koruyunuz. Cihazın ambalajını açtıktan sonra ambalaj atıklarını çocuklardan uzak tutunuz ve atıklarınızı uygun atık alanlarına atınız.



Dikkat! Su terazisi ile kazan tesisat bağlantılarının eğimlerini kontrol ediniz. Eğimler tesisat içerisinde hava kalmayacak şekilde yapılmalıdır.



Dikkat! Kazan çalışırken veya susuz çalışma durumunda kazana direkt olarak su basılmamalıdır. Kazan suyu düşük sıcaklıkta veya çalışmazken verilmelidir. Aksi takdirde sistem zarar görebilir. Sıcak kazana soğuk su basılmamalıdır.

Aksi takdirde cihaz garanti kapsamı dışında kalır ve maddi manevi hasarlardan üretici firma sorumlu tutulamaz.



Cihazın montajı Türk Standartlarının öngördüğü şekilde sürekli hava akımı bulunan ortamlara yapılmalı ve cihaz uygun bir bacaya bağlanmalıdır.

2000 m'den fazla yüksek yerlerde kullanılabilir.

Manuel yüklemeli kazanı kesinlikle açık imbisatlı olarak bağlatınız. Kapalı imbisatlı tesisatlar manuel yüklemeli kömürlü kazanlar için son derece sakıncalıdır. Manuel yüklemeli kazanlarda **Kapalı imbisat**



kullanılırsa cihaz garanti kapsamına girmez. Açık imbisat bağlantı boru çapları, kazan arkasındaki bağlantı çaplarında olmalıdır ve açık imbisat bağlantı boruları kesinlikle çelik tesisat borusu kullanılmalıdır. Plastik boru kullanılması son derece sakıncalıdır ve açık imbisat bağlantı borusu plastik boru kullanılması halinde cihaz garanti kapsamına girmez. Donma tehlikesi olan yerlerde genişleme tankı ve hattı kesinlikle izole edilmelidir.

İmbisat tankına giden gidiş boruları aşağı dönüş yapmadan, kazandan imbisata doğru sürekli yükselir şekilde montajlanmalıdır.

Sistem su seviyesinin kontrolü için tesisata hidrometre bağlanmalıdır.

İmbisat ile kazan arasındaki emniyet boruları üzerinde filtre, vana, çekvalf vb. kesici ve sınırlayıcı elemanlar asla bulundurulmamalıdır.

Kazana su doldurmak ve boşaltmak için mutlaka vana koyunuz.

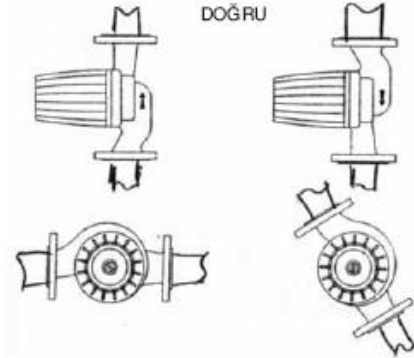
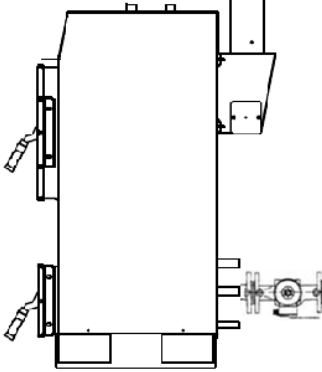
Kazan tesisatındaki ısı kayıplarını önlemek için açıktaki boruları mutlaka izole ediniz.

Kazan elektrik bağlantısını mutlaka topraklı prize yapınız.

Elektrik kesintisi durumunda kazana kömür yüklemesi yapmayın.
edilmektedir.

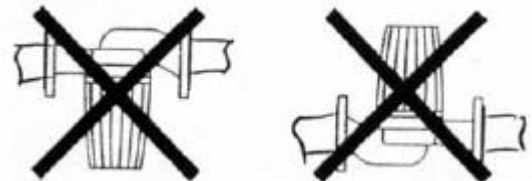
Sirkülasyon pompasını kazan arkasındaki dönüş borusuna monte ettiriniz ve açıkta bekleyen elektrik kablosunu pompanın klemensine irtibatlayınız.

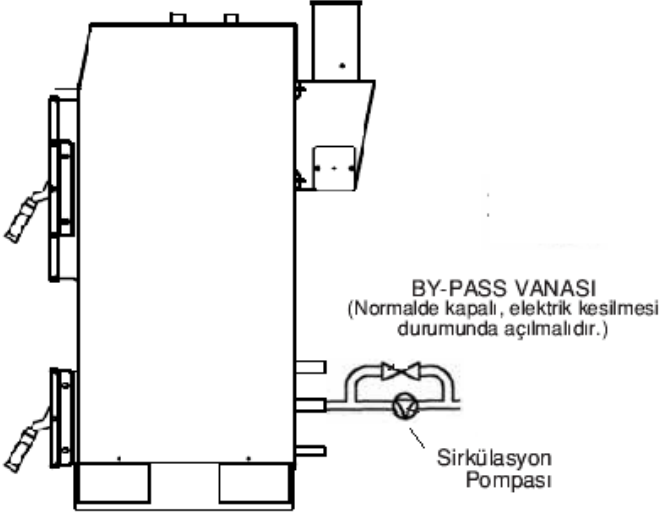
Sirkülasyon pompasını aşağıdaki resimdeki gibi montajını yaptırınız.



Pompa milinin yere dik olarak montajı rotor yataklarının süratle aşınmasına sebep olmaktadır. Bu nedenle dikey montaj yapılmamalıdır.

YANLIŞ





Tesisata mutlaka by-pass hattı yaptırınız. Elektrik kesilmelerinde by-pass vanasını açarak kazanın ve tesisatın güvenliğini sağlayabilirsiniz. By-pass vanasını dönüş hattına bağlayınız.



İlgili yasa gereği cihazın kullanım ömrü on (10) yıldır. Ürünün fonksiyonunu yerine getirebilmesi için gerekli yedek parça bulundurma ve servis hizmeti verme süresini kapsar.

Paslanmaya Karşı Koruma



Dikkat! Yanma havası, paslanmaya sebebiyet verebilecek elemanlar içermemelidir. Bunlar arasında örneğin çözültücü ve temizlik maddelerinin su buharları ve sprey kutularındaki gibi gazlar yer almaktadır.

Kalorifer Suyuna İlişkin Talepler



Kalorifer tesisatında paslanmadan dolayı meydana gelebilecek zararların önlenmesi amacıyla içme suyu kalitesinde ısıtma suyu kullanılmalı, kimyasal katkı maddeleri ve/veya paslanma açısından agresif sular kullanılmamalıdır. Kazana ve tesisata basılacak olan su muhtevası içerisinde tortu, pislik ve istenmeyen katı tanecikler bulunmamalıdır. Bu tortu ve pislikler sirkülasyon pompası için son derece zararlıdır. Suyun temiz olmadığından şüpheleniliyorsa mutlaka doldurma suyu önüne filtre takılmalıdır.



Kalorifer devresinde kullanılacak suyun sertliği 20° F'den (1° F = 1 lt sudaki Kalsiyum Karbonat) yüksek olmamalıdır. (Sertliği Yüksek Su) Şayet



kullanılacak suyun sertliđi 20° F'den yüksek ise mutlaka kalorifer sistemine su Őartlandırma/yumuŐatma dűzeneđi kurulmalıdır.

Kireçlenme, sert ve uygun olmayan suların kullanılması sonucu oluŐacak arızalarda, cihaz garanti kapsamı dıŐındadır.

- Linyit Comfort kazanlarda baca klapesini ayarlamak ve istenen pozisyonda kalmasını sađlamak için sabitlemeli ayarlanabilir sistem yapılmıŐtır. Kolu kendinize dođru çekerek yay ve pim yardımıyla yanmayı klape yardımıyla kontrol altına alabilirsiniz. ÇekiŐin çok fazla olduđu durumlarda klapeyi kısarak yanmanın daha dűzgűn olması sađlanır.



Sabitlenebilir baca klapesi

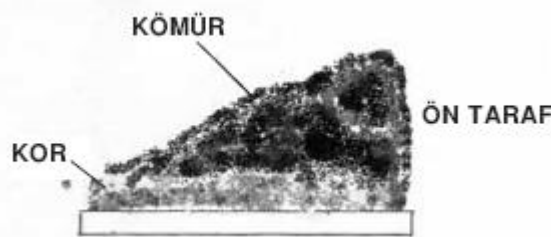
- Linyit Comfort kazanlarda davlumbaz sűkűlebilir Őekilde tasarlanmıŐtır. Duman sızdırmazlıđı seramik fitil ile gerçekteŐtirilmektedir. Lűzumlu hallerde somunlarından gevŐetilerak davlumbaz kazandan ayrılabilir.**Bu iŐlem kesinlikle kazan yanmıyorken yapılmalıdır.** Temizleme kapađı da resimde gűrűnen kelebek somunlar gevŐetilerak ıkarılabilir. Bu Őekilde de davlumbazda biriken kurum temizlenebilir.
- Linyit Comfort kazanın kapakları slotlu olması sebebiyle kapaklar, imbus civatalar ile gevŐetilip sıkılarak istenilen sıklıkta ayarlanabilir ve fitili ile gűvenli sızdırmazlık sađlanır. Kapaktan duman gelmesi durumunda menteŐelerdeki imbus civatalar gevŐetilerak kapaklar ieri dođru ittirilir ve yeniden sıkılarak istenilen konumda ayarlanılabilir.
- Kazan dairesinin durumuna gűre imbus civatalar gevŐetilerak kapaklar ıkarılıp, sol ve sađ menteŐeler yer deđiŐtirilerak kazan kapaklarının sađa veya sola aılması sađlanabilir. Fabrikada sađdan sađa aılacak Őekilde ayarlanmıŐtır.

- Kazanın sol tarafında bulunan silkeleme kolu vasıtasıyla kısa git gel hareketleri ile kül silkelenebilir, kendinize doğru tam çekerek içindeki külü, kül tepsisine veya yanma odasının içine boşaltabilirsiniz.
- Fan montajı ekte verilen talimatları okuyunuz. kazan içerisinden çıkan fanı yerine montaj ederken sızdırmazlık contasının tam olarak yerine oturduğundan ve civatalar ile tam olarak sabitlendiğinden emin olunmalıdır.
- Elektrik bağlantısı bağlantı şemasına uygun yapılmalıdır.
- Tüm elektrik bağlantılarını (kutupları) ayırmak için kesme düzeneği oluşturulmalıdır.
- Cihaz en az 14mm kablo ve en az 16mm kablo borusu ile bağlanmalıdır
- Kazanlara montaj edilen fanların kapasiteleri aşağıda verilmiştir.

LİNYİT COMFORT MANUEL KAZAN YAKMA TALİMATI

- Linyit kömür yakarken, kömürün büyüklüğüne göre yakma şekilleri değişmektedir. Ayrıca kömürün kalitesi ve yanma özelliği de kazanın yakma yöntemini ve elde edilen verimi etkilemektedir.
- **Normal büyüklükteki kömürler için (örn:Portakal büyüklüğü)**, İlk kazan tutuşturmada; kazanın içerisine tahta parçası ve odun doldurarak alttan ateşleyiniz. Bu esnada fan kapalı pozisyonda olmalı ve alt kapak sonuna kadar açık, üst kapak kapalı olmalıdır. Odunlar tutuştuktan sonra alt kapak kapatılarak yükleme kapağı açılır ve kazan içerisine kazan kapasitesinin 1/3 oranında kömür atılır. (ortalama 5-20kg) Kömür yükleme işleminden sonra fan çalıştırılır. Bu pozisyonda fan çalıştırmadan da yanma elde edilebilir, ancak bu kömürün kalitesiyle ilgilidir. Fanı çalıştırmadan alt kapak yarı açık konumda da yanma sağlanabilir. Yukarıdaki yakma metotlarını kömürünüzün kalite ve yanma durumuna göre belirleyebilirsiniz.
- 1/3 oranında yüklenen kömür yanmaya ve kor haline gelmeye başladığında kazanla beraber verilen şiş yardımıyla kazan alt kapağı açılarak şişlenir ve kazanın son yüklemesi yapılır.
- Son yükleme için kazanı tamamen doldurunuz. Kazan yanma esnasında 2-3 saatte bir kazanın alt kapağını açarak kazanı alttan şişleyin ve kömürün tam oturmasını sağlayın. Ayrıca kapağı açarak yanmamış kömürleri çevirmek süretiyle (gelberi yardımıyla) yanmasını sağlayın. Kazana kömür yüklemesi yaptığınız esnada mutlaka pano üzerindeki on-off anahtarından fanı kapatınız.
- Ayrıca kazanla beraber verilen fanın bağlantılarının doğru yapılması önemlidir. Bağlantılar ters yapıldığında fan ters dönecek ve içeriye yeterince hava girmeyecektir.

- Kazanın içersindeki kömür tam olarak bitmeden mutlaka kömür yüklemesi yapınız.(Kazan içindeki kömürler tamamen kor haline geldiğinde) Bu şekilde kazanınızı daha ekonomik ve verimli kullanabilirsiniz.
- Akşam kazanın içersine yeteri miktar kömür yükleyerek uykuya bırakabilirsiniz. Fanı ve kazanın alt-üst kapaklarını kapatınız, termostatı düşük sıcaklığa ayarlayınız. Böylece kazan hava almayacak ve uyku konumuna geçecektir. Sabah olduğunda ise kazan alt kapağı açılarak kazan alttan şişlenir ve alevlendikten sonra kömür yüklemesi yapılır. Bu işlemden önce gerekiyorsa fan çalıştırılabilir. Eğer akşam az yükleme yapıldıysa veya gün içerisinde kor miktarı azaldıysa ve bu kor, üzerine atılan kömürü yakamayacak kadar az ise bu durumda kazan içersine bir miktar tahta parçası atarak alevin oluşmasını sağlayın ve kömür yüklemesini ondan sonra yapınız. Aksi taktirde az miktardaki yanmış kömür üzerine atacağınız kömür korun tamamen sönmesine sebebiyet verecektir.
- Ayrıca kazanınızı mutlaka haftada en az bir kere temizleyiniz. Böylece daha verimli bir yakım sağlayabilirsiniz.
- **Kesinlikle kok kömürü kullanmayınız.**
- **Toz ve çok ufak taneli kömür için,** kazanı ilk tutuşturmada kazanın içersine fazla miktarda odun konularak odun ateşlenir. (Alt kapak tamamen açık olacaktır) Odunlar alevli halde yanmaya başladığında 5-10 kg kömürü alevin üzerine serpiştirin. Kömür ve odun kor haline gelinceye kadar bekleyin.
- Kazanın içersinde tamamen kor elde edilince koru kazanın içersine arkadan 5 cm kalacak şekilde kazanın içine yayın ve kömürün kazanın ön tarafında çok arka tarafında az önden arkaya rampa olacak şekilde yüklemeyi yapın. (Kömür yükleme miktarı kullandığınız kömürün kalorisine göre değişir). Kazan suyu sıcaklığı yeni kömür yüklendiği için bu esnada 15-20 °C düşecektir. Kömür gazını bıraktığında kazan alttan şişlenmelidir.



- Kazanın içinde tamamen kor oluşturmadan yeniden yükleme yapılmamalıdır. Kazanın arka tarafı kesinlikle karartılmamalı, arka tarafta hava akış mutlaka sağlanmalıdır. Gece kazanı uyutmaya alırken kazanın içersinde bulunan kor tamamen kazanın tabanına yayılmalı ve kömür bu korun üzerine bastırılmalıdır.Kapaklar tamamen kapatılmalıdır.
- Sabah tekrar kazanı ateşlemek için kazan içindeki kömürü alttan şişlenmek suretiyle kor halinde kömür meydana çıkartılmalı eğer kor az ise bir miktar

odun ilavesiyle kor miktarı arttırılıp yeniden kazan rampa şeklinde yüklenmelidir.

- Kömürler, kalori değerlerine göre farklılıklar gösterdiğinden kazana yükleme ve yükleme zamanları değişiklik göstermektedir.

STOKERLİ LİNYİT COMFORT YAKMA TALİMATI:

- Kazanınızın kömür haznesine aldığı kadar 10-18 mm çapında kömür koyunuz. Kesinlikle toz ve iri taneli kömür yada kömürden farklı yakıt kullanmayınız.
- Kazanı ateşlemeden önce fanı devreden çıkartınız.
- Kumanda panosu üzerinde bulunan ve kömür doldurma helezonunu manuel kumanda eden anahtarla yanma odasının üst delikleri hizasına kadar kömür yüklemesini yapın ve helezon manuel yükleme anahtarını eski konumuna getirin. Kömür sadece yanma odası üst delikleri hizasında olmalıdır. Yanma odası dışına kömür taşırmayın.
- Kömürle dolu yanma odasının üzerine mümkün olduğu kadar çok odun koyarak kazanı ateşleyin ve sıcaklık ayar termostatını istediğiniz sıcaklık değerine getiriniz. Bu durumda kazanınızın verimli yanması için gerekli olan havayı, kazan yanma odasına üfleyecek fan devreye girecektir.
- Kazanınızın fabrika çıkış kömür yükleme ayarı 15 dakikada 12 saniyedir. Kömür cinsi 10-18 mm çapındadır (bu ayar 7000-7500 kcal/h 'lik kömüre göre yapılmıştır). Fabrika çıkış ayarları bu değere göre yapılmıştır.
- Kullandığınız kömürün ısı değeri 7000-7500 kcal/h 'ten düşük ise kömür yükleme zamanını kumanda panosundan rahatlıkla ayarlayabilirsiniz.
- Kazanı gece uyutmaya almak istediğinizde sıcaklık ayar termostatını 30-40 °C'ye ayarlayın, kazan suyu sıcaklığı bu derecelerde sabitlenmiş olacaktır. Sirkülasyon pompası da devrede olduğunda peteklerdeki su hiçbir zaman soğumayacaktır.
- Kazanı uyku konumundan rejim durumuna geçirmek için; sıcaklık ayar termostatını istediğiniz sıcaklığa ayarlayın. Kazanınız yeniden rejime girecektir.
- Kazan içinde biriken külü günde bir kere kazanı rejim durumuna geçirmeden önce temizleyin.

LİNYİT COMFORT KAZAN TEKNİK BİLGİLERİ

- Kazanın normal yanma sırasında atık gaz sıcaklığı 180-300°C arasında değişmektedir. İlk yanmada bu değer biraz daha artabilir. Minimum güçte ise ortam sıcaklığına göre 130-180°C arasında baca gazı sıcaklığı oluşmaktadır.

	Linyit Kömürü Kullanımı Durumunda
Min. Kazan Dönüş Suyu Sıcaklığı °C	50 °C
Min. Kazan Çıkış Suyu Sıcaklığı °C	60 °C

Linyit Comfort için kazan suyu sıcaklıkları yandaki tabloda verildiği şekilde sınırlandırılmıştır.

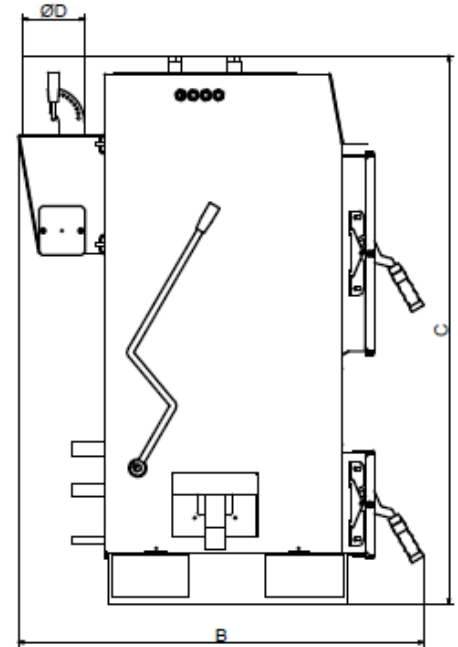
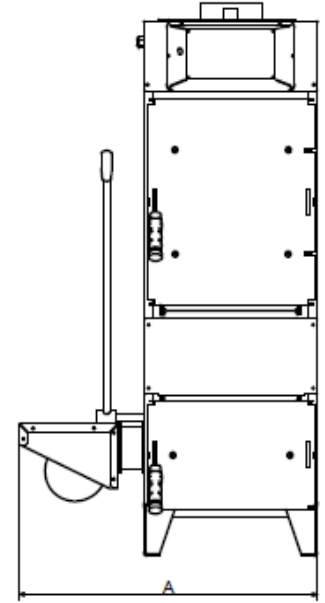
Kazanın belirtilen gidiş ve dönüş suyu sıcaklıklarında çalıştırılması zorunludur.

Dönüş suyunun belirtilen sıcaklıkların altına inmesi halinde şönt pompa kullanılması zorunludur.

- Sirkülasyon pompası çalışmadığı durumlarda kazan içindeki ateş durumu kontrol edilmelidir. Bu sıcaklıklarda kazan içindeki ısıyı yükseltebilecek seviyede kömür bulunup bulunmadığına bakılmalıdır, varsa önlemi alınmalıdır.
- LİNYİT COMFORT kazanda kullanılması gereken açık genişleme tanklarının kapasiteleri aşağıdaki gibidir:

MODEL	Kapasite kcal/h	Açık Genleşme Tankı
LİNYİT COMFORT 20	20.000	50 LT
LİNYİT COMFORT 40	40.000	100 LT
LİNYİT COMFORT 60	60.000	100 LT
LİNYİT COMFORT 60	80.000	100 LT

KAPASİTE kcal/h	LC20 M	LC40 M	LC20 Stk	LC40 Stk	LC60 M	LC60 Stk	LC80 M	LC80 Stk
A (Genişlik) (mm)	738	832	933	1007	832	1007	935	1100
B (Derinlik) (mm)	970	1065	1115	1230	1300	1445	1315	1480
C (Yükseklik) (mm)	1311	1405	1291	1365	1403	1445	1575	1575
D Baca Çapı (mm)	Ø150	Ø185	Ø150	Ø185	Ø185	Ø185	Ø185	Ø185
Tesisat Giriş (Ø)	1"	1"	1"	1"	1"	1"	1"	1"
Tesisat Çıkış (Ø)	1"	1"	1"	1"	1"	1"	1"	1"
İmbisat Giriş (Ø)	1"	1"	1"	1"	1"	1"	1"	1"
İmbisat Çıkış (Ø)	1"	1"	1"	1"	1"	1"	1"	1"
Doldurma Boşaltma (Ø)	1/2"	1/2"	1/2"	1/2"	1/2"	1/2"	1/2"	1/2"
Kazan Su Hacmi (Lt)	65	95	65	92	132	122	195	188
İmbisat Hacmi (Lt)	50	100	50	100	100	100	100	100
Ağırlık (Kg)	230	316	276	347	478	512	538	576
Max.Çalışm a Basıncı (Bar)	3	3	3	3	3	3	3	3
Test Basıncı (Bar)	4,5	4,5	4,5	4,5	4,5	4,5	4,5	4,5

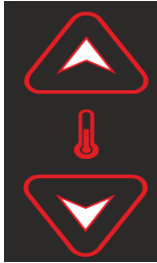
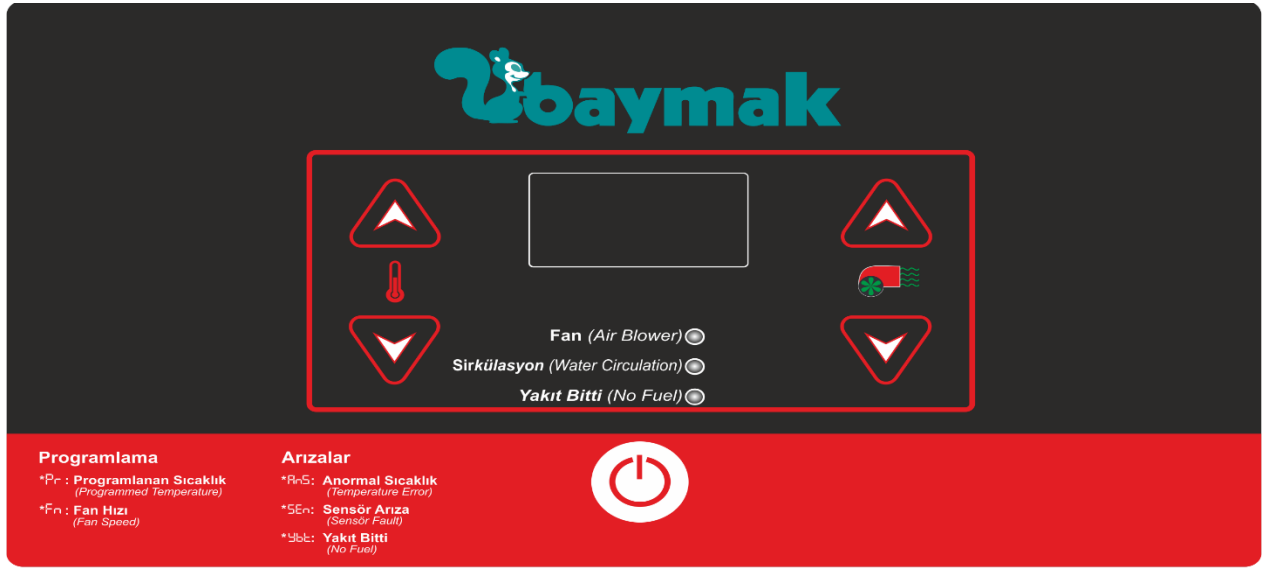


UYARI GÖSTERGELERİ

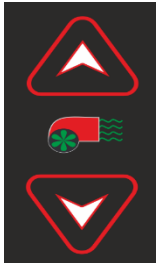
MANUEL KONTROL PANELİ

SİSTEM BİLGİSİ:

Kazan kumanda kuman da paneli anlık ISI ölçümleri ayarlanabilen ISI, FAN ve POMPA gibi fonksiyonları kontrol edebilmeye olanak sağlar.



ISI AYAR TUŞLARI AŞAĞI/YUKARI



FAN HIZ AYARI TUŞLARI AŞAĞI/YUKARI

AÇMA / KAPAMA TUŞU

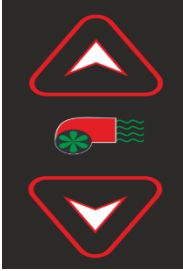




ISI ÖLÇÜMÜ:

- Sitem de ısı sensörlü anlık ısı ölçer.
- Kazandaki suyun o andaki sıcaklığını ekrandan takip edilebilir.
- Sıcaklık yukarı tuşu veya aşağı tuşu ile sıcaklık ayarı yapılabilir.
- Ayarlanan set derecesi ile fanın istenilen sıcaklık aralığında çalışması sağlanır.
- Ayarlanan ısı set değerinin üstüne çıkıldığı anda fan devre dışı kalır.
- ISI set değerinin altına düştüğünde tekrar çalışmaya başlar.
- Isı ayarı yukarıdaki resimde sıcaklık ayar yukarı ve sıcaklık ayar aşağı tuşu ile ayarlayabilirsiniz ayarlanan değer otomatik hafızaya alınır.
- Enerji kesintisi durumunda en son ayarlanan değer kalır.

FAN KONTROLÜ:



- Sistem ayarlanan fan kademesine göre fan hızını belirler fan hızı yandaki resimde de görüldüğü gibi fan yukarı ve fan aşağı tuşları yardımıyla ayarlanabilir Otomatik olarak hafızaya alınır.
- FAN hızı 1. kademe ile 6. kademe arası belirlenebilir. Cihaz ilk enerji verildiği anda çalışmaya başlar ilk olarak maksimum değerle başlayan fan hızı kısa bir zaman sonra ayarlanan hafıza değerine döner ve bu şekilde devam eder.



- Isı set değerinin üstüne ise fan kapanır ve ısı set değerinin altına inene kadar bekleme konumunda kalır.
- Herhangi bir nedenle ısı çok yükselmiş ya da ısı sensörü devre dışı ise fan çalışmasını durdurur.

POMPA KONTROLÜ:



- Sirkülasyon Pompası ayarlanan pompa ısı değerine ulaşınca devreye girer ve sirkülasyon yapar ayarlanmış olan değerin altına inince devreden çıkar.
- Pompa set değerini ayarlamak için fan aşağı tuşuna 10 saniye basık tutun sesli uyarı ile ekranda P harfi ile set değeri görüntülenir FAN yukarı veya aşağı tuşu ile ayarlama yapabilirsiniz tuşlara basmayı bıraktığınız anda ayarlanan değer otomatik olarak ayarlanabilir
- Minimum 35 Maximum 65 derece olarak ayarlanabilir.
- Pompa sirkülasyonu ısı anormal derecede yükseldiğinde ya da ısı sensoründe bir hata oluştuğunda da devreye girer.
- Ayrıca cihaz stand by (Beklemede) iken de ısı yükselir se de devrede kalır Ölçülen ısı değeri 4 derece altında ise pompa tekrar devreye girerek donmayı önler.

EMNİYET TEDBİRLERİ VE UYARILAR



- Sistem ölçülen ısı değerinde olağan dışı yükselme mevcut olduğu durumda fan ı devre dışı bırakarak sirkülasyon pompa pompasını devreye sokar. Ekranda hata kodu görüntülenir ve sesli uyarı verir



- Sistem ölçüm yapan ısı sensörünün arızalı olduğu durumda ekranda hata görülür sesli uyarı verir ve fan ı kapatıp pompa sirkülasyonunu başlatır.

YAKIT BİTTİ UYARISI:



- Fan aşağı tuşuna 10 saniye basık tutunuz ekranda y ve set değeri yazar resimdeki gibi.
- Fan üst ve alt tuşları ile ayarlanabilir ayarlanan değer tuş basma yı bıraktığınız andan itibaren hafızaya otomatik olarak alınır ve normal ekrana döner ölçülen ısı pompa set değerinin üstüne çıkıp ayarlanan yakıt bitti değerinin altına düştüğüne uyarı verir üst şekildeki gibidir.

YAKIT BİTTİ SET DEĞERİ AYAR MENÜSÜ:



TUŞ KOMBİNASYONU

FAN YUKARI TUŞU: FAN HIZ SEVİYESİNİ (+) YÖNDE AYARLAR

FAN AŞAĞI TUŞU: FAN HIZ SEVİYESİNİ (-) YÖNDE AYARLAR

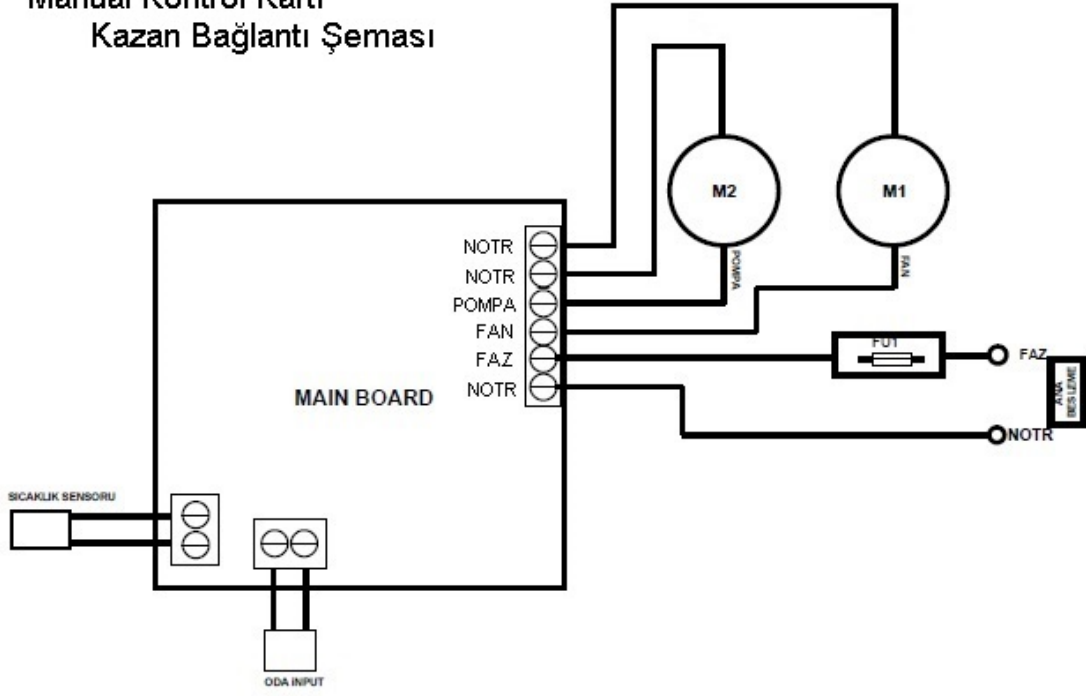
SICAKLIK AYAR YUKARI TUŞU: SICAKLIK SET'İ (+) YÖNDE AYARLAR

SICAKLIK AYAR AŞAĞI TUŞU: SICAKLIK SET'İ (-) YÖNDE AYARLAR

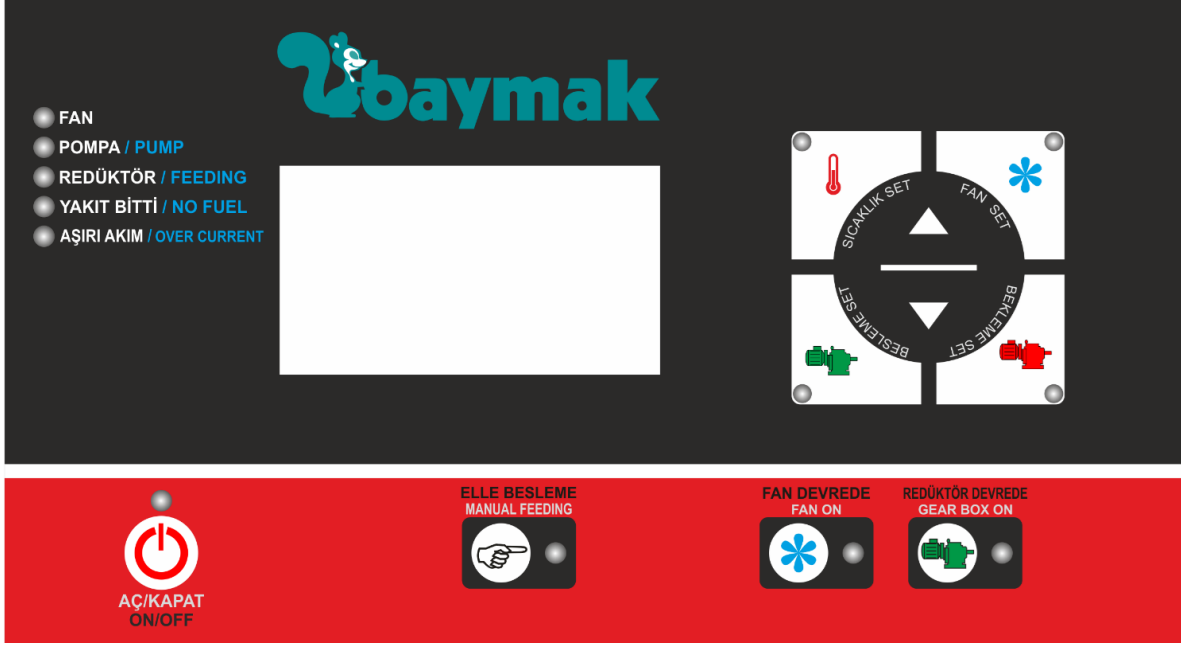
ON_OFF/AÇ_KAPA TUŞU: CİHAZI STAND-BY (BEKLEME MODU)

- Sistem de (YBT)hata kodlu uyarı mevcuttur.
- Kazan suyu sıcaklığı 45 dereceyi gördükten sonra ayarlanan yakıt bitti set değerinin altına inmişse kazanda yakıt bittiği anlaşılır ve yakıt bitti uyarısı ekrana hata kodu ve sesli olarak verilir. Fan kapatılır ısı ölçümünde hata varsa pompa devreye girer.
- Not: Yakıt bitti uyarısı alınınca cihaz on/off tusundan resetlenmelidir.

Manual Kontrol Kartı Kazan Bağlantı Şeması

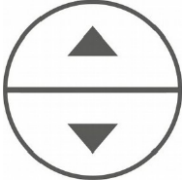


STOKERLİ KAZAN KONTROL PANELİ



1. TUŞLAR

YUKARI/AŞAĞI TUŞLARI:



Cihaza yeni değer girişi bu tuşlar ile yapılır.

SICAKLIK AYARI:



Kazan sıcaklık set değeri bu tuş ile ayarlanır.

BESLEME ZAMANI AYARI:



Kömür besleme zamanı bu tuş ile ayarlanır.

BEKLEME ZAMANI AYARI:



Kömür beslemeden sonaraki bekleme zamanı bu tuş ile ayarlanır.

ELLE BESLEME:



Kazana manuel(elle) olarak yakıt yüklemesi bu tuş ile yapılır.

FAN DEVİR AYARI:



Kazan fan devri bu tuş ile deęiştirilir.

FAN DEVREDE:



Kazanın fanı bu tuş ile devreye alınıp devreden çıkarılır.

REDÜKTÖR ON / OFF:

REDÜKTÖR ON/OFF
GEAR BOX ON/OFF



Kazanın redüktör motoru (kömür yükleme motoru) bu tuş ile devreye alınıp devreden çıkarılır.

AÇ/KAPAT:

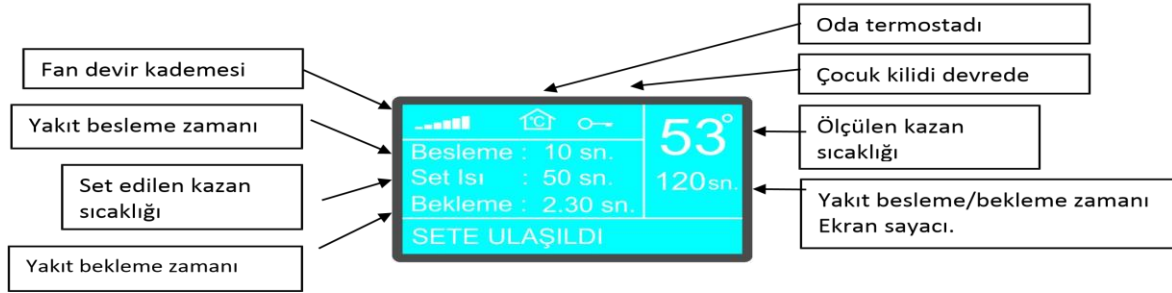


Cihazı açıp kapatma işlemi bu tuş ile yapılır.

2. GÖSTERGE VE EKРАНLAR :

CİHAZ EKRANI:

Cihaz ile ilgili set değerleri ve çalışma bilgileri bu ekranda görüntülenir.



GÖSTERGE LEDLERİ:

- FAN
- POMPA / PUMP
- REDÜKTÖR / FEEDING
- YAKIT BİTTİ / NO FUEL
- AŞIRI AKIM / OVER CURRENT

Fanın devreye girdiği, pompanın devreye girdiği, redüktörün devreye girdiği, yakıtın bittiği, ve redüktör motorunun aşırı akım çektiği bu ledler ile gösterilir.

3. CİHAZI AÇMA / KAPATMA :

Cihazı açmak için AÇ/KAPAT butonuna basınız. Bu durumda ekran ışığı yanacak ve ekranda değerler gelecektir.



butonuna basınız. Bu durumda ekran ışığı yanacak


Cihazı kapatmak için AÇ/KAPAT butonuna basınız. Bu durumda ekran ışığı sönecek ve ekrandan değerler silinecektir.





butonuna basınız. Bu durumda ekran ışığı sönecek

Cihaz kapatıldığında kazanın o an çalışan motorları da kapatılır. Sadece pompa motoru eğer kazan sıcak ise kazan soğuyana kadar devrede kalır. Kazan soğuduğunda pompa otomatik olarak kapatılacaktır.

SET DEĞER GİRİŞİ :


Sıcaklık set değeri girişi için ; SICAKLIK AYARI  tuşuna basınız. Ekranda

Set edilen kazan sıcaklığı değeri aktif olacaktır. YUKARI/AŞAĞI TUŞLARI 

ile istediğiniz değeri giriniz. SICAKLIK AYARI  tuşu ile girmiş olduğunuz değeri onaylayınız. 10 sn boyunca değer onaylanmazsa otomatik olarak eski değer hafızaya alınır.

Fan set değeri girişi için ; FAN DEVİR AYARI  tuşuna basınız. Ekranda Fan

devir kademesi aktif olacaktır. YUKARI/AŞAĞI TUŞLARI  ile istediğiniz

kademe değerini ayarlayınız. FAN DEVİR AYARI  tuşu ile girmiş olduğunuz değeri onaylayınız. 10 sn boyunca değer onaylanmazsa otomatik olarak eski değer hafızaya alınır.

Besleme set değeri girişi için ; BESLEME ZAMANI AYARI  tuşuna basınız.


Ekranda Yakıt besleme zamanı değeri aktif olacaktır. YUKARI/AŞAĞI TUŞLARI 

ile istediğiniz değeri ayarlayınız. BESLEME ZAMANI AYARI  tuşu ile girmiş

olduđunuz deęeri onaylayınız. 10 sn boyunca deęer onaylanmazsa otomatik olarak eski deęer hafızaya alınır.


Bekleme set deęeri giriři iin ; BEKLEME ZAMANI AYARI  tuşuna basınız.

Ekran da Yakıt bekleme zamanı deęeri aktif olacaktır. YUKARI/AŞAĞI TUŞLARI 

ile istediđiniz deęeri ayarlayınız. **BESLEME ZAMANI AYARI**  tuşu ile girmiş olduđunuz deęeri onaylayınız. 10 sn boyunca deęer onaylanmazsa otomatik olarak eski deęer hafızaya alınır.

5. KAZANI ALIŐTIRMA :

Set deęerleri girdikten sonra kazanı alıőtırmak iin;

ELLE BESLEME  butonuna basarak yakıt yikleme si yapınız. Yakıt yikleme si yaptıktan sonra

FAN DEVREDE  butonuna basarak fanı devreye alınız.

REDÜKTÖR ON/ OFF  butonuna basarak redüktörü devreye alınız.

Butonların yanındaki ledler yanacak ve fan devreye girecektir. Fan ve redüktörü devreden ıkarmak iin aynı butonları kullanınız.

7. HATA KODLARI VE ÖZÜMLERİ :

ASIRI ISI : Kazan sıcaklıđı 95 derece izerine ıkarsa bu hata oluőur ve cihaz alıőtmasını durdurur. Bu hata sıcaklı sensöründeki bir arızadan kaynaklanabilir. Pompa motorunda sorun olabilir.

PROB HATA: Kazan sıcaklık sensörü arızalanması durumunda bu hata oluőur ve cihaz alıőtmasını durdurur. Bu hata sıcaklı sensöründeki bir arızadan kaynaklanabilir.

YAKIT BİTTİ: Kazan ısındıktan ve pompa devreye girdikten sonra sođumaya geerse ve 28 dereceye kadar sođursa cihaz bu hata bu hatayı üretir ve alıőtmasını durdurur. Bu hata

sıcaklı sensöründeki bir arızadan kaynaklanabilir. Yakıt bitmiş olabilir. Fan üflemesini durdurmuş olabilir.

ODA TERMO: Oda termostatı devreye girdiğinde ekranda bu uyarı çıkacaktır.

AŞIRI AKIM: Redüktör motoru sıkıştığında veya arızalandığında fazla akım çekeceğinden bu hata oluşacaktır. Redüktör motorunda ve kömür sürme ünitesindeki sıkışma giderilmelidir.

LiMiT TERMOSTAT HATASI LiMiT TERMOSTATI RESETLEYiNiZ : Cihaz kutusunun arka kapağında limit termostat bulunmaktadır. Bu termostat, Kazan aşırı ısındığında(genelde 95 derece seçilir.) devreye girerek Fan ve Redüktör motorunu devreden çıkarır, aynı zamanda Pompa motorunu devreye alır.

Limit termostat attı diye isimlendirilen bu durumda ekranda LiMiT TERMOSTAT HATASI , LiMiT TERMOSTATI RESETLEYiNiZ hatası oluşur.

Limit termostat hatasının çözümü için kazanın soğuması gerekir, kazan ısısı 95 derecenin (+/-10 derece) altına düştüğünde limit termostat hata durumundan kurtulur fakat hala kontakları konum değiştirmez. Kontaklarının konum değiştirmesi için; limit termostat kapağını çevirerek açınız, açtıktan sonra göreceğiniz kırmızı düğmeye basınız. Bu sayede limit termostat resetlenmiş olur.

Cihaz ON/OFF butonu ile kapatılıp açılarak resetlenir, hata ekrandan da silinmiş olur.

8. PARAMETRELER :

Parametre menüsüne girmek için cihazın enerjisini kesip YUKARI / AŞAĞI tuşlarına basarak cihaza enerji veriniz.

Ekranda şifre sorulacaktır. Parametre menüsünün şifresini “15” olarak giriniz.

ENTER(BESLEME) ile onaylayınız.

Parametreler YUKARI / AŞAĞI / ENTER(BESLEME) ve ESC(BEKLEME) tuşları kullanılarak ayarlanır. Parametre ayar işlemi bittikten sonra cihaz otomatik olarak parametre ayar menüsünden çıkar.

Parametre listesi aşağıdaki gibidir;

1: Dil Seçim : Bu parametre ile cihaz kullanım dili seçilir. Türkçe için 0 , İngilizce için 1, Rusça için 2 olarak seçilmelidir.

2.Fan Modu: Bu parametre DIMMER :0 olarak girilirse fan kademeli modda çalışır. DIREKT:1 olarak seçilirse Fan direk 220v voltaj ve maksimum devir ile çalışır. Bu parametre 1 olarak ayarlanırsa **FAN DEVİR AYARI** butonu devre dışı kalır.

3.Pompa açma ısısı: Bu parametre pompa motorunun devreye gireceği ısı değerini belirler

4.Pompa kapatma ısısı: Bu parametre pompa motorunun devreden çıkacağı ısı değerini belirler

5.Akım hatası var: Bu parametre 0 olarak ayarlanırsa cihaz redüktörün çektiği akımına göre hata verir. 1 olarak ayarlanırsa redüktör akım hatası iptal edilir.

6.Hava rölesi on ısısı : Bu parametre hava üfleme kazanlarda extra rolenin açma sıcaklığını belirler.

7.Limit termostad hatası var: Bu parametre cihazın mekanik termostad(limit termostad) hatası verip vermeyeceğini belirler. HAYIR seçilirse limit termostad attığında cihaz ekranında hata verilmez fakat “limit termostad elektriksel olarak işlemi yapmaya*” devam eder. EVET seçilirse limit termostad attığında elektriksel işlemi yapmaya devam eder ve aynı zamanda ekranda limit termostat hatası vererek çalışmayı iptal eder.

* Limit termostat, kazan aşırı ısındığında elektriksel olarak Redüktör ve Fan devresinin enerjisini keser, yani Fan ve redüktör motorunun çalışmasını durdurur, aynı zamanda

Pompa motorunu devreye alır, bu sayede ısıtmayı kesip su çevrimini açarak kazanın soğumasını sağlar.

9. FABRİKA DEĞERLERİNE DÖNÜŞ :

Cihaz parametrelerini fabrika değerlerine döndürmek için ;

YUKARI / AŞAĞI tuşuna basarak cihaza enerji veriniz.

Ekranda şifre soracaktır. şifreyi “30” olarak giriniz. ENTER(BESLEME) ile onaylayınız. Cihaz “EVET HAYIR” olarak onay isteyecektir. YUKARI / AŞAĞI tuşları ile EVET ayarlayıp ENTER(BESLEME) ile onaylayınız.

Cihaz Parametre ayarları fabrika değerlerine

dönecektir. **Fabrika değerleri aşağıdaki gibidir.**

1: Dil Seçim : Türkçe:0

2.Fan Modu: DIMMER :0

3.Pompa açma ısısı: 37 derece

4.Pompa kapatma ısısı: 32 derece

5.Akım hatası var: 0:Evete

6.Hava rölesi on ısısı : 60 derece

7.Limit termostad hatası var: EVET

10. SON HATA LİSTESİ :

Cihaz, oluşan son 20 hatayı hafızasında saklayabilir. Bu bilgi servisler için önemlidir. Servis, kazanın sorunları hakkında bilgi sahibi olabilir.

Son hata listesini göreme için ;

- Cihazın enerjisini kesiniz.
- YUKARI / AŞAĞI tuşuna parmağınızı basıp cihaza enerji veriniz.
- Ekranda şifre sorulacaktır. “250” şifresini girip ENTER(BESLEME) tuşuna basınız.

Ekranda son oluşan hatalar izlenebilir. En üstteki 1 nolu hata en son oluşan hatadır. Yukarı aşağı tuşları ile eski hatalar da izlenebilir.

Cihaz 20 adet hatayı hafızasına yazdıktan sonra listeyi kaydırır ve yeni oluşan hatayı en üste yazar. Bu durumda yirminci hata silinir, bu şekilde son güncel 20 hata hafızada tutulur. Hata listesini sıfırlamak için;

- Hata listesi izleme ekranında iken ENTER(BESLEME) tuşuna basınız.
- Ekran “HATA LİSTESİ SIFIRLA” “EVET HAYIR” şeklinde sorgu gelecektir.
- YUKARI AŞAĞI tuşları ile “EVET” seçip ENTER(BESLEME) a basınız.

11. TOPLAM ÇALIŞMA ZAMANLARI :

Cihaz, kazan üzerindeki POMPA,REDÜKTÖR ve FAN motorlarının çalışma sürelerini sürekli hafızasına yazar. Ayrıca POMPA devrede ise ve sıcaklık 45 derece ve üzerinde ise ISITMA zamanı sürekli olarak hafızaya yazılır, bu sayede kazanın ne kadar süredir çalıştığı anlaşılır.

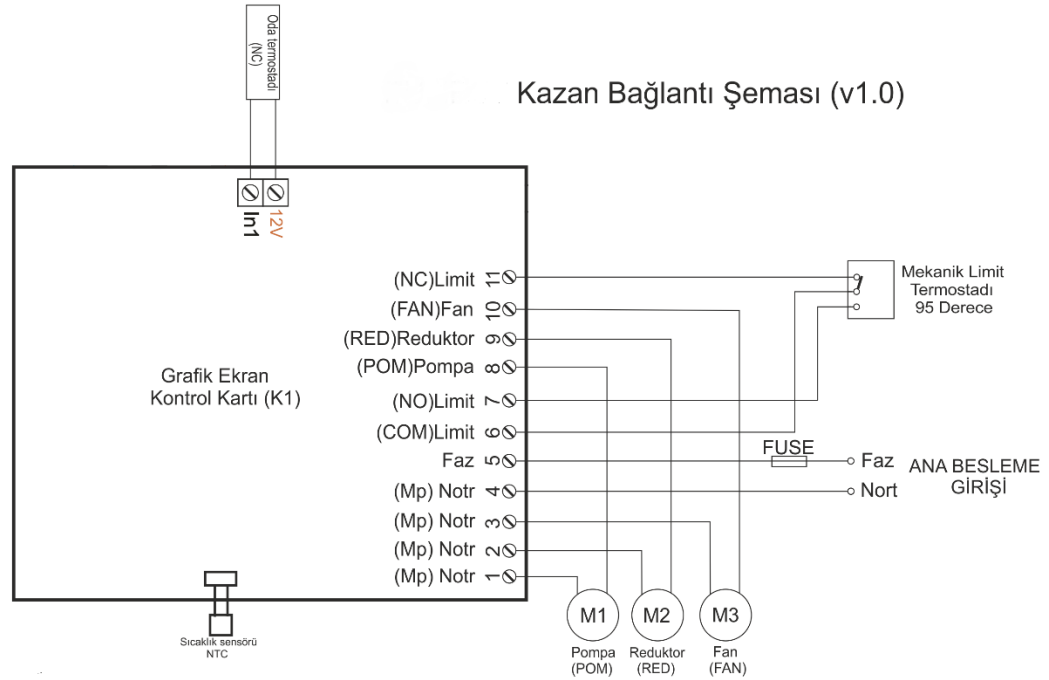
Toplam çalışma zamanlarını görmek için;

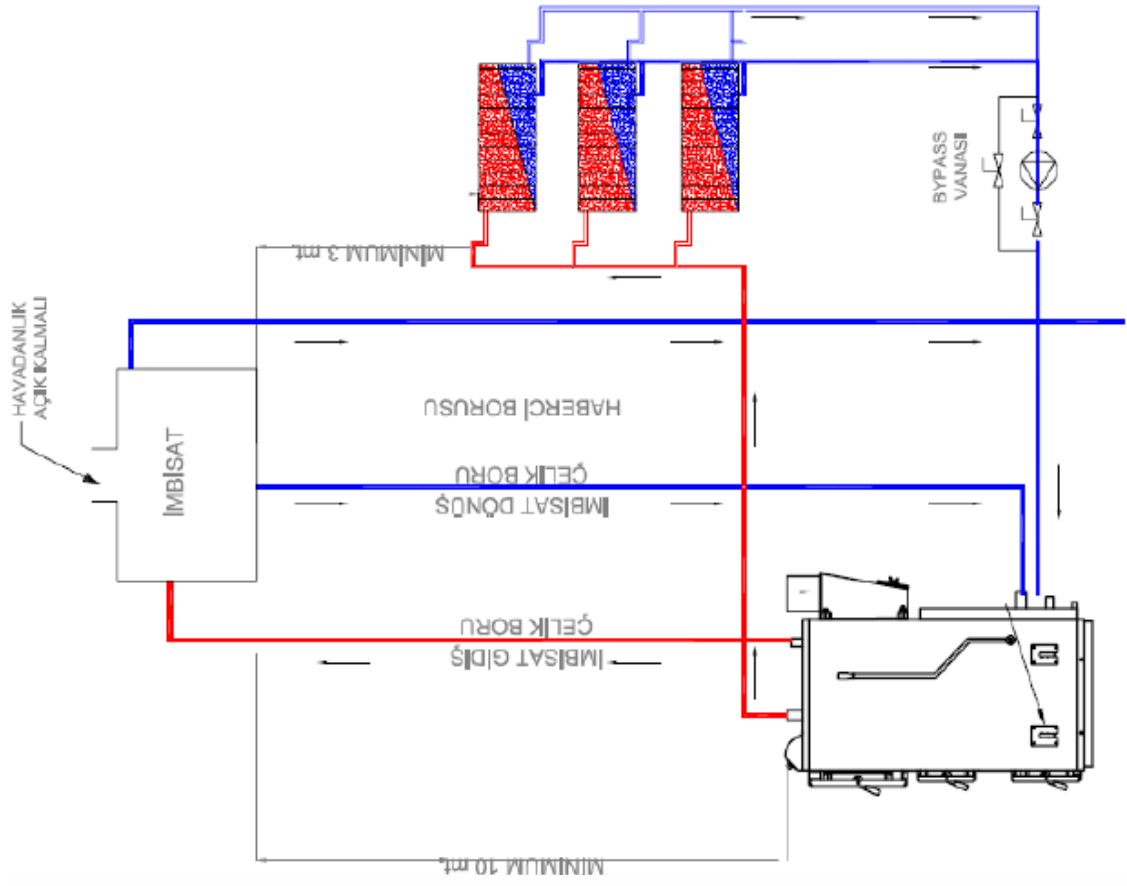
- Cihazın enerjisini kesiniz.
- YUKARI / AŞAĞI tuşuna parmağınızı basıp cihaza enerji veriniz.
- Ekranda şifre sorulacaktır. “245” şifresini girip ENTER(BESLEME) tuşuna basınız.

YUKARI AŞAĞI tuşları ile seçilerek , toplam çalışma zamanları görüntülenebilir. Ekranda sırası ile POMPA , FAN , REDÜKTÖR ve ISITMA sayaçları görüntülenir. Herhangi bir Toplam çalışma zamanı sıfırlanabilir. Bunun için ;

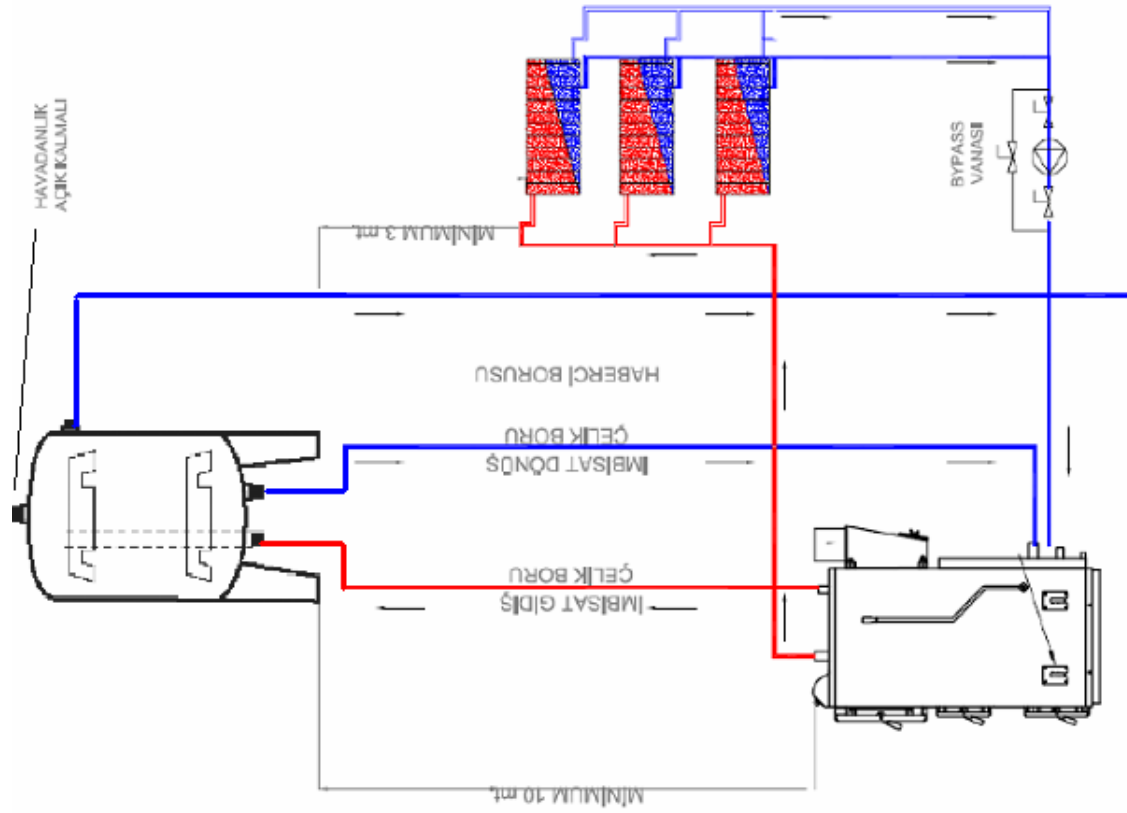
- Sıfırlanmak istenen Toplam çalışma zamanı ekranında iken ENTER(BESLEME) tuşuna basınız.
- Ekranı örneğin “POMPA SAYAÇLARI SIFIRLA” “EVET HAYIR” şeklinde sorgu gelecektir.
- YUKARI AŞAĞI tuşları ile “EVET” seçip ENTER(BESLEME) a basınız.

12. BAĞLANTI ŞEMASI :

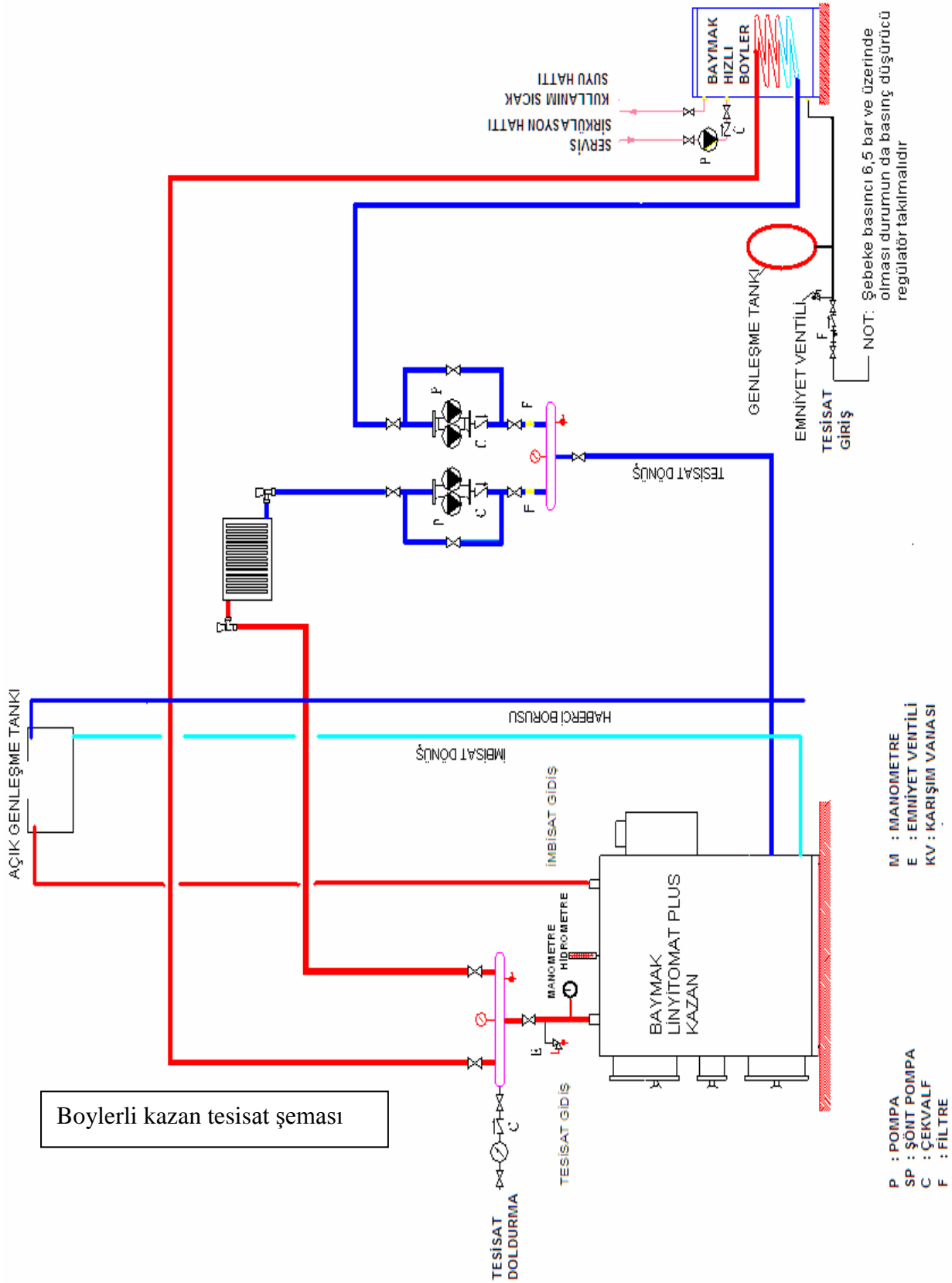




Kazan tesisat şeması



Kazan tesisat şeması



- Alt kapak sadece kazanı şişlemek ve külü almak için kullanılır. Kazana yakıt yüklemesi yapılmak amacıyla üst kapak açıldığında alt kapak açık ise mutlaka kapatılmalıdır. Yükleme işlemi bittikten sonra alt kapak açılmak isteniyor ise açılabilir. Ancak alt kapak açık iken kül yada yanma sonucu oluşmuş olan kor halindeki taneciklerin düşebileceği göz önüne alınarak kazanın önünde yanıcı ve yanmaya sebebiyet verebilecek herhangi bir şey bulunmamalıdır.
- Kazan bacasına herhangi bir kısıtlayıcı yapılmış ise (Klape) ilk yanmada mutlaka açık tutulmalı yanma oluştuğundan sonra kısılmalıdır. Aksi takdirde yanma tam olarak oluşmadığı için yakıtın üst kısımlarında kararmalar oluşacak ve yanma gerçekleşmeyecektir.
- Kazanınızın temizlenmesi kazanla beraber verilen ekipmanla son derece kolay yapılabilmektedir. Kazanın temizlenmesi işlemi yakıtın kalitesi ve kül oranına göre çok çeşitlilik göstermektedir. Ancak haftada en az bir defa kazan temizliği kazanınızın daha randımanlı ve verimli çalışmasını sağlar.
- Fan yardımıyla yanma için gerekli olan hava kazan içersine verilir. Fan bir ayar termostatu ile kumanda edilmektedir. Fanda arıza olduğu takdirde hemen Baymak Yetkili Servisine başvurunuz. Sirkülasyon pompası ve kazanınızı her kış sezonu bitiminde bakımını yaptırınız.
- Kömür çeşitleri çok fazla çeşitlilik gösterdiğinden kazan yüklemesi ve bir sonraki yükleme zamanları farklılık göstermektedir. Ancak genel olarak kömür türü yakıtlar için yükleme zamanı (ilk yüklemeden sonra) 4-4.5 saat, odun esaslı yakıtlar için 2-2.5 saat olarak belirlenebilir. Kazana yüklenen miktarda yakıtın asıl değerine göre değişmektedir. Saatlik kazana atılacak yakıt miktarı kazan kapasitesinin, yakıtın alt ısı değerine ve kazan verimine bölünerek bulunabilir.
- Kazan dairesindeki yanma odasının temizliği için kazanın kapağı açılmalı ve turbulatörler ısıtma yüzeylerinden çekilerek çıkartılmalıdır.
- Turbulatörler çıkarıldıktan sonra kazan boruları fırça ve fırça tutucu kullanılarak temizlenmeli, davlumbaz tarafına biriken kir ve isler temizleme kapağı sökülerek temizlenmeli ardından tüm yapılan işler tekrarlanarak temizleme kapağı, turbulatör montajı yapılmalı, kazan kapağı kapatılmalıdır.
- Gerekli hallerde BAYMAK kalorifer kazanlarını dıştan temizleyin. Temizlik için sadece kaplamanın yüzeyine zarar vermeyecek nitelikte yumuşak temizlik maddeleri kullanın.
- Cihazın içinde ısınan yüzeylerin ve kontrol panosunun temizliği sadece Yetkili servis tarafından yapılmalıdır.

ARIZALAR, OLASI SEBEPLERİ VE ÇÖZÜMLERİ

Sorun	Nedeni	Çözümü
Sirkülasyon pompası çalışmıyor.	<ul style="list-style-type: none"> Sıcaklık 35°C'nin altındadır. Elektrik yok. 	<ul style="list-style-type: none"> Sıcaklığı yükseltin ve yükselmesini bekleyin. Yükselmiyorsa bypass vanasını açıp Baymak Yetkili Servisini çağırınız. Elektrik bağlantılarının takılı olup olmadığını kontrol edin.
Fan çalışmıyor	<ul style="list-style-type: none"> Elektrik yok. Kazan su sıcaklığı ayarlanan değere ulaşmış olabilir. Elektrik bağlantısı çıkmış olabilir. Limit termostat atmış olabilir. 	<ul style="list-style-type: none"> Elektrik olup olmadığını kontrol edin. Kablolarda kopma yada herhangi bir deformasyon varsa hemen elektriği kapatın kazanın içini boşaltın. Baymak Yetkili Servisine elektrik bağlantısını yaptırınız. Kazan su sıcaklığı manuel modda iken set değerinden 5°C düşükten sonra, otomatik modda iken 1°C düşükten sonra fan çalışacaktır. Limit termostatı resetleyin.
Elektrik kesilmesi durumunda		<ul style="list-style-type: none"> Hemen by-pass vanasını açınız. Kazanın tüm kapaklarını ve baca klapesini kapatınız. Emniyet giriş ve dönüş hattının açık olduğundan, genleşme deposunun su ile dolu olduğundan emin olunuz. Kazan suyu sıcaklığı by-Pass vanasının açılmasına rağmen düşmüyor ve yükseliyorsa, yanma odasındaki kömürü kum veya kül atarak söndürünüz. Kazan içerisinde sıcak su varken, ve kazan çalışırken, kazana kesinlikle soğuk su basılmamalıdır
Sıcaklık istenen sıcaklık derecesine ulaşmıyor.	<ul style="list-style-type: none"> Duman boruları tıkalıdır. Düşük kaliteli kömür 	<ul style="list-style-type: none"> Duman borularını temizleyin. Sıcaklık hala yükselmiyor ise servis çağırın.
Kapaklardan duman geliyor.	<ul style="list-style-type: none"> Baca çekmiyor Kapak ayarı bozulmuş Yakıt sorunu 	<ul style="list-style-type: none"> Baca ve bağlantılarını kontrol edin Duman boruları ve davlumbazı temizleyin Kapak menteşelerini ayarlayıp kapakları sıkın Islak veya nemli yakıt kullanmayın.

Ürün Garanti Şartları ile İlgili Tüketicinin Dikkat Etmesi Gereken Hususlar :

Baymak A.Ş. tarafından verilen ürün garantisi, normal kullanım şartlarında kullanılmamasından doğacak arıza ve hasarları kapsamaz.

Buna bağlı olarak aşağıdaki şıklar dikkatinize sunulmuştur:

1. Ürününüzü aldığınızda ürününüze ait garanti belgesini yetkili satıcınıza onaylattırınız.
2. Garanti belgesi üzerinde bulunması gereken satıcı ve yetkili servis onaylarının bulunmaması halinde, garanti belgesi üzerinde silinti, kazıntı yapılarak tahribat, ürün üzerindeki orjinal seri numarasının silinmesi - tahrib edilmesi halinde garanti kapsamı dışındadır.
3. Cihazınızın montaj ve kullanma kılavuzunuzda tarif edildiği şekli ile kullanınız.
4. Kullanım hatalarından meydana gelebilecek arıza ve hasarlarda garanti kapsamı dışındadır.
5. Ürünün müşteriye teslim tarihinden sonra nakliye sırasında oluşabilecek hasarlar garanti kapsamı dışındadır.
6. Yetkili servis elemanları dışındaki şahıslar tarafından bakım, onarım veya başka bir nedenle müdahale edilmemiş olmalıdır.
7. Kullanıcının periyodik olarak yapması icap eden bakım ve kontrolleri yapmamasından doğacak hatalar garanti kapsamı dışındadır.
8. Garanti belgesinin tüketiciye tesliminden, malı satın aldığı satıcı, bayi, acenta yada temsilcilik sorumludur.
9. Hatalı yerleştirme, hatalı boru bağlantıları, hatalı kapasite seçimi, 3 Atü'den fazla tesisat basıncı, yetersiz baca sistemi, düşük veya yüksek oynayan voltaj, emniyet termostadı, termometre, kalorifer tesisatının hatalı yapılması, harici fiziki ve kimyevi etkenler, nakliye ve depolama şartlarından doğacak arızalar, cihazın uygun olmayan yakıtla yakılması garanti kapsamı dışındadır.
10. Yetkili servis ekibinin yapmadığı tamir veya değişiklikler garanti kapsamı dışındadır.
11. Tesisat basıncının işletme basıncından fazla olması durumunda tesisat bağlantılarından su sızdırması durumunda sorumluluk kullanıcıya aittir.
12. Kazanın kurum temizliği ve yakıttan zarar gören malzemeler garanti kapsamı dışındadır.
13. Kazanın ve/veya tesisatın donmaya maruz kalması durumun da kazan garanti kapsamı dışındadır.
14. Kazan suyu ve/veya dönüş suyu sıcaklığının 50°C'den düşük olması halinde yoğunlaşma nedeniyle oluşacak arıza ve hasarlar, 20 °F sertliğin üzerinde çok kireçli suların kullanılmasından doğacak arıza ve hasarlar garanti kapsamı dışındadır.

6502 sayılı tüketicinin korunması hakkındaki kanuna göre, malın ayıplı olduğunun anlaşılması durumunda tüketici;

- a) Satılanı geri vermeye hazır olduğunu bildirerek sözleşmeden dönme,
- b) Satılanı alıkoyup ayıp oranında satış bedelinden indirim isteme,

Aşırı bir masraf gerektirmediği takdirde, bütün masrafları satıcıya ait olmak üzere satılanın ücretsiz onarılmasını isteme,

c) İmkan varsa, satılanın ayıpsız misli ile değiştirilmesini isteme, seçimlik haklarından birini kullanabilir. Satıcı, tüketicinin tercih ettiği bu talebi yerine getirmekle yükümlüdür. Tüketici, şikayet ve itirazları konusundaki başvurularını tüketici mahkemelerine ve tüketici hakem heyetlerine yapabilirler.