

HİDROFOR
POMPA
SİSTEMLERİ

SİRKÜLASYON POMPALARI



EVOSTA2 Serisi

Frekans Konvertörlü Sirkülasyon Pompaları

Yeni



- Frekans konvertörlüdür
- Sesi ve titreşimleri en az düzeye indirir
- Yüksek düzeyde enerji tasarrufu sağlar
- ERP 2009/125/EC yönetmeliğine uygundur

Uygulamalar

- Yüksek binalarda
- Evlerde
- Okullarda
- Sitelerde
- Klinik ve hastanelerde
- Ofis amaçlı kullanılan binalarda
- Kullanım suyu uygulamaları için bronz gövde opsiyonu

Teknik Özellikleri

Voltaj	: 230 V
Frekans	: 50 / 60 Hz
Koruma Seviyesi	: IP X5
Yalıtım Sınıfı	: F
Motor Gücü	: 35 Watt
Max. Çalışma Basıncı	: 10 bar (1000 kPa)
Akışkan Sıcaklığı Aralığı	: -10 °C - 110 °C aralığında
Max. Çevre Sıcaklığı	: 40 °C
Akışkan Karakteristiği	: Temiz, katı parçacık ve mineral yağ içermeyen, viskoz olmayan, kimyasal olarak nötr, su karakterine yakın (max. %30 glikol)



Teknik Veri Tablosu

MODELLER	FLANŞLAR ARASI MESAFE mm	ELEKTRİKSEL DEĞERLER			EEI ENERJİ VERİMLİLİK İNDEKSİ	HİDROLİK DEĞERLER								
		VOLTAJ 50 Hz	P1 MAX W	In A		Q=m³/h	0	0,3	0,6	0,9	1,8	2,4	3,0	3,6
EVOSTA2 40-70/130	130	230 V	6 - 35	0,04 - 0,32	EEI≤0,18	H	6,9	6,9	5,8	5,1	3,4	2,4	1,6	0,8
EVOSTA2 40-70/180	180	230 V	6 - 35	0,04 - 0,32	EEI≤0,18	(m)	6,9	6,9	5,8	5,1	3,4	2,4	1,6	0,8
EVOSTA2 40-70/180X	180	230 V	6 - 35	0,04 - 0,32	EEI≤0,18		6,9	6,9	5,8	5,1	3,4	2,4	1,6	0,8

EVOSTA3 Serisi

Frekans Konvertörlü Sirkülasyon Pompaları

Yeni



- Frekans konvertörlüdür
- Sesi ve titreşimleri en az düzeye indirir
- Yüksek düzeyde enerji tasarrufu sağlar
- ERP 2009/125/EC yönetmeliğine uygundur

Uygulamalar

- Yüksek binalarda
- Evlerde
- Okullarda
- Sitelerde
- Klinik ve hastanelerde
- Ofis amaçlı kullanılan binalarda

Teknik Özellikleri

Koruma Seviyesi	: IP X5
Yalıtım Sınıfı	: F
Standart Voltaj	: 230 V - 50 / 60 Hz
Çalışma Aralığı	: 0,4 - 4.2 m ³ /h, 8 metre basma yüksekliği
Akışkan Sıcaklığı	: -10 °C - 110 °C aralığında
Akışkan Karakteristiği	: Temiz, katı parçacık ve mineral yağ içermeyen, viskoz olmayan, kimyasal olarak nötr, su karakterine yakın (max. %30 glikol)
Maximum İşletme Basıncı	: 10 bar (1000 kPa)



Teknik Veri Tablosu

Modeller	FLANŞLAR ARASI MESAFE mm	ELEKTRİKSEL DEĞERLER			EEI ENERJİ VERİMLİLİK İNDEKSİ	HİDROLİK DEĞERLER							
		VOLTAJ 50 Hz	P1 MAX W	In A		Q=m ³ /h Q=l/min	0	0,6	1,2	1,8	2,4	3	4,2
EVOSTA3 40/130	130	230 V	5 - 20	0,03 - 0,18	EEI≤0,17	H (m)	4,0	3,5	2,5	1,7	1,1		
EVOSTA3 40/180	180	230 V	5 - 20	0,03 - 0,18	EEI≤0,17		4,0	3,5	2,5	1,7	1,1		
EVOSTA3 40/180 X	180	230 V	5 - 20	0,03 - 0,18	EEI≤0,17		4,0	3,5	2,5	1,7	1,1		
EVOSTA3 60/130	130	230 V	5 - 35	0,04 - 0,33	EEI≤0,18		6,0	6,0	4,4	3,3	2,3	1,5	
EVOSTA3 60/180	180	230 V	5 - 35	0,04 - 0,33	EEI≤0,18		6,0	6,0	4,4	3,3	2,3	1,5	
EVOSTA3 60/180 X	180	230 V	5 - 35	0,04 - 0,33	EEI≤0,18		6,0	6,0	4,4	3,3	2,3	1,5	
EVOSTA3 80/130	130	230 V	5 - 55	0,05 - 0,47	EEI≤0,19		8,0	8,0	6,5	5,1	4,0	3,1	1,0
EVOSTA3 80/180	180	230 V	5 - 55	0,05 - 0,47	EEI≤0,19		8,0	8,0	6,5	5,1	4,0	3,1	1,0
EVOSTA3 80/180 X	180	230 V	5 - 55	0,05 - 0,47	EEI≤0,19		8,0	8,0	6,5	5,1	4,0	3,1	1,0

EVOPLUS Serisi

Frekans Konvertörlü Küçük Endüstriyel Sirkülasyon Pompaları



- Frekans invertörlüdür
- Sesi ve titreşimleri en az düzeye indirir
- Yüksek düzeyde enerji tasarrufu sağlar
- ERP 2009/125/EC yönetmeliğine uygundur

Uygulamalar

- Yüksek binalarda
- Evlerde
- Okullarda
- Sitelerde
- Klinik ve hastanelerde
- Ofis amaçlı kullanılan binalarda
- Kullanım suyu uygulamaları için bronz gövde opsiyonu

Teknik Özellikleri

Koruma Seviyesi	: IP 44
Yalıtım Sınıfı	: F
Standart Voltaj	: 220/240 V - 50 / 60 Hz
Çalışma Aralığı	: 2 - 12 m ³ /h, 11 metre basma yüksekliği
Akışkan Sıcaklığı	: -10 °C 110 °C aralığında
Akışkan Karakteristiği	: Temiz, katı parçacık ve mineral yağ içermeyen, viskoz olmayan, kimyasal olarak nötr, su karakterine yakın (max. %30 glikol)
Maximum İşletme Basıncı	: 16 bar (1600 kPa)

Teknik Veri Tablosu

Modeller	FLANŞLAR ARASI MESAFE mm	ELEKTRİKSEL DEĞERLER			EEI ENERJİ VERİMLİLİK İNDEKSİ	HİDROLİK DEĞERLER							
		VOLTAJ 50 Hz	P1 MAX W	In A		Q=m ³ /h	0	2,4	3	4,2	5,4	7,2	9,6
EVOPLUS 40/180 M	180	220/240 V	70	0,52	EEI ≤ 0,23	H (m)	4,2	4,2	4,2	3,3	2,5	1,3	
EVOPLUS 60/180 M	180	220/240 V	100	0,72	EEI ≤ 0,22		6,1	6,1	5,6	4,6	3,6	2,2	
EVOPLUS 80/180 M	180	220/240 V	135	0,95	EEI ≤ 0,22		8,2	8,2	7,3	6	4,9	3,3	
EVOPLUS 110/180 M	180	220/240 V	170	1,18	EEI ≤ 0,22		11,1	10,1	9,6	8,1	6,8	5	2,6
EVOPLUS 40/180 XM	180	220/240 V	70	0,51	EEI ≤ 0,21		4,1	4,1	4,2	3,3	2,5	1,3	
EVOPLUS 60/180 XM	180	220/240 V	100	0,71	EEI ≤ 0,21		6,1	6,1	5,6	4,6	3,6	2,2	
EVOPLUS 80/180 XM	180	220/240 V	135	0,93	EEI ≤ 0,21		8,1	8,1	7,3	6	4,9	3,3	
EVOPLUS 110/180 XM	180	220/240 V	170	1,18	EEI ≤ 0,21		11,3	10,2	9,6	8,1	6,8	5	2,6
EVOPLUS B 40/220.32 M	220	220/240 V	75	0,55	EEI ≤ 0,22		4,2	4,2	4,2	3,3	2,5	1,3	
EVOPLUS B 60/220.32 M	220	220/240 V	105	0,75	EEI ≤ 0,22		6,1	6,1	5,6	4,6	3,6	2,2	
EVOPLUS B 80/220.32 M	220	220/240 V	140	0,97	EEI ≤ 0,22		8	8	7,3	6	4,9	3,3	
EVOPLUS B 110/220.32 M	220	220/240 V	190	1,3	EEI ≤ 0,22		11,2	10,5	9,6	8,1	6,8	5	2,6
EVOPLUS B 40/250.40 M	250	220/240 V	75	0,55	EEI ≤ 0,21		4,2	4,2	4,2	3,3	2,5	1,3	
EVOPLUS B 60/250.40 M	250	220/240 V	105	0,75	EEI ≤ 0,21		6,1	6,1	5,6	4,6	3,6	2,2	
EVOPLUS B 80/250.40 M	250	220/240 V	140	0,97	EEI ≤ 0,21		8	8	7,3	6	4,9	3,3	
EVOPLUS B 110/250.40 M	250	220/240 V	190	1,3	EEI ≤ 0,21		11,2	10,5	9,6	8,1	6,8	5	2,6
EVOPLUS D 40/220.32 M	220	220/240 V	85	0,55	EEI ≤ 0,23		4	4	3,9	3,1	2,2	0,9	
EVOPLUS D 60/220.32 M	220	220/240 V	110	0,75	EEI ≤ 0,23		6	5,8	5,5	4,5	3,4	1,9	
EVOPLUS D 80/220.32 M	220	220/240 V	150	0,95	EEI ≤ 0,23		8	7,8	7,4	6,1	4,7	2,8	
EVOPLUS D 110/220.32 M	220	220/240 V	200	1,3	EEI ≤ 0,23		11	10,5	9,8	8,2	6,6	4,7	2
EVOPLUS D 40/250.40 M	250	220/240 V	75	0,55	EEI ≤ 0,22	4,2	4,2	4,2	3,3	2,5	1,3		
EVOPLUS D 60/250.40 M	250	220/240 V	100	0,75	EEI ≤ 0,22	6,1	6,1	5,6	4,6	3,6	2,2		
EVOPLUS D 80/250.40 M	250	220/240 V	135	0,95	EEI ≤ 0,22	8	8	7,3	6	4,9	3,3		
EVOPLUS D 110/250.40 M	250	220/240 V	190	1,3	EEI ≤ 0,22	11,2	10,5	9,6	8,1	6,8	5	2,6	

EVOPLUS Serisi

Frekans Konvertörlü Endüstriyel Sirkülasyon Pompaları



- Frekans invertörlüdür
- Sesi ve titreşimleri en az düzeye indirir
- Yüksek düzeyde enerji tasarrufu sağlar
- Bina yönetim sistemi için ilave ara yüz gerektirmez
- ERP 2009/125/EC yönetmeliğine uygundur

Uygulamalar

- Yüksek binalarda
- Evlerde
- Okullarda
- Klinik ve hastanelerde
- Ofis amaçlı kullanılan binalarda
- Kullanım suyu uygulamaları için bronz gövde opsiyonu

Teknik Özellikleri

Koruma Seviyesi	: IP 44
Yalıtım Sınıfı	: F
Standart Voltaj	: 220/240 V - 50 / 60 Hz
Çalışma Aralığı	: 2 - 75,6 m ³ /h, 18 metre basma yüksekliği
Akışkan Sıcaklığı	: -10 °C +110 °C aralığında
Akışkan Karakteristiği	: Temiz, katı parçacık ve mineral yağ içermeyen, viskoz olmayan, kimyasal olarak nötr, su karakterine yakın (max. %30 glikol)
Maximum İşletme Basıncı	: 16 bar (1600 kPa)

EVOPLUS Serisi

Frekans Konvertörlü Endüstriyel Sirkülasyon Pompaları



- Sistemdeki yüksek basıncı azaltır
- Sesi ve titreşimleri en az düzeye indirir
- Sirkülatörün ömrünü ciddi anlamda uzatır
- Yüksek düzeyde enerji tasarrufu sağlar
- ERP 2009/125/EC yönetmeliğine uygundur

Uygulamalar

- Yüksek binalarda
- Evlerde
- Okullarda
- Sitelerde
- Klinik ve hastanelerde
- Ofis amaçlı kullanılan binalarda

Teknik Özellikleri

Koruma Seviyesi	: IP 44
Yalıtım Sınıfı	: F
Standart Voltaj	: 220/240 V - 50 / 60 Hz
Çalışma Aralığı	: 2 - 75,6 m ³ /h, 18 metre basma yüksekliği
Akışkan Sıcaklığı	: -10 °C +110 °C aralığında
Akışkan Karakteristiği	: Temiz, katı parçacık ve mineral yağ içermeyen, viskoz olmayan, kimyasal olarak nötr, su karakterine yakın (max. %30 glikol)
Maximum İşletme Basıncı	: 16 bar (1600 kPa)

VS Serisi

Islak Rotorlu Sirkülasyon Pompaları



- 3 hızlıdır
- Sesi ve titreşimleri en az düzeye indirir
- Kullanım suyu içindir
- ERP 2009/125/EC yönetmeliğine uygundur

Uygulamalar

- Yüksek binalarda
- Evlerde
- Okullarda
- Sitelerde
- Klinik ve hastanelerde
- Ofis amaçlı kullanılan binalarda

Teknik Özellikleri

Voltaj	: 230 V
Frekans	: 50 / 60 Hz
Koruma Seviyesi	: IP 44
Yalıtım Sınıfı	: F
Gövde Malzemesi	: Bronz
Max. Çalışma Basıncı	: 10 bar (1000 kPa)
Akışkan Sıcaklığı Aralığı	: -10 °C - 110 °C aralığında
Max. Çevre Sıcaklığı	: 40 °C
Akışkan Karakteristiği	: Temiz, katı parçacık ve mineral yağ içermeyen, viskoz olmayan, kimyasal olarak nötr, su karakterine yakın (max. %30 glikol)

Teknik Veri Tablosu

MODELLER	FLANŞLAR ARASI MESAFE mm	ELEKTRİKSEL DEĞERLER			HİDROLİK DEĞERLER							
		VOLTAJ 50 Hz	P1 MAX W	In A	Q=m ³ /h	0	0,6	1,2	1,8	2,4	3,0	3,6
VS 8/150 M	150	230 V	22	0,14	Q=l/min	0	10	20	30	40	50	60
VS 16/150 M	150	230 V	41	0,19	H (m)	0,8	0,7	0,5	0,2			
VS 35/150 M	150	230 V	55	0,24		1,8	1,7	1,6	1,4	1,1	0,6	
VS 65/150 M	150	230 V	77	0,34		4,1	3,7	3,3	2,8	2,2	1,3	
						6,0	5,3	4,6	3,9	3,1	2,4	1,6

ALM - ALP Serisi

IN-LINE Kuru Rotorlu Sirkülasyon Pompaları (Isıtma, Soğutma, Güneş Enerjisi)



- İn-line bağlantı, endüstriyel ve evsel ısıtma & soğutma su sirkülasyonunda kullanım imkanı.
- Teknopolimer fan (çark) ve karbon/seramik mekanik keçe.
- ALP versiyonlarında 2 kutuplu (2900 d/dak), ALM versiyonlarında 4 kutuplu (1450 d/dak) asenkron motorlar.
- Monofaze modellerde termal koruma ve aşırı akım koruması, trifaze modeller aşırı akıma karşı normların gerektirdiği nitelikte pano kullanılarak, korunmalıdır.
- Pompa gövdesi ve motor gövde desteği, döküm malzemedir.

Teknik Özellikleri

Koruma Sınıfı	: IP55
İzolasyon Sınıfı	: F
İşletim Aralığı	: 1,5-8,4 m ³ /h debi - 21 mSS basınca kadar.
Sıvı Sıcaklığı	: 15°C / 120°C
Sıvı Niteliği	: Temiz, katı partikül içermeyen, viskoz olmayan, agresif olmayan, kimyasal olarak nötr nitelikteki su.
Maks. Çalışma Basıncı	: 10 Bar (1000 kPa)

Teknik Veri Tablosu

Modeller	REKORLAR ARASI MESAFE mm	VOLTAJ 50 Hz	Rpm d/dk	P2-GÜÇ kW	Q=m ³ /h Q=l/dk.	HİDROLİK DEĞERLER								
						0	1,2	2,4	3,6	4,8	6	7,2	8,4	
ALM 200 M	180	1x220-240 V	1480	0,06	H (m)	1,9	1,65	1,0						
ALM 200 T	180	3x230 V / 3x400 V	1475	0,06		1,9	1,65	1,0						
ALP 800 M	180	1x220-240 V	2925	0,37		7,7	7,2	6,3	5,8	3,9	2,0			
ALP 800 T	180	3x230 V / 3x400 V	2915	0,37		7,7	7,2	6,3	5,8	3,9	2,0			
ALM 500 M	250	1x220-240 V	1425	0,25		5,5	5,4	5,3	4,8	4,1	3	1,5		
ALM 500 T	250	3x230 V / 3x400 V	1465	0,25		5,5	5,4	5,3	4,8	4,1	3	1,5		
ALP 2000 M	250	1x220-240 V	2870	0,55		21,1	20,6	19,6	18	16	13,8	10,5	5,3	
ALP 2000 T	250	1x220-240 V	2830	0,55		21,1	20,6	19,6	18	16	13,8	10,5	5,3	

KLM-KLP & DKLM-DKLP Serisi

IN-LINE Kuru Rotorlu Sirkülasyon Pompaları (Isıtma, Soğutma, Güneş Enerjisi)



- Pompa gövdesi ve motor gövde desteği döküm malzemedir.
- Basınç sınıfı PN10 olup, giriş - çıkış flanşları üzerinde basınç bilgisini okumaya yönelik dişli ağızlar mevcuttur.
- Pompa fanı (çarkı) teknopolimer malzeme, mekanik keçe ise karbon/seramik esaslıdır.
- KLM ve DKLM modellerinde 4 kutuplu (1400 d/dak), KLP ve DKLP modellerinde 2 kutuplu (2800 d/dak) asenkron motor kullanılmaktadır.
- Monofaze modellerde aşırı termal koruma ve aşırı akım koruması mevcuttur.
- Trifaze modeller aşırı akıma karşı normların gerektirdiği nitelikte pano kullanılarak, korunmalıdır.
- İkiz modellerin çıkışında çıkış klapesi mevcuttur.

Teknik Özellikleri

İşletim Aralığı	: 2 - 67 m ³ /h debi - 13,7 mSS basınca kadar.
Sıvı Sıcaklığı	: -15°C / 120°C
Sıvı Niteliği	: Temiz, katı partikül içermeyen, viskoz olmayan, kimyasal olarak nötr nitelikteki su.
Maksimum Çevre Sıcaklığı	: 40°C
Maksimum Çalışma Basıncı	: 10 Bar (1000 kPa)
Koruma Sınıfı	: IP55
İzolasyon Sınıfı	: F

CM Serisi

IN-LINE Kuru Rotorlu Sirkülasyon Pompaları (Isıtma, Soğutma, Güneş Enerjisi)



- In-line bağlantıya sahip CM serisi sirkülasyon pompaları, endüstriyel ve evsel ısıtma, klima (hava şartlandırma) sistemlerindeki su sirkülasyonu için uygundur.
- Pompa gövdesi, motor desteği, fan (çark) ve fan koruyucu kapağı döküm malzemedir.
- Basınç sınıfı PN16 olup, flanşlar üzerinde basınç bilgisini okuma imkanı sağlayan ağızlar mevcuttur.
- Mekanik keçe, karbon/seramiktir.
- 4 kutuplu (1450 d/dak) harici soğutmalı asenkron motor kullanılmıştır.
- Harici termik koruma kullanılması tavsiye edilir.

Teknik Özellikleri

İşletim Aralığı	: 1,2 - 420 m ³ /h debi - 41 mSS basınca kadar.
Sıvı Sıcaklığı	: -10°C / 140°C
Sıvı Niteliği	: Temiz, katı partikül içermeyen, viskoz olmayan, kimyasal olarak nötr nitelikteki su.
Maksimum Çevre Sıcaklığı	: 40°C
Maksimum Çalışma Basıncı	: 16 Bar (1600 kPa)
Koruma Sınıfı	: IP55
İzolasyon Sınıfı	: F

CP Serisi

IN-LINE Kuru Rotorlu Sirkülasyon Pompaları (Isıtma, Soğutma, Güneş Enerjisi)



- In-line bağlantıya sahip CP serisi sirkülasyon pompaları, endüstriyel ve evsel ısıtma, klima (hava şartlandırma) sistemlerindeki su sirkülasyonu için uygundur.
- Pompa gövdesi, motor desteği döküm malzemedir.
- Basınç sınıfı PN16 olup, flanşlar üzerinde basınç bilgisini okuma imkanı olan ağızlar mevcuttur.
- Pompa fanı teknopolimer esaslı olup, mekanik keçe, karbon/seramiktir.
- 2 kutuplu (2900 d/dak) harici soğutmalı asenkron motor kullanılmıştır.
- Harici termik koruma kullanılması tavsiye edilir.

Teknik Özellikleri

İşletim Aralığı	: 3,6 - 420 m ³ /h debi - 102 mSS basınca kadar.
Sıvı Sıcaklığı	: -10°C / 140°C
Sıvı Niteliği	: Temiz, katı partikül içermeyen, viskoz olmayan, kimyasal olarak nötr nitelikteki su.
Maksimum Çevre Sıcaklığı	: 40°C
Maksimum Çalışma Basıncı	: 16 Bar (1600 kPa)
Koruma Sınıfı	: IP55
İzolasyon Sınıfı	: F

KONTROL PANOLARI ve AKSESUARLARI

Kuru Rotorlu Pompalar İçin Frekans İvertör Panosu



- 128-64 mavi grafik ekran
- İki adet 4-20 mA analog giriş ve 0-10 V DC çıkış
- Sürücü arıza yapması durumunda basınç transmitteri ile otomatik manuel geçiş
- PLC arıza yapması durumunda manuel basınç şalteri ile çalıştırma imkanı
- Uyuma, uyanma, geçiş frekans ve zaman ayarları
- Minimum ve maksimum frekans ve zaman ayarı
- PID çalıştırma
- Basınç tolerans ayarı
- Yüksek ve düşük basınç koruma
- İki faz ve faz yönü koruma
- Eş yaşlandırma
- Termik manyetik koruma ve kesici
- Pompaların toplam çalışma saatlerini okuma
- Gerçek saat ve tarih
- Harici güç kaynağı
- Pompaların toplam tasarruf hesabı

Basınç Transmitteri



- Frekans invertör panolarında kullanılır
- Her pano için iki adet kullanılmalıdır
- 16 bar, 4-20 mA basınç transmitteri kullanılması önerilir.

Tekli Tip Islak Rotorlu Pompalar İçin Eş Yaşlandırma Panosu



- Bu panolar Evoplus Endüstriyel tekli tip pompalar için dizayn edilmiştir
- İki pompa ve üç pompa kontrollü olarak mevcuttur



ALME - ALPE Serisi

Frekans Konvertörlü IN-LINE Kuru Rotorlu Sirkülasyon Pompaları (Isıtma, Soğutma, Güneş Enerjisi)



- İn-line bağlantı, endüstriyel ve evsel ısıtma & soğutma su sirkülasyonunda kullanım imkanı.
- Pompa üzerine monteli MCE/C invertör ünitesi vasıtasıyla, sistemin ihtiyacı olan farklı debilerdeki basınç sabit tutulur.
- Teknopolimer fan (çark) ve karbon/seramik mekanik keçe.
- ALPE versiyonlarında 2 kutuplu (2900 d/dak), ALME versiyonlarında 4 kutuplu (1450 d/dak) asenkron motorlar.
- Pompa gövdesi ve motor gövde desteği, döküm malzemedir.

Teknik Özellikleri

Koruma Sınıfı	: IP55
İzolasyon Sınıfı	: F
İşletim Aralığı	: 1,5-8,4 m ³ /h debi - 21 mSS basınca kadar.
Sıvı Sıcaklığı	: 15°C / 120°C
Sıvı Niteliği	: Temiz, katı partikül içermeyen, viskoz olmayan, agresif olmayan, kimyasal olarak nötr nitelikteki su.
Maks. Çalışma Basıncı	: 10 Bar (1000 kPa)

Teknik Veri Tablosu

Modeller	REKORLAR ARASI MESAFE mm	VOLTAJ 50 Hz	Rpm d/dk	P2-GÜÇ kW	Q=m ³ /h Q=l/dk.	HİDROLİK DEĞERLER							
						0	1,2	2,4	3,6	4,8	6	7,2	8,4
ALME 500 M MCE 11/C	250	1x220-240 V	1425	0,25	H(mSS)	5,5	5,4	5,3	4,8	4,1	3	1,5	
ALPE 2000 M MCE 11/C	250	1x220-240 V	2870	0,55		21,1	20,6	19,6	18	16	13,8	10,5	5,3

KLME / KLPE - DKLME / DKLPE Serisi

Frekans Konvertörlü IN-LINE Kuru Rotorlu Sirkülasyon Pompaları (Isıtma, Soğutma, Güneş Enerjisi)



- KLME / KLPE - DKLME / DKLPE serisi pompalar in-line bağlantı imkanına sahip olup, evsel ve endüstriyel sıcak su, klima, soğutma çevrimlerindeki su sirkülasyon devrelerinde kullanıma uygundur.
- Pompa üzerine monteli MCE/C invertör ünitesi vasıtasıyla, sistemin ihtiyacı olan farklı debilerdeki basınç sabit tutulur.
- Pompa gövdesi ve motor desteği döküm malzemedir.
- Pompa fanı (çark) tekpolimer, mekanik keçe karbon/seramik esastır.
- Basınç sınıfı PN10 dur. KLME ve KLPE modellerinde tekli, DKLME ve DKLPE çiftli modelleri mevcuttur.
- KLME ve DKLME modellerinde 4 kutuplu, KLPE ve DKLPE modellerinde 2 kutuplu asenkron motor kullanılmıştır.
- Motorlar termik koruma ve aşırı akım korumasına sahiptir.

Teknik Özellikleri

İşletim Aralığı : 0,4 - 5,4 m³/h debi - 13,7 mSS basınca kadar.
Sıvı Sıcaklığı : -15°C / 120°C
Sıvı Niteliği : Temiz, katı partikül içermeyen, viskoz olmayan, kimyasal olarak nötr nitelikteki su (Maksimum %30 glikollü su kullanılabilir.)

Maksimum Çevre Sıcaklığı : 40°C
Maksimum Çalışma Basıncı : 10 Bar (1000 kPa)
Koruma Sınıfı : IP55
İzolasyon Sınıfı : F

Teknik Veri Tablosu

Modeller	VOLTAJ 50 Hz	P2-GÜÇ kW	Q=m ³ /h Q=//dk.	HİDROLİK DEĞERLER										
				0	4,8	6	7,2	8,4	9,6	12	18	30	36	48
KLPE 40-600 M MCE11/C	1x220-240 V	0,37	H (mSS)	8,2	7,8	7,4	6,9	6,3	5,7	4				
KLPE 40-1200 M MCE11/C	1x220-240 V	0,55		13,7	12,2	12,6	11,9	11,2	10,4	8,4				
KLME 50-600 M MCE11/C	1x220-240 V	0,25		5,4	5,2	4,9	4,7	4,5	4,3	3,8	2			
KLPE 50-1200 M MCE11/C	1x220-240 V	0,75		12			11,8	11,6	11	10,5	8,6			
KLME 65-600 M MCE11/C	1x220-240 V	0,37		5,5				5,3	5	4,4	3,8			
KLPE 65-1200 M MCE11/C	1x220-240 V	1,1		12						11,6	11	8,8	6,7	
KLPE 65-1200 T MCE30/C	3x400 V	1,1		12						11,6	11	8,8	6,7	
KLME 80-600 M MCE11/C	1x220-240 V	0,75		5,7							5,7	5	4,3	2,5
KLPE 80-1200 M MCE22/C	1x220-240 V	1,84		11,8								11,5	11	9,7
KLPE 80-1200 T MCE30/C	3x400 V	1,84		11,8								11,5	11	9,7

Modeller	VOLTAJ 50 Hz	P2-GÜÇ kW	Q=m ³ /h Q=//dk.	HİDROLİK DEĞERLER										
				0	4,8	6	7,2	8,4	9,6	12	18	30	36	48
DKLPE 40-600 M MCE11/C	1x220-240 V	0,37	H (mSS)	8,2	7,8	7,4	6,9	6,3	5,7	4				
DKLPE 40-1200 M MCE11/C	1x220-240 V	0,55		13,7	12,2	12,6	11,9	11,2	10,4	8,4				
DKLME 50-600 M MCE11/C	1x220-240 V	0,25		5,4	5,2	4,9	4,7	4,5	4,3	3,8	2			
DKLPE 50-1200 M MCE11/C	1x220-240 V	0,75		12			11,8	11,6	11	10,5	8,6			
DKLME 65-600 M MCE11/C	1x220-240 V	0,37		5,5				5,3	5	4,7	3,8			
DKLPE 65-1200 M MCE11/C	1x220-240 V	1,1		12						11,6	11	8,8	6,7	
DKLPE 65-1200 T MCE30/C	3x400 V	1,1		12						11,6	11	8,8	6,7	
DKLME 80-600 M MCE11/C	1x220-240 V	0,75		5,7							5,7	5	4,3	2,5
DKLPE 80-1200 M MCE22/C	1x220-240 V	1,84		11,8								11,5	11	9,7
DKLPE 80-1200 T MCE30/C	3x400 V	1,84		11,8								11,5	11	9,7

CPE / CP-GE / DCPE / DCP-GE Serisi

Frekans Konvertörlü IN-LINE Kuru Rotorlu Sirkülasyon Pompaları
(Isıtma, Soğutma, Güneş Enerjisi)



- CPE ve DCPE serisi pompalar in-line bağlantı imkanına sahip olup, evsel ve endüstriyel sıcak su, klima, soğutma çevrimlerindeki su sirkülasyon devrelerinde kullanıma uygundur.
- Pompa üzerine monteli MCE/C invertör ünitesi vasıtasıyla, sistemin ihtiyacı olan farklı debilerdeki basınç sabit tutulur.
- Pompa gövdesi ve motor desteği döküm malzemedir.
- Pompa fanı (çark) dökme demir&teknopolimer, mekanik keçe karbon esaslıdır.
- Basınç sınıfı PN16'dır. CPE ve CP-GE modellerinde tekli, DCPE modelleri ise çiftlidir.
- Tüm modellerde 2 kutuplu asenkron motor kullanılmıştır.

Teknik Özellikleri

İşletim Aralığı	: 1,2 - 230 m ³ /h debi - 56 mSS basınca kadar.
Sıvı Sıcaklığı	: -15°C / 120°C (DN40-DN50 ve DCPE modellerinde) -15°C / 140°C (DN65-DN150)
Sıvı Niteliği	: Temiz, katı partikül içermeyen, viskoz olmayan, kimyasal olarak nötr nitelikteki su (Maksimum %30 glikollü su kullanılabilir.)
Maksimum Çevre Sıcaklığı	: 40°C
Maksimum Çalışma Basıncı	: 16 Bar (1600 kPa)
Koruma Sınıfı	: IP55
İzolasyon Sınıfı	: F

CME / CM-GE / DCME / DCM-GE Serisi

Frekans Konvertörlü IN-LINE Kuru Rotorlu Sirkülasyon Pompaları
(Isıtma, Soğutma, Güneş Enerjisi)



- CME ve DCME serisi pompalar in-line bağlantı imkanına sahip olup, evsel ve endüstriyel sıcak su, klima, soğutma çevrimlerindeki su sirkülasyon devrelerinde kullanıma uygundur.
- Pompa üzerine monteli MCE/C invertör ünitesi vasıtasıyla, sistemin ihtiyacı olan farklı debilerdeki basınç sabit tutulur.
- Pompa gövdesi ve motor desteği döküm malzemedir.
- Pompa fanı (çark) dökme demir&teknopolimer, mekanik keçe karbon esaslıdır.
- Basınç sınıfı PN16'dır. CPE ve CP-GE modellerinde tekli, DCPE modelleri ise çiftlidir.
- Tüm modellerde 2 kutuplu asenkron motor kullanılmıştır.

Teknik Özellikleri

İşletim Aralığı	: 1,2 - 230 m ³ /h debi - 56 mSS basınca kadar.
Sıvı Sıcaklığı	: -15°C / 120°C (DN40-DN50 ve DCPE modellerinde) -15°C / 140°C (DN65-DN150)
Sıvı Niteliği	: Temiz, katı partikül içermeyen, viskoz olmayan, kimyasal olarak nötr nitelikteki su (Maksimum %30 glikollü su kullanılabilir.)
Maksimum Çevre Sıcaklığı	: 40°C
Maksimum Çalışma Basıncı	: 16 Bar (1600 kPa)
Koruma Sınıfı	: IP55
İzolasyon Sınıfı	: F



Teknik Veri Tablosu

Kapasite	max. 4,2 m ³ /h ve max. 22 mss
Akışkan	Temiz su
Akışkan sıcaklığı	0 °C / +100 °C
Ortam sıcaklığı	-10 °C / +55 °C
Nem	≤ 95%
Motor koruması	IP44
Voltaj	Monofaze, 220V / 50Hz
Min. Otomatik (Akış Anahtarı) Çalışma Basıncı	0,5 mss
Min. Otomatik (Akış Anahtarı) Çalışma Debisi	2,5 lt/dk

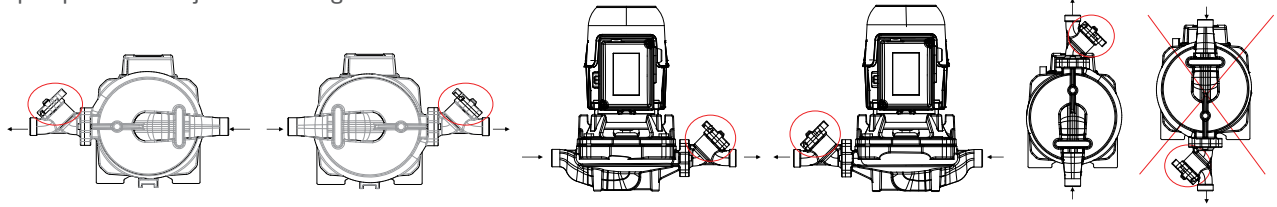


Uygulama

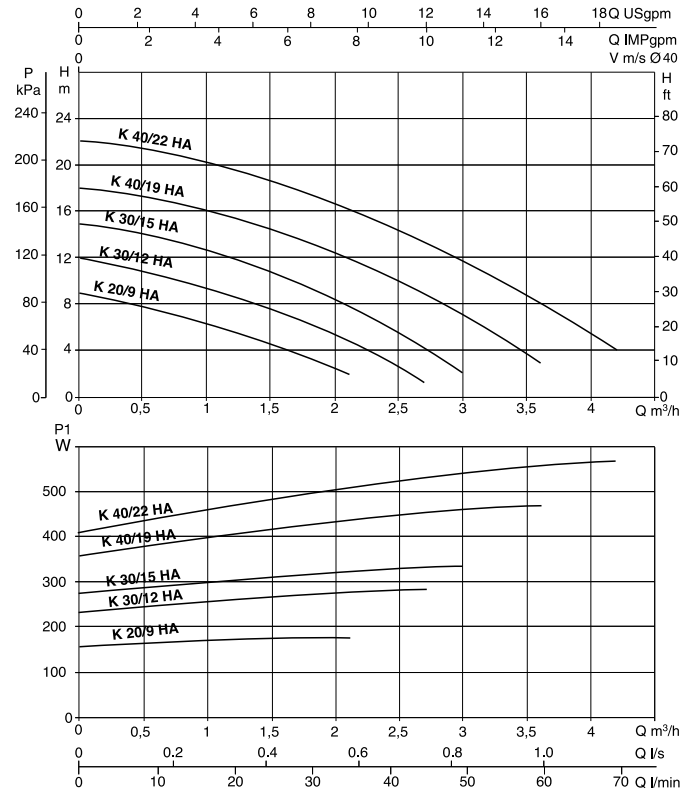
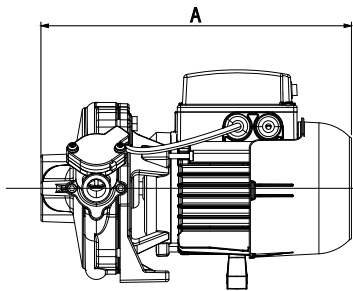
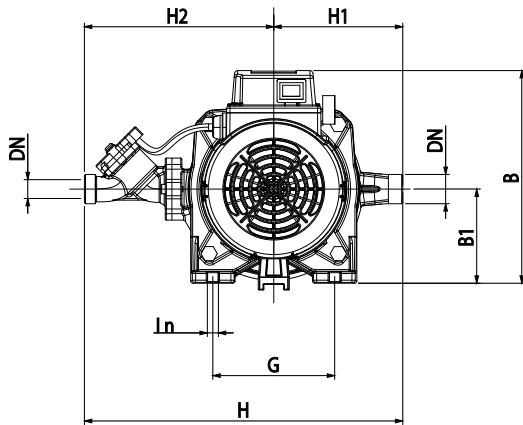
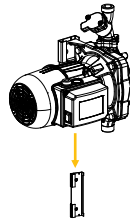
K-HA pompa yaşam alanlarında mevcut su basıncının artırılması için tasarlanmıştır, ek basınç sağlar. K-HA'nın kullanım alanı öncelikle bir tank çıkışı olmalıdır. Ayrıca ihtiyaç durumunda su şebekesi beslemesi üzerine doğrudan monte edilebilir. K-HA, bir musluk açıldığında veya kapandığında pompayı akışa uygun olarak başlatan ve durduran bir akış anahtarı içerir.

Avantajları

- Pirinç akış anahtarı pompa çıkışına monte edilmiştir ve akış anahtarı yukarıda kalacak şekilde 5 farklı pozisyonda pompanın montajına imkan sağlar.



- Otomatik (Akış anahtarı) veya manuel kullanım
- Kolay sabitleme braketi
- Sessiz



Model	kw	A	B	B1	DN	G	H	H1	H2	IØ
K 40/22 HA	0,37	280,5	192	85	G3/4"	110	287,5	116,5	171	9,5
K 40/19 HA*	0,25									
K 30/15 HA*	0,18	282								
K 30/12 HA	0,12									
K 20/9 HA*	0,03	253	172	65		70	231	83	148	8

* Stoklu çalışılan modellerdir.



BDR THERMEA GROUP

GENEL MERKEZ

Orta Mahalle,
Akdeniz Sok. No: 8
Tuzla 34959 - İSTANBUL
Tel : +90 216 581 65 00
Faks : +90 216 581 65 82

ANKARA BÖLGE MÜDÜRLÜĞÜ

Kızılırmak Mah. Ankara Ticaret Merkezi
1450 Sok. N: 1 B Blok 21. Kat D: 94
Çukurambar Çankaya - ANKARA
Tel : +90 312 397 79 70 (pbx)
Faks : +90 312 397 79 73

www.baymak.com.tr

