

# KENDİNDEN EMİŐLİ DERİN KUYU HİDROFORLARI



## MONTAJ VE KULLANMA KILAVUZU



BDR THERMEA GROUP

# KENDİNDEN EMİŞLİ DERİN KUYU HİDROFORLARI

## MONTAJ VE KULLANMA KILAVUZU

### UYARI!

Lütfen cihazınızı kullanmaya başlamadan önce bu kılavuzu okuyunuz. Size bu kitapçıkla beraber servis hizmeti alacağınız, servis istasyonları ile ilgili bilgileri içeren Servis Teşkilatı Kitapçığı verilmiştir. Cihazınızın ilk çalıştırmasını mutlaka Baymak A.Ş. yetkili servislerine yaptırınız. Aksi takdirde cihazınız garanti kapsamı dışında kalacaktır.

Bu cihazlar için Gümrük ve Ticaret Bakanlığı Tüketicinin Korunması ve Piyasa Gözetimi Genel Müdürlüğü tarafından belirlenen kullanım ömrü 10 yıl'dır. İlgili yasa gereği üretici ve satıcı firmalar bu süre içerisinde cihazların fonksiyonlarını yerine getirebilmesi için gerekli yedek parça bulundurma ve cihaza servis yapılmasını sağlamayı taahhüt eder.

### **BAYMAK MAKİNA SANAYİ VE TİC. A.Ş.**

Orhanlı Beldesi, Orta Mahalle Akdeniz Sokak No: 8 34959

Tuzla / İSTANBUL

Tel: (0216) 581 65 00

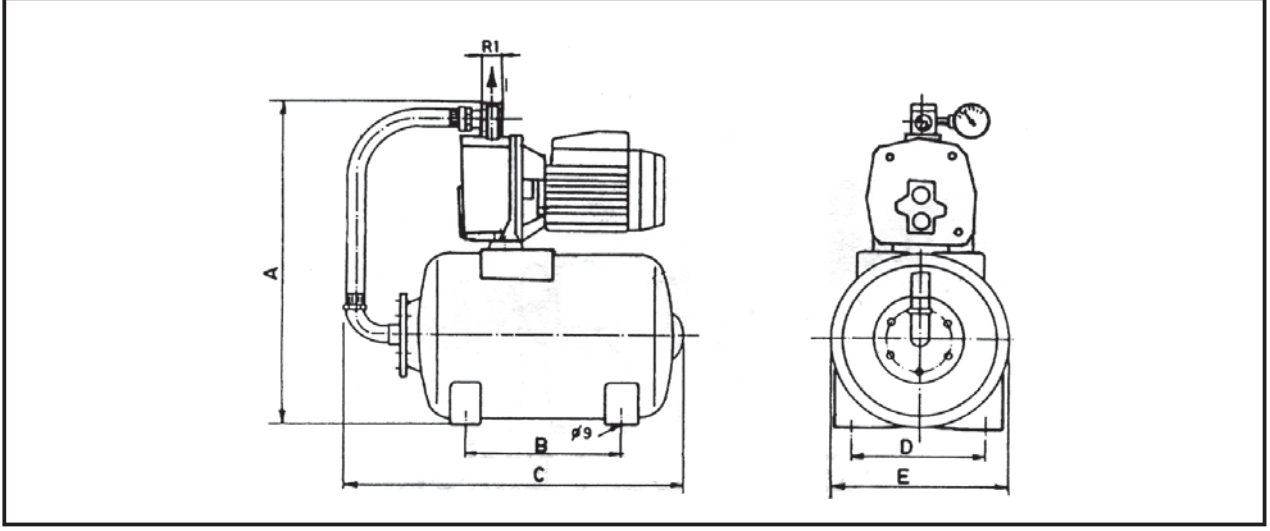
[http:// www.baymak.com.tr](http://www.baymak.com.tr)

e-mail: [yonetim@baymak.com.tr](mailto:yonetim@baymak.com.tr)

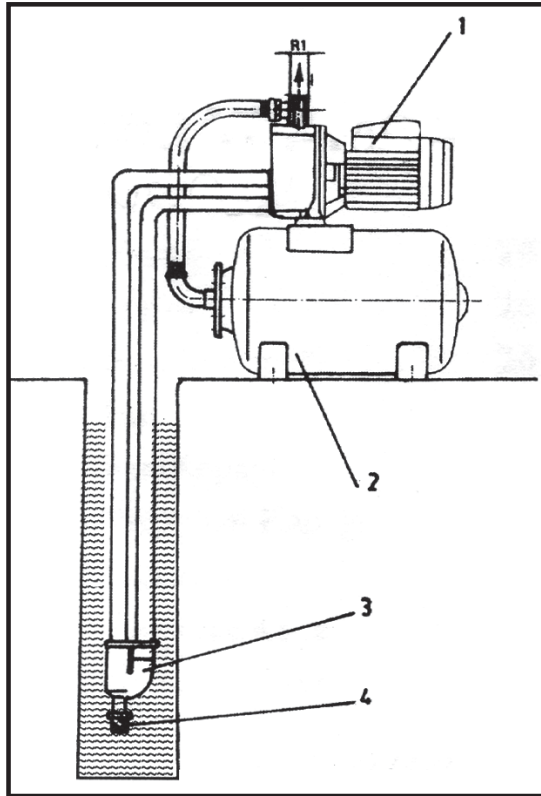
## **GENEL UYARILAR :**

- 1-** Taşıma ve nakliye işlemini cihazın üzerindeki işaretlemeleri ve uyarıları dikkate alarak orjinal ambalajı ile yapınız. Ambalaja ve cihaza zarar verebilecek (Nem,su,darbe vs.) etkenlere karşı koruyunuz.
- 2-** Cihazın ambalajını açtıktan sonra ambalaj atıklarınızı çocuklardan uzak tutunuz ve ambalaj atıklarınızı uygun atık alanlarına atınız.
- 3-** Su içinde bulunan yabancı maddelerin (toprak, kum,vb.) ürününüze zarar vermemesi için emiş yapılan depo tabanından en az 30 cm yukarıdan emiş yapılmalıdır.
- 4-** Hidrofor, suyu direkt şehir şebekesinden emecek şekilde bağlanmamalıdır.
- 5-** Hidrofor suyu bir su deposundan emmelidir.
- 6-** Genleşme Tankı pompada su yokken basınçlı hava ile doldurulmuştur. Genleşme tankı üzerindeki subabı kurcalamayınız.
- 7-** Basınç şalteri fabrikada ayarlanmıştır. Ayarını değiştirmeyiniz.
- 8-** Hidroforu iyi havalandırılan, ortam sıcaklığı 40 °C yi geçmeyecek korunaklı bir ortama monte ediniz.
- 9-** Emiş ve basış borularını kelepçe ile duvara monte ederek boru ağırlıklarının pompa üzerine binmesini önleyiniz.
- 10-** İlk çalıştırmada ve uzun süreden sonra yeniden devreye alırken bir tornavida ile motor milini gevşetiniz. (Motorun arka tarafındaki vidadan)
- 11-** Pompa ve borudaki tüm su, sıfır derecenin altındaki koşullarda boşaltılmalıdır. Aksi halde pompa gövdesi çatlayabilir ve borular patlar. Eğer hidrofor uzun süre çalıştırılmayacak ise suyun boşaltılması paslanmaya karşı bir önlem olarak tavsiye edilir.
- 12-** Hidroforunuza mutlaka etikette yazılı akıma orantılı olarak ayarlanmış termik şalter taktırınız.
- 13-** Hidroforunuza Baymak yetkili servisleri dışındaki kişilerin müdahale etmesine kesinlikle izin vermeyiniz.
- 14-** Hidroforunuzu Baymak Yetkili Servisine çalıştırınız.
- 15-** İlgili yasa gereği cihazınızın kullanım ömrü on (10) yıldır. Kullanım ömrü ürünün fonksiyonlarını yerine getirebilmesi için gerekli yedek parça bulundurma ve servis hizmeti verme süresidir.
- 16- Tesisat emiş ve basış boruları metal ise boru çapları pompanın giriş çıkış çapı ile aynı veya bir büyük boy, tesisat plastik çekilecek ise tesisat boru çapları hesaplanan çapın bir üst değerinde seçilmelidir.**
- 17- Emiş hattı mümkün olduğunca kısa (en fazla 2 mt.) ve en az dirsek (en fazla 2 adet dirsek) yapılmalıdır.**
- 18-** Cihazınızı kesinlikle susuz çalıştırmayınız. Aksi halde mekanik keçe, pervane, elektrik motoru (yanabilir) zarar görebilir. Buda cihazın garanti kapsamı dışında kalmasına sebep olur.
- 19-** Elektriksel arızalarda ürünün zarar görmemesi için uygun koruma panosu kullanılması tavsiye edilir.

# KENDİNDEN EMİŞLİ DERİN KUYU HİDROFORLARI



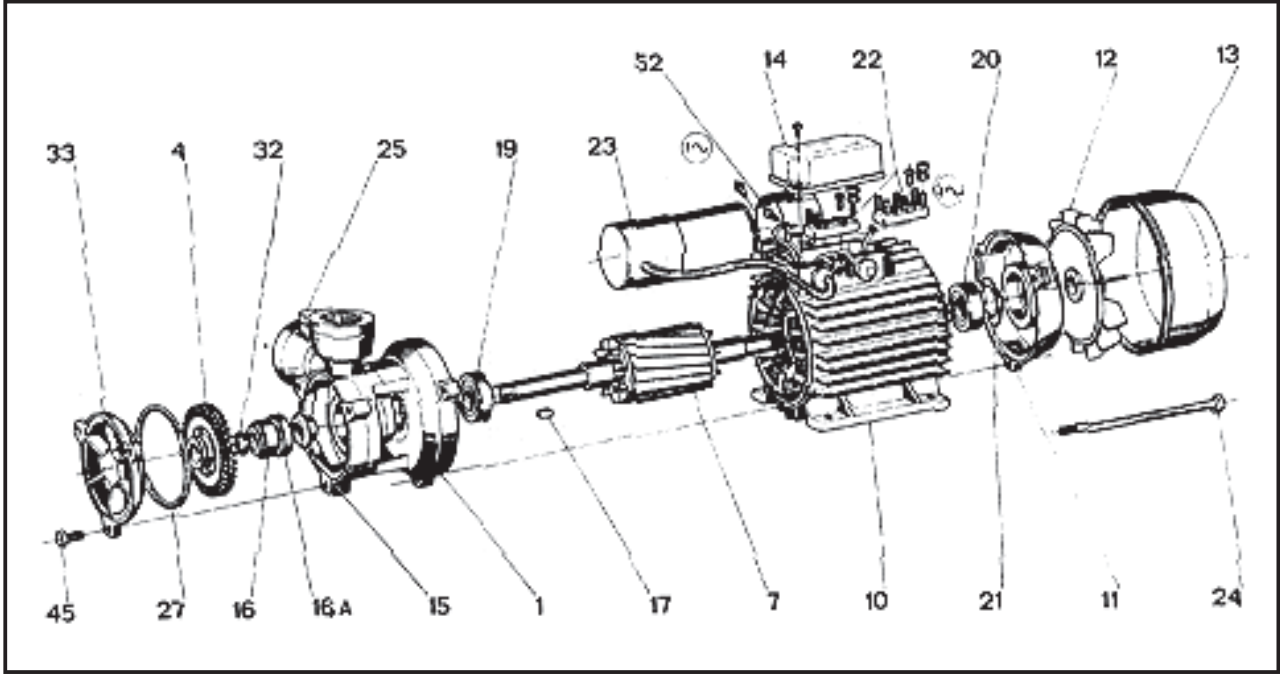
MODEL	VOLTAJ 50 Hz	GÜÇ		AMPER A	KAPASİTE Lt/h Max.	BASINÇ ARALIĞI ATÜ	BAĞLANTI		BOYUTLAR					AĞIRLIK kg.
		Hp	Kw				EMME	BASMA	A	B	C	D	E	
DP 151	220 V	1,5	1,1	8,49	3848	3-4,5	1 1/4"	1"	580	240	560	180	250	34,5
DP 251	220 V 380 V	2,5	1,84	11,8	4175	3,5-5	1 1/4"	1"	580	240	560	180	250	35



Tablo 1

- 1- POMPA
- 2- KÜRE
- 3- ENJEKTÖR
- 4- DİP KLAPESİ

## NUMARALANDIRILMIŞ PARÇA RESİMLERİ



- 1- Kapak
- 3- Taşıyıcı
- 4- Pervane
- 7- Rotor
- 10- Stator
- 11- Arka Kapağı
- 12- Pervane
- 13- Arka Kapağı
- 15- Sızdırmazlık
- 16- Mekanik Keçe
- 19- Rulman

- 20- Rulman
- 21- Vida Yeri
- 23- Kapasitor
- 24- Saplama
- 25- Tapa
- 26- Tapa
- 28- Oring
- 32- Pul
- 45- Civata
- 53- Vida
- 61- Vida
- 92- Üst Kapak
- 100- Alt Kapak

## UYARILAR

- \* Enjektör borularını kuyuya indirmeden önce borunun içinde hiç bir katı madde olmadığından emin olunuz.  
En küçük bir katı parça olması halinde bile, çok ince olan enjektör memesinin tıkanabileceğini ve su emmeyebileceğini unutmayınız.
- \* Enjektör derin kuyuya indirilirken enjektör girişine 1” çapında bir klape ve ince delikli bir süzgeç takılmalıdır.
- \* Emiş borusunda su kaçağı olup olmadığını kontrol ediniz.
- \* Kuyu derinliğine ve basma yüksekliklerine göre uygun enjektörü seçiniz.
- \* Hidrofor setinizin küreleri pompada su yokken basınçlı hava ile doldurulmuştur. Küre üzerindeki subabı kurcalamayınız.  
Basınç şalteri de fabrikada ayarlanmıştır. Ayarını değiştirmeyiniz.
- \* Emme ve basma hatlarında çelik boru kullanılmalıdır.

HİDROLİK BİLGİLERİ (n ~ 2850 1/min)											
POMPA TİPİ	ENJEKTÖR TİPİ	EMİŞ DERİNLİĞİ	BASMA BASINCI (bar)								
			3.0	3.5	4.0	4.5	5.0	5.5	6.0	6.5	
Kapasite Tablosu L/saat											
DP 151	E 20	9	3848	3380	2600	1770	835				
		12	3330	2810	2030	1095	260				
		15	2810	2240	1460	575	-				
		18	2135	1615	730	-	-				
	E 25	15	2655	2500	1980	1510	990	575			
		18	2340	1980	1460	990	520	105			
		21	1925	1510	990	520	105	-			
	E 30	21	1800	1665	1300	990	730	470			
		24	1635	1405	1095	780	520	315			
27		1395	1145	885	575	365	160				
DP 251	E 20	9		4175	3960	3160	2250	1235			
		12		3855	3375	2315	1500	535			
		15		3320	2675	1820	860	-			
		18		2515	1980	965	215	-			
	E 25	15		2890	2730	2410	1820	1340	860		
		18		2615	2305	1820	1285	750	325		
		21		2090	1820	1285	750	325	-		
	E 30	21		1670	1395	910	375	-	-		
		24		1970	1820	1555	1180	910	645	410	
27			1755	1605	1285	965	710	475	270		
			1500	1395	1110	770	525	300	120		

## MONOFAZE MODELLER

MOTOR GÜCÜ (kW)	HP	MOTOR AKIMI (A)	KULLANILACAK SİGORTA	KULLANILACAK KABLO KESİTİ
0,44 kW	0,6	3,12	1 x 6 A	3x1,5
0,6 kW	0,8	3,8	1 x 6 A	3x1,5
0,75 kW	1	5,1	1 x 10 A	3x1,5
1 kW	1,36	6,2	1 x 10 A	3x1,5
1,1 kW	1,5	7,2	1 x 16 A	3x1,5
1,85 kW	2,5	10	1 x 16 A	3x2,5
1,5 kW	2	9	1 x 16 A	3x2,5
2,2 kW	3	12	1 x 20 A	3x2,5

Tablo 2

## TRİFAZE MODELLER

MOTOR GÜCÜ (kW)	HP	MOTOR ANMA AKIMI In (A)	3 FAZLI ANAHTARLI OTOMATİK SİGORTA	50 m MESAFEYE KADAR KABLO KESİTİ(mm <sup>2</sup> )
0,37 kW	-	1,2	4A	4x1,5
0,55 kW	-	1,6	4A	4x1,5
0,75 kW	1	2,1	6A	4x1,5
1,1 kW	1,5	2,75	10A	4x1,5
1,5 kW	2	3,7	10A	4x1,5
2,2 kW	3	5,3	16A	4x1,5
3 kW	4	6,9	16A	4x1,5
4 kW	5,5	8,8	20A	4x2,5
5,5 kW	7,5	11,9	32A	4x2,5
7,5 kW	10*	15,8*	25A*	4x4*
11 kW	15*	22,6*	40A*	4x4*
15 kW	20*	30,5*	40A*	4x6*
18,5 kW	25*	38*	50A*	4x6*
22 kW	30*	44*	50A*	4x6*
30 kW	40*	57*	63A*	4x10*

Tablo 3

NOT : \* YILDIZ ÜÇGEN YOL VERMEYE GÖRE MALZEMELER SEÇİLMİŞTİR.

## ÖNEMLİ UYARILAR

### Ürün Garanti Şartları ile İlgili Tüketicinin Dikkat Etmesi Gereken Hususlar:

Baymak A.Ş. tarafından verilen ürün garantisi ürünün normal kullanım şartlarında kullanılmamasından doğacak arıza ve hasarları kapsamaz.

Buna bağlı olarak aşağıdaki şıklar dikkatinize sunulmuştur:

1. Ürününüzü aldığınızda ürününüze ait garanti belgesini yetkili satıcınıza onaylattırınız.
2. Garanti belgesi üzerinde bulunması gereken satıcı ve yetkili servis onaylarının bulunmaması halinde, garanti belgesi üzerinde silinti, kazıntı yapılarak tahrifat ürün üzerindeki orjinal seri numarasının silinmesi-tahrif edilmesi halinde.
3. Cihazınızın montaj ve kullanma kılavuzunda tarif edildiği şekli ile kullanınız. Kullanım hatalarından meydana gelebilecek arıza ve hasarlar.
4. Ürünün müşteriye teslim tarihinden sonra nakliye sırasında oluşabilecek hasarlar garanti kapsamına girmez.
5. Uygun koruma (elektrik) panosunun takılmaması ve elektrik tesisatındaki eksikliklerden kaynaklanan problem oluşması durumunda elektrik motorunun yanması garanti kapsamına girmez.
6. Kış sezonunda dondan dolayı pompa gövdesinin pervane, mekanik keçenin zarar görmesi garanti kapsamına girmez.
7. Susuz çalıştırmadan doğacak arızalar.
8. Yetkili servis elemanları dışında şahıslar tarafından bakım, onarım veya başka bir nedenle müdahale edilmemiş olmalıdır.
9. Kullanıcının periyodik olarak yapılması icap eden bakım ve kontrolleri yapmamasından doğacak hatalar.
10. Hatalı yerleştirme, hatalı boru bağlantıları, hatalı kapasite seçimi, düşük veya oynayan voltaj, harici fiziki kimyevi etkenler, nakliye ve depolama şartlarından doğacak arızalar.
11. Yetkili servis ekibinin yapmadığı tamir veya değişiklikler.
12. Kireçlenmeden dolayı oluşan arızalar garanti kapsamı dışındadır.

6502 sayılı tüketicinin korunması hakkındaki kanuna göre, malın ayıplı olduğunun anlaşılması durumunda tüketici;

- a) Satılanı geri vermeye hazır olduğunu bildirerek sözleşmeden dönme,
  - b) Satılanı alıkoyup ayıp oranında satış bedelinden indirim isteme,
  - c) Aşırı bir masraf gerektirmediği takdirde, bütün masrafları satıcıya ait olmak üzere satılanın ücretsiz onarılmasını isteme,
  - ç) İmkân varsa, satılanın ayıpsız bir misli ile değiştirilmesini isteme,
- seçimlik haklarından birini kullanabilir. Satıcı, tüketicinin tercih ettiği bu talebi yerine getirmekle yükümlüdür.

Tüketiciler, şikayet ve itirazları konusundaki başvurularını tüketici mahkemelerine ve tüketici hakem heyetlerine yapabilirler.

## UYARI

Hidroforunuzun ilk çalıştırmasını BAYMAK A.Ş. Koruma (Elektrik) panosu ile yaptırmanız önerilir. Aksi takdirde elektrik tesisatından kaynaklanan arızalarda motor sarımı ve işçilikler garantiye girmez.