

YARDIMCI
EKİPMANLAR

STAR PANEL ve HAVLU RADYATÖRLER / Vanalar



STAR PANEL RADYATÖR

- Test basıncı 13 bar
- Maksimum çalışma basıncı 10 bar
- Maksimum su çalışma sıcaklığı 110°C
- 10 yıl garanti
- 33,3 mm hatveli su kanalları
- Pratik montaj kolaylığı
- Su bazlı astar boya ve epoksi polyester toz boya
- Depolama, taşıma kolaylığı sağlayan dayanıklı ambalaj
- Termostatik vana kullanmaya uygun
- Çift taraflı kullanım kolaylığı (Tip 10, Tip 11 hariç)
- Dayanıklı, uzun ömürlü
- Purjör, kör tapa, vida ve dübelden oluşan aksesuar kiti
- Düşük sıcaklıklarda yüksek verimlilik
- Korozyona karşı yüksek direnç
- Farklı yaşam alanlarında kullanım
- DIN EN 442 normuna göre üretim

Star Panel Radyatörler

Yüksek teknolojiye sahip üretim hatlarında, ısı verimliliği yüksek ve hatasız radyatör üretimini hedefleyen BAYMAK, TSE EN 442, ISO 9001-2000, GOST-R, DIN EN 442 ve CE kalite belgelerine sahiptir.

Radyatörler, 13 bar basınçta test edilir. Yüksek su hacimli su dolaşım kanalları ve maksimum yüzey alana sahip konvektörleriyle yüksek ısı güce sahiptir. Her bir radyatör, kimyasal temizlik ve fosfat kaplamadan sonra su bazlı astar boyadan geçmektedir. Radyatörler, RAL 9016 beyaz epoxy- polyester elektrostatik toz boyayla 200°C fırınlarda boyanır. Ürünler, balonlu naylonlar ile kaplanarak her türlü dış ortam şartlarına karşı dayanıklı şekilde ambalajlanır ve tüm aksesuarlarıyla birlikte sevk edilir. Kolay monte edilir.

Baymak Star Panel Radyatörler, en son teknolojiye sahip bilgisayar kontrollü tam otomatik modern kaynak hatlarında üretilip %100 test edilmektedir. Türkiye'nin her yerine yayılmış, Baymak Yetkili Servis ağıının garantisindedir.

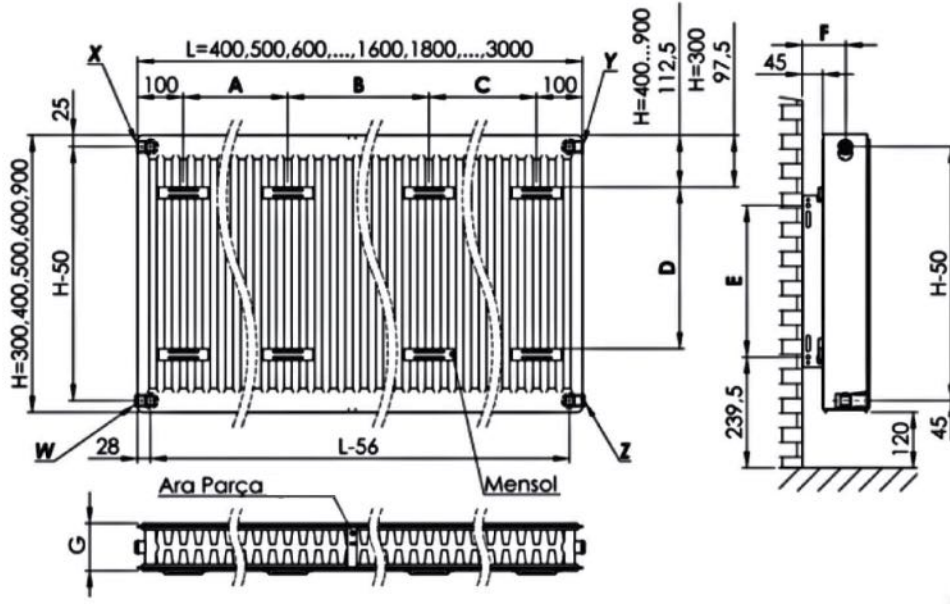
Baymak Standart Star Panel Radyatörler

Baymak Star Panel Radyatörleri 5 farklı tipte (10-P, 11-PK, 21-PKP, 22-PKKP, 33-DKEK), 5 farklı yükseklikte (300-400-500-600-900 mm) ve 400 mm'den 3000 mm'ye kadar 27 farklı uzunlukta üretilmektedir. 33 mm optimum hatvesi ile yüksek basınç dayanımı, düşük su hacmi sayesinde de işletme giderlerinde tasarruf ve verimlilik sağlanmaktadır. Patentli fittingsi ile, döküm ve çelik dilimli radyatörlerin yerine monte edilebilme özelliği bulunmaktadır. Garnitürlü tipler ile zeminden beslemeli tesisatlara uygundur. İstenildiğinde özel aksesuarı sayesinde zemine de montajı yapılabilir. Özel ambalajı ile nakliye ve montaj esnasında darbelere karşı dayanıklıdır. Yüksek performans, uygun fiyat ve süratli teslimat en büyük ayrıcalıklarımızdır.

- Şık dizayn
- Termostatik kontrol olanağı
- Pratik montaj
- Yüksek ısı verim
- Zengin ürün çeşitliliği
- Monte edilmiş üst ve yan kapak



Baymak Standart Star Panel Radyatör Tipleri



L	Tip 21-22-33			Tip 11		
	A	B	C	A	B	C
400...1600	-	-	-	-	-	-
1800	800	0	800	766,67	0	800
2000	900	0	900	866,67	0	900
2200	1000	0	1000	966,67	0	1000
2400	1100	0	1100	1066,67	0	1100
2600	800	800	800	800	766,67	800
2800	866	866	866	866,67	833,33	866,67
3000	933	933	933	933,33	900	933,33

H	D	E
300	83	62
400	150	129
500	250	229
600	350	329
900	650	629

Tip	F	G
11	52	68
21	80	73
22	95	102
33	95	161

L	Mnsl. ad.	Ara Par. Ad.
400...900	4	-
1000...1400	4	1
1500...1600	4	2
1800	6	2
2000...2400	6	3
2600...3000	8	4

Baymak Star Kompakt Panel Radyatörler

Baymak Star Kompakt Panel Radyatörler gidiş ve dönüş bağlantısı sayesinde yandan ve termostatik kontrol olanağı ile alttan bağlantı özelliğine sahiptir. Standart askı aparatı ile çift taraflı kullanım özelliğine sahiptir. Termostatik kontrol sayesinde, oda sıcaklığını ayarlayarak enerji tasarrufu sağlar.

- Alttan bağlantı özelliği
- Yüksek performans
- Yüksek ısı verim
- Yüksek verimlilik
- Termostatik vana ile kontrol olanağı



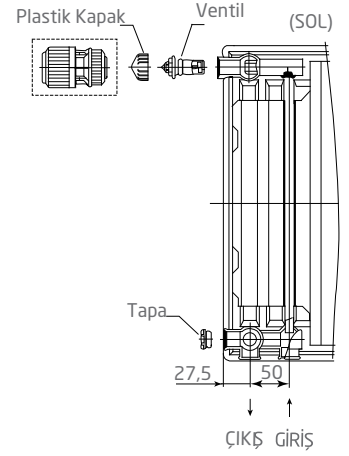
Baymak Star Kompakt Panel Radyatörler

Baymak Star Panel Radyatörleri, tapalı ve ventil garnitürlü tipleri ile zeminden beslemeli, termostatik vana kontrollü tesisatlara uygundur.

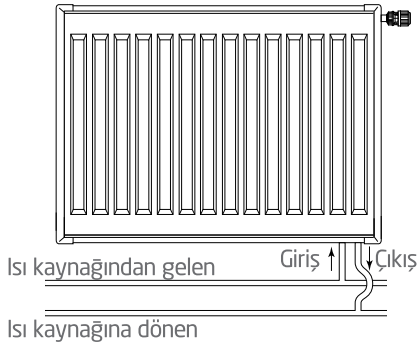
Siparişlerde tapalı veya ventilli olma durumu ile C konsol sayesinde sıcak soğuk su giriş-çıkış ağzlarının yönü (sol-sağ) belirtilmesine gerek kalmamaktadır.



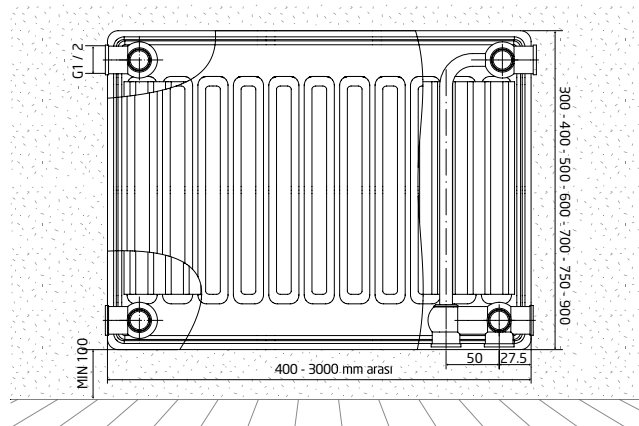
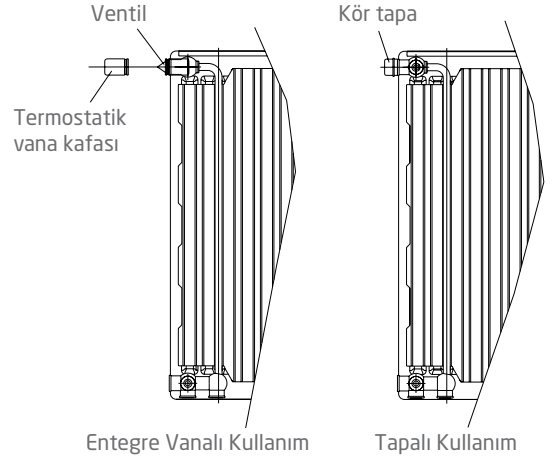
6 giriş-çıkışlı özel garnitürü sayesinde klasik montaj da yapılabilmektedir. Ventil garnitürlü tiplerde ventil, radyatör içerisine montajı yapıp plastik kapak takılarak sevk edilir. Dışarıdan termostatik vana ayar kafası temin edilir, plastik kapağın yerine montajı yapılır. Bu sayede radyatörlerin otomatik sıcaklık kontrolü sağlanır.



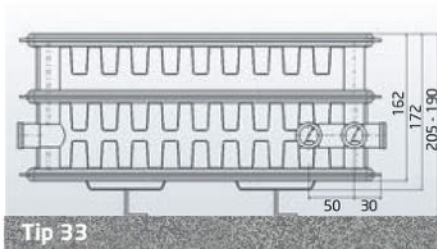
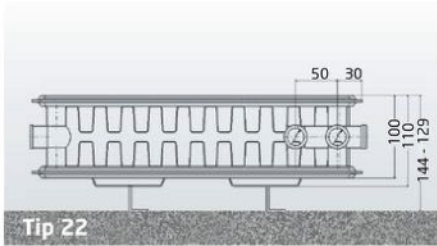
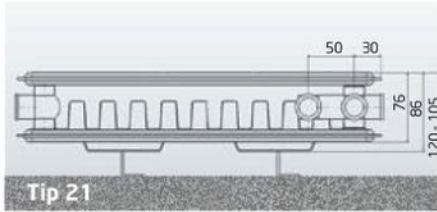
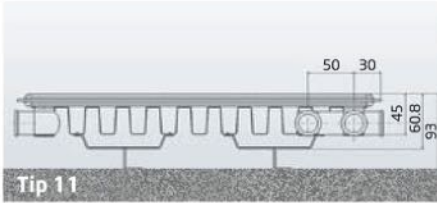
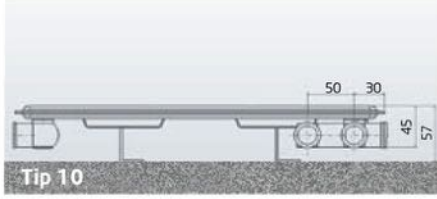
Baymak Star Kompakt Panel Radyatör Tipleri



Baymak Star Kompakt Panel Radyatörler sağ veya sol bağlantı çeşitlerine uygundur.








* Bütün ölçüler mm'dir.



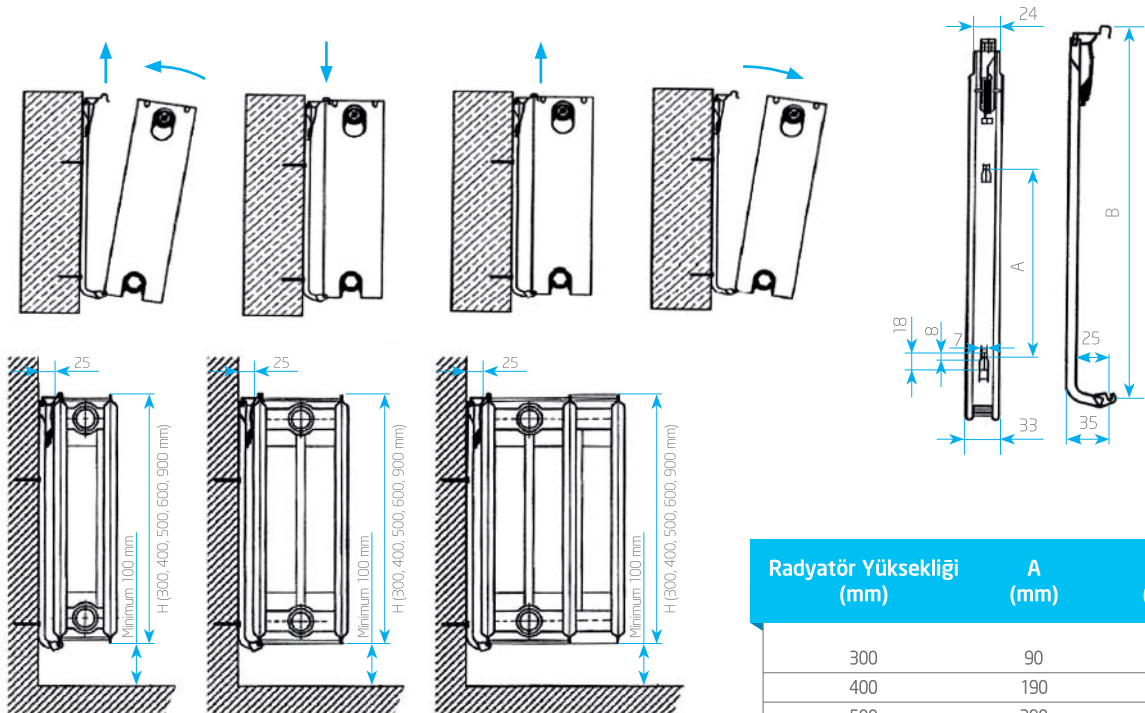
Panel Radyatörler balonlu naylon ile paketlenir. Köşeleri ve askı sacları darbelere karşı sert karton ile korunur. Bütün bunlardan sonra toz ve rutubete karşı shrink naylon ile ayrıca kaplanır. Ambalajlı olarak montajı yapılabilir. Böylece nakliye ve montaj esnasında hasar görmez. Sıva, boya vb. inşaat işlerinden zarar görmez. Duvara montaj için gerekli olan malzemeler ambalajın içerisinde ücretsiz olarak verilmektedir.

- Radyatörler ambalaj içinde montaj askı elemanları ile gelir. Ayrıca montaj paketinde purjörkü tapa, dübeller, vidalar, plastik papuçlar bulunmaktadır. Montaj resim ve ölçülerine uygun olarak monte edilmelidir.
- Radyatörlerin homojen olarak ısınmasını sağlamak için gerektiğinde radyatör içinde sıkışan havanın, purjörkü tapanın vida başlıklı kısmı gevşetilerek su çıkıncaya kadar bekletilmesi gerekir.
- Radyatörlerin içindeki su boşaltılmamalıdır.
- Uzun süre kullanılmayan radyatörlerin giriş ve çıkış vanaları kapatılarak korozyon oluşumu önlenir.
- Radyatörler donma tehlikesine karşı, ortam sıcaklığı 0°C'nin altına düşmemelidir.

Panel Radyatörler

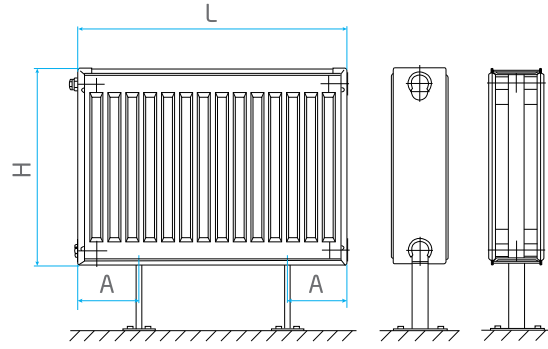
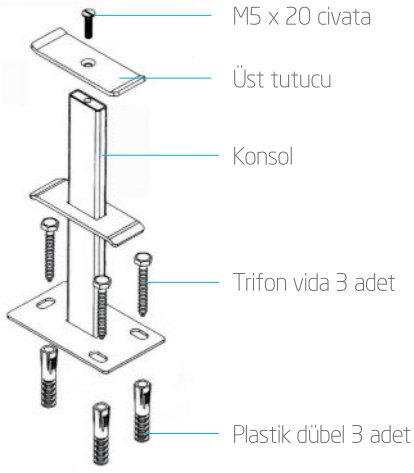
RADYATÖR TİPİ	Radyatör Yüksekliği (mm)	Eksenler Arası Mesafe (mm)	Genişlik (mm)	Ağırlık (kg/m)	Su Hacmi (l/m)
10 - P 	300	245	45	6.40	1.50
	400	345	45	8.60	2.00
	500	445	45	10.30	2.60
	600	545	45	12.40	3.00
	900	845	45	18.10	4.50
11 - PK 	300	245	45	8.00	1.50
	400	345	45	10.90	2.00
	500	445	45	13.20	2.50
	600	545	45	16.20	3.00
	900	845	45	24.20	4.50
21 - PKP 	300	245	76	13.90	3.00
	400	345	76	18.80	4.00
	500	445	76	21.00	5.00
	600	545	76	27.70	6.00
	900	845	76	41.70	8.00
22 - PKKP 	300	245	100	35.60	3.00
	400	345	100	21.40	4.00
	500	445	100	27.60	5.00
	600	545	100	31.80	6.10
	900	845	100	47.65	9.00
33 - DKEK 	300	245	162	23.30	4.50
	400	345	162	32.00	6.00
	500	445	162	39.30	7.50
	600	545	162	47.30	9.00
	900	845	162	71.50	15.20

L - Konsol Ölçüleri



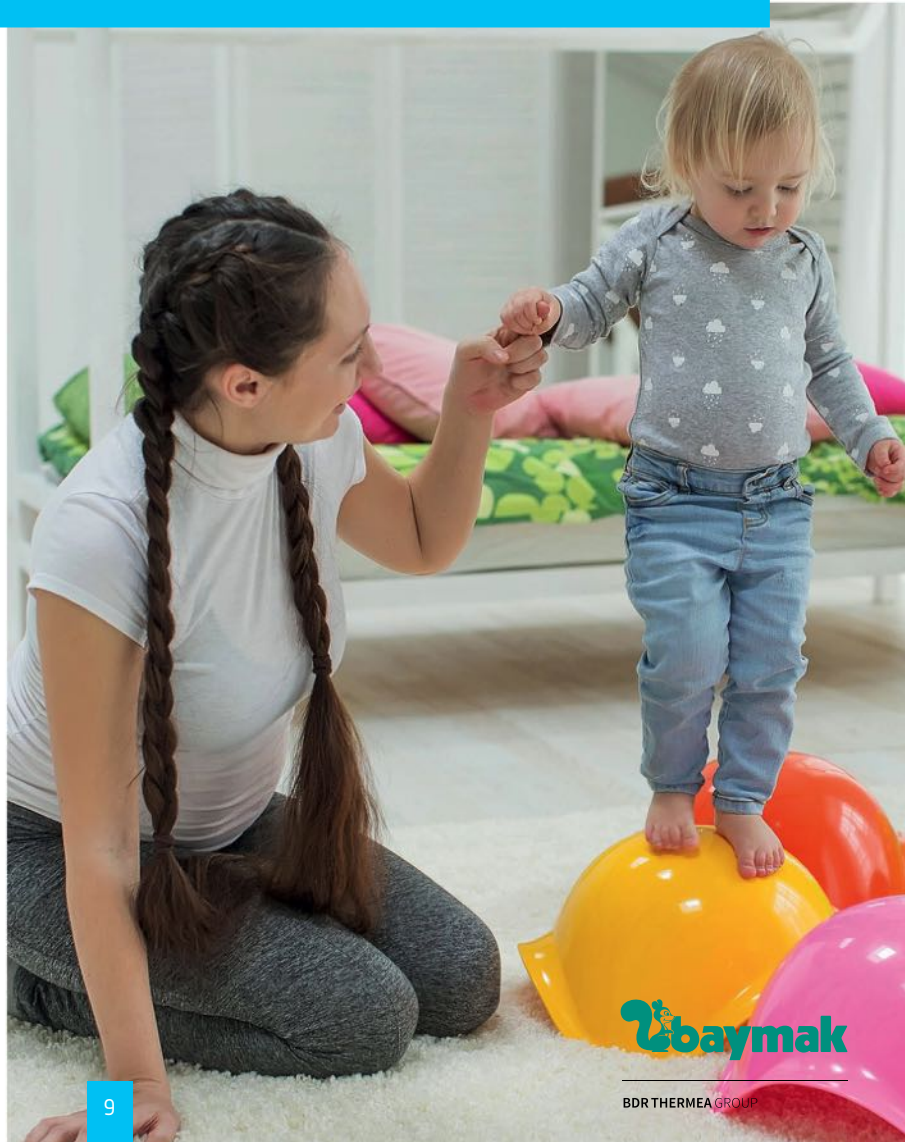
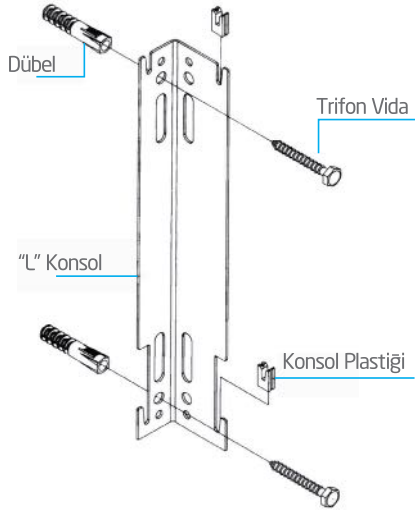
* Bütün ölçüler mm'dir.

Zemine Montaj Aksesuarları



L (mm)	H (mm)	A (mm)
400 mm'den 3000 mm'ye kadar 100 mm aralıklarla	300 - 400 - 500 - 600 - 900	1165

Duvara Montaj Aksesuarları



75/65/20 Isıl Güç Tablosu (Watt)

Uzunluk	Yükseklik																								
	Tip 10 (P)					Tip 11 (PK)					Tip 21 (PKP)					Tip 22 (PKKP)					Tip 33 (DKEK)				
	300	400	500	600	900	300	400	500	600	900	300	400	500	600	900	300	400	500	600	900	300	400	500	600	900
400	132	173	212	250	357	196	259	319	373	509	294	371	443	513	710	373	474	570	661	914	534	676	808	934	1273
500	166	216	265	312	447	244	324	398	467	637	368	463	554	641	888	467	593	712	826	1142	667	844	1011	1167	1591
600	199	259	318	375	536	293	389	478	560	764	442	556	665	769	1066	560	711	855	992	1371	801	1013	1213	1401	1909
700	232	302	371	437	625	342	454	558	653	891	515	648	775	897	1243	653	830	997	1157	1599	934	1182	1415	1634	2227
800	265	346	424	500	715	391	518	637	747	1019	589	741	886	1026	1421	746	948	1140	1322	1828	1067	1351	1617	1868	2546
900	298	389	477	562	804	440	583	717	840	1146	662	834	997	1154	1598	840	1067	1282	1487	2056	1201	1520	1819	2101	2864
1000	331	432	530	625	893	489	648	796	933	1273	736	926	1108	1282	1776	933	1185	1425	1653	2285	1334	1689	2021	2335	3182
1100	364	475	583	687	982	538	713	876	1027	1401	810	1019	1218	1410	1954	1026	1304	1567	1818	2513	1468	1858	2223	2568	3500
1200	397	518	636	749	1072	587	778	956	1120	1528	883	1112	1329	1538	2131	1120	1422	1709	1983	2741	1601	2027	2425	2801	3819
1300	430	562	689	812	1161	636	842	1035	1213	1655	957	1204	1440	1667	2309	1213	1541	1852	2149	2970	1735	2195	2627	3035	4137
1400	464	605	742	874	1250	684	907	1115	1307	1783	1031	1297	1551	1795	2486	1306	1660	1994	2314	3198	1868	2364	2830	3268	4455
1500	497	648	795	937	1340	733	972	1195	1400	1910	1104	1390	1661	1923	2664	1400	1778	2137	2479	3427	2002	2533	3032	3502	4773
1600	530	691	848	999	1429	782	1037	1274	1493	2037	1178	1482	1772	2051	2842	1493	1897	2279	2644	3655	2135	2702	3234	3735	5091
1700	563	734	901	1062	1518	831	1102	1354	1587	2165	1251	1575	1883	2179	3019	1586	2015	2422	2810	3884	2268	2871	3436	3969	5410
1800	596	778	954	1124	1608	880	1166	1434	1680	2292	1325	1668	1994	2308	3197	1680	2134	2564	2975	4112	2402	3040	3638	4202	5728
1900	629	821	1007	1187	1697	929	1231	1513	1773	2419	1399	1760	2105	2436	3374	1773	2252	2707	3140	4341	2535	3209	3840	4436	6046
2000	662	864	1060	1249	1786	978	1296	1593	1867	2547	1472	1853	2215	2564	3552	1866	2371	2849	3305	4569	2669	3378	4042	4669	6364
2100	695	907	1113	1312	1876	1027	1361	1673	1960	2674	1546	1945	2326	2692	3730	1959	2489	2992	3471	4798	2802	3547	4244	4903	6682
2200	728	950	1165	1374	1965	1076	1426	1752	2053	2801	1619	2038	2437	2820	3907	2053	2608	3134	3636	5026	2936	3715	4446	5136	7001
2300	762	994	1218	1437	2054	1124	1490	1832	2147	2929	1693	2131	2548	2949	4085	2146	2726	3276	3801	5254	3069	3884	4649	5369	7319
2400	795	1037	1271	1499	2144	1173	1555	1911	2240	3056	1767	2223	2658	3077	4263	2239	2845	3419	3966	5483	3202	4053	4851	5603	7637
2500	828	1080	1324	1561	2233	1222	1620	1991	2333	3183	1840	2316	2769	3205	4440	2333	2964	3561	4132	5711	3336	4222	5053	5836	7955
2600	861	1123	1377	1624	2322	1271	1685	2071	2427	3311	1914	2409	2880	3333	4618	2426	3082	3704	4297	5940	3469	4391	5255	6070	8273
2700	894	1167	1430	1686	2412	1320	1750	2150	2520	3438	1987	2501	2991	3461	4795	2519	3201	3846	4462	6168	3603	4560	5457	6303	8592
2800	927	1210	1483	1749	2501	1369	1814	2230	2613	3565	2061	2594	3101	3590	4973	2613	3319	3989	4628	6397	3736	4729	5659	6537	8910
2900	960	1253	1536	1811	2590	1418	1879	2310	2707	3693	2135	2687	3212	3718	5151	2706	3438	4131	4793	6625	3870	4998	5861	6770	9228
3000	993	1296	1589	1874	2680	1467	1944	2389	2800	3820	2208	2779	3323	3846	5328	2799	3556	4274	4958	6854	4003	5067	6063	7004	9546

* 75°C / 65°C ortalama su sıcaklığı 70°C, $\Delta T = 50^\circ C$

* t = 20°C oda sıcaklığında

* EN 442

75/65/20 Isıl Güç Tablosu (Kcal)

Uzunluk	Yükseklik																								
	Tip 10 (P)					Tip 11 (PK)					Tip 21 (PKP)					Tip 22 (PKKP)					Tip 33 (DKEK)				
	300	400	500	600	900	300	400	500	600	900	300	400	500	600	900	300	400	500	600	900	300	400	500	600	900
400	114	149	182	215	307	168	223	274	321	438	253	319	381	441	611	321	408	490	568	786	459	581	695	803	1094
500	142	186	228	269	384	210	279	342	401	547	316	398	476	551	764	401	510	612	711	982	574	726	869	1004	1368
600	171	223	273	322	461	252	334	411	482	657	380	478	571	661	916	481	612	735	853	1179	688	871	1043	1204	1642
700	199	260	319	376	538	294	390	479	562	766	443	558	667	772	1069	562	713	857	995	1375	803	1016	1216	1405	1915
800	228	297	364	430	614	336	446	548	642	876	506	637	762	882	1222	642	815	980	1137	1571	918	1162	1390	1606	2189
900	256	334	410	483	691	378	501	616	722	985	570	717	857	992	1374	722	917	1102	1279	1768	1033	1307	1564	1807	2463
1000	285	371	456	537	768	420	557	685	803	1095	633	797	952	1102	1527	802	1019	1225	1421	1964	1147	1452	1738	2007	2736
1100	313	409	501	591	845	462	613	753	883	1204	696	876	1048	1213	1680	883	1121	1347	1563	2161	1262	1597	1912	2208	3010
1200	342	446	547	644	922	504	669	822	963	1314	759	956	1143	1323	1833	963	1223	1470	1705	2357	1377	1743	2085	2409	3283
1300	370	483	592	698	998	546	724	890	1043	1423	823	1036	1238	1433	1985	1043	1325	1592	1847	2554	1492	1888	2259	2610	3557
1400	399	520	638	752	1075	589	780	959	1124	1533	886	1115	1333	1543	2138	1123	1427	1715	1989	2750	1606	2033	2433	2810	3831
1500	427	557	683	806	1152	631	836	1027	1204	1642	949	1195	1429	1653	2291	1203	1529	1837	2132	2947	1721	2178	2607	3011	4104
1600	456	594	729	859	1229	673	891	1096	1284	1752	1013	1275	1524	1764	2443	1284	1631	1960	2274	3143	1836	2323	2781	3212	4378
1700	484	632	774	913	1306	715	947	1164	1364	1861	1076	1354	1619	1874	2596	1364	1733	2082	2416	3339	1950	2469	2954	3412	4651
1800	512	669	820	967	1382	757	1003	1233	1445	1971	1139	1434	1714	1984	2749	1444	1835	2205	2558	3536	2065	2614	3128	3613	4925
1900	541	706	865	1020	1459	799	1059	1301	1525	2080	1203	1513	1810	2094	2902	1524	1937	2307	2700	3732	2180	2759	3302	3814	5199
2000	569	743	911	1074	1536	841	1114	1370	1605	2190	1266	1593	1905	2205	3054	1605	2039	2450	2842	3929	2295	2904	3476	4015	5472
2100	598	780	957	1128	1613	883	1170	1438	1685	2299	1329	1673	2000	2315	3207	1685	2140	2572	2984	4125	2409	3049	3649	4215	5746
2200	626	817	1002	1181	1690	925	1226	1507	1766	2409	1392	1752	2095	2425	3360	1765	2242	2695	3126	4322	2524	3195	3823	4416	6019
2300	655	854	1048	1235	1766	967	1261	1575	1846	2518	1456	1832	2191	2535	3512	1845	2344	2817	3268	4518	2639	3340	3997	4617	6293
2400	683	892	1093	1289	1843	1009	1337	1644	1926	2628	1519	1912	2286	2646	3665	1926	2446	2940	3411	4714	2754	3485	4171	4818	6567
2500	712	929	1139	1343	1920	1051	1393	1712	2006	2737	1582	1991	2381	2756	3818	2006	2548	3062	3553	4911	2868	3630	4345	5018	6840
2600	740	966	1184	1396	1997	10																			

90/70/20 Isıl Güç Tablosu (Watt)

Uzunluk	Yükseklik																								
	Tip 10 (P)					Tip 11 (PK)					Tip 21 (PKP)					Tip 22 (PKKP)					Tip 33 (DKEK)				
	300	400	500	600	900	300	400	500	600	900	300	400	500	600	900	300	400	500	600	900	300	400	500	600	900
400	167	218	267	315	452	247	327	401	470	642	371	468	560	650	902	472	600	721	837	1159	675	855	1023	1182	1622
500	209	273	334	394	565	308	409	502	588	803	464	585	701	812	1128	590	749	901	1046	1448	844	1068	1279	1477	2028
600	251	327	401	473	678	370	490	602	705	964	557	702	841	974	1353	708	899	1081	1255	1738	1013	1282	1534	1772	2433
700	292	382	468	552	791	432	572	703	823	1124	650	819	981	1137	1579	826	1049	1261	1464	2028	1182	1496	1790	2068	2839
800	334	436	535	631	904	494	654	803	940	1285	743	936	1121	1299	1804	944	1199	1442	1673	2317	1350	1709	2046	2363	3244
900	376	491	602	709	1017	555	735	903	1058	1445	836	1053	1261	1461	2030	1062	1349	1622	1882	2607	1519	1923	2301	2659	3650
1000	418	545	668	788	1130	617	817	1004	1176	1606	929	1170	1401	1624	2255	1179	1499	1802	2091	2897	1688	2137	2557	2954	4055
1100	459	600	735	867	1243	679	899	1104	1293	1767	1022	1287	1541	1786	2481	1297	1649	1982	2300	3187	1857	2350	2813	3249	4461
1200	501	654	802	946	1356	740	981	1204	1411	1927	1114	1404	1681	1949	2706	1415	1799	2162	2510	3476	2026	2564	3069	3545	4866
1300	543	709	869	1025	1469	802	1062	1305	1528	2088	1207	1522	1822	2111	2932	1533	1949	2343	2719	3766	2194	2778	3324	3840	5272
1400	585	763	936	1103	1582	864	1144	1405	1646	2249	1300	1639	1962	2273	3157	1651	2099	2523	2928	4056	2363	2991	3580	4136	5677
1500	627	818	1003	1182	1695	925	1226	1506	1763	2409	1393	1756	2102	2436	3383	1769	2248	2703	3137	4345	2532	3205	3836	4431	6083
1600	668	872	1069	1261	1808	987	1307	1606	1881	2570	1486	1873	2242	2598	3608	1887	2398	2883	3346	4635	2701	3419	4091	4726	6489
1700	710	927	1136	1340	1921	1049	1389	1706	1998	2730	1579	1990	2382	2761	3834	2005	2548	3063	3555	4925	2870	3632	4347	5022	6894
1800	752	981	1203	1419	2034	1110	1471	1807	2116	2891	1672	2107	2522	2923	4059	2123	2698	3244	3764	5214	3038	3846	4603	5317	7300
1900	794	1036	1270	1497	2147	1172	1553	1907	2234	3052	1765	2224	2662	3085	4285	2241	2848	3424	3974	5504	3207	4060	4859	5613	7705
2000	835	1090	1337	1576	2260	1234	1634	2007	2351	3212	1857	2341	2802	3248	4510	2359	2998	3604	4183	5794	3376	4273	5114	5908	8111
2100	877	1145	1404	1655	2373	1296	1716	2108	2469	3373	1950	2458	2942	3410	4736	2477	3148	3784	4392	6083	3545	4487	5370	6204	8516
2200	919	1199	1470	1734	2486	1357	1798	2208	2586	3533	2043	2575	3083	3572	4961	2595	3298	3964	4601	6373	3713	4701	5626	6499	8922
2300	961	1254	1537	1813	2599	1419	1879	2309	2704	3694	2136	2692	3223	3735	5187	2713	3448	4145	4810	6663	3882	4914	5882	6794	9327
2400	1002	1308	1604	1892	2712	1481	1961	2409	2821	3855	2229	2809	3363	3897	5412	2831	3597	4325	5019	6952	4051	5128	6137	7090	9733
2500	1044	1363	1671	1970	2825	1542	2043	2509	2939	4015	2322	2926	3503	4060	5638	2949	3747	4505	5228	7242	4220	5341	6393	7385	10138
2600	1086	1417	1738	2049	2938	1604	2125	2610	3056	4176	2415	3043	3643	4222	5864	3067	3897	4685	5437	7532	4389	5555	6649	7681	10544
2700	1128	1472	1805	2128	3051	1666	2206	2710	3174	4336	2508	3160	3783	4384	6089	3185	4047	4865	5647	8122	4557	5769	6904	7976	10949
2800	1170	1526	1872	2207	3164	1727	2288	2810	3292	4497	2600	3277	3923	4547	6315	3302	4197	5046	5856	8111	4726	5982	7160	8271	11355
2900	1211	1581	1938	2286	3277	1789	2370	2911	3409	4658	2693	3394	4063	4709	6540	3420	4347	5226	6065	8401	4895	6196	7416	8567	11760
3000	1253	1635	2005	2364	3390	1851	2451	3011	3527	4818	2786	3511	4203	4871	6766	3538	4497	5406	6274	8691	5064	6410	7672	8862	12166

* 90°C / 70°C ortalama su sıcaklığı 80°C, $\Delta T = 60^\circ C$
 * t = 20°C oda sıcaklığında
 * EN 442

90/70/20 Isıl Güç Tablosu (Kcal)

Uzunluk	Yükseklik																								
	Tip 10 (P)					Tip 11 (PK)					Tip 21 (PKP)					Tip 22 (PKKP)					Tip 33 (DKEK)				
	300	400	500	600	900	300	400	500	600	900	300	400	500	600	900	300	400	500	600	900	300	400	500	600	900
400	144	187	230	271	389	212	281	345	404	552	319	403	482	558	776	406	516	620	719	996	581	735	880	1016	1395
500	180	234	287	339	486	265	351	432	505	690	399	503	602	698	970	507	644	775	899	1245	726	919	1099	1270	1743
600	215	281	345	407	583	318	422	518	606	829	479	604	723	838	1163	608	773	930	1079	1495	871	1102	1319	1524	2092
700	251	328	402	474	680	371	492	604	708	967	559	704	843	977	1357	710	902	1085	1259	1744	1016	1286	1539	1778	2441
800	287	375	460	542	777	424	562	690	809	1105	639	805	964	1117	1551	811	1031	1240	1439	1993	1161	1470	1759	2032	2790
900	323	422	517	610	874	477	632	777	910	1243	719	906	1084	1257	1745	913	1160	1394	1618	2242	1306	1653	1979	2286	3138
1000	359	469	575	678	972	530	703	863	1011	1381	799	1006	1205	1396	1939	1014	1289	1549	1798	2491	1451	1837	2199	2540	3487
1100	395	516	632	745	1069	583	773	949	1112	1519	878	1107	1325	1536	2133	1116	1418	1704	1978	2740	1597	2021	2419	2794	3836
1200	431	562	690	813	1166	637	843	1036	1213	1657	958	1208	1446	1675	2327	1217	1547	1859	2158	2989	1742	2205	2639	3048	4184
1300	467	609	747	881	1263	690	913	1122	1314	1795	1038	1308	1566	1815	2521	1318	1676	2014	2338	3238	1887	2388	2858	3302	4533
1400	503	656	805	949	1360	743	984	1208	1415	1933	1118	1409	1687	1955	2715	1420	1804	2169	2518	3487	2032	2572	3078	3556	4882
1500	539	703	862	1017	1457	796	1054	1295	1516	2071	1198	1510	1807	2094	2909	1521	1933	2324	2697	3736	2177	2756	3298	3810	5230
1600	575	750	920	1084	1555	849	1124	1381	1617	2210	1278	1610	1928	2234	3103	1623	2062	2479	2877	3985	2322	2939	3518	4064	5579
1700	611	797	977	1152	1652	902	1194	1467	1718	2348	1358	1711	2048	2374	3297	1724	2191	2634	3057	4234	2467	3123	3738	4318	5928
1800	646	844	1034	1220	1749	955	1265	1553	1819	2486	1437	1811	2169	2513	3490	1825	2320	2789	3237	4484	2612	3307	3958	4572	6277
1900	682	890	1092	1288	1846	1008	1335	1640	1920	2624	1517	1912	2289	2653	3684	1927	2449	2944	3417	4733	2758	3491	4178	4826	6625
2000	718	937	1149	1355	1943	1061	1405	1726	2022	2762	1597	2013	2410	2792	3878	2028	2578	3099	3596	4982	2903	3674	4398	5080	6974
2100	754	984	1207	1423	2040	1114	1476	1812	2123	2900	1677	2113	2530	2932	4072	2130	2707	3254	3776	5231	3048	3858	4617	5334	7323
2200	790	1031	1264	1491	2138	1167	1546	1899	2224	3038	1757	2214	2651	3072	4266	2231	2835	3409	3956	5480	3193	4042	4837	5588	7671
2300	826	1078	1322	1559	2235	1220	1616	1985	2325	3176	1837	2315	2771	3211	4460	2333	2964	3564	4136	5729	3338	4225	5057	5842	8020
2400	862	1125	1379	1626	2332	1273	1686	2071	2426	3314	1917	2415	2891	3351	4654	2434	3093	3719	4316	5978	3483	4409	5277	6096	8369
2500	898	1172	1437	1694	2429	1326	1757	2158	2527	3452	1996	2516	3012	3491	4848	2535	3222	3874	4496	6227	3628	4593	5497	6350	8717

HAVLU RADYATÖRLER



- Isınma ve havlu kurutmada estetik, modern, şık ve mükemmel çözümler yaratır
- Elektrostatik epoksi polyeşter toz boyalı / krom kaplı havlu radyatörler banyonuzdaki aksesuarlara uyum sağlar
- Düz ve oval seenekler mevcuttur



Teknik Veri Tabloları

Düz / oval beyaz ve krom kaplı havlu radyatör (Çap: 22 mm, ısı güç değerleri 75/65/20 içindir.)

GENİŞLİK (mm)	YÜKSEKLİK (mm)	EKSENLER ARASI (mm)	BORU SAYISI	SU HACMİ (l)	AĞIRLIK (kg)	ISIL GÜÇ (watt)	ISIL GÜÇ (kcal/h)
400	700	355	12	2,50	4,33	250	215
	800	355	15	2,98	5,17	301	259
	1000	355	18	3,65	6,30	367	315
	1100	355	20	4,03	6,96	406	349
	1200	355	22	4,45	7,61	444	382
	1400	355	24	4,98	8,57	498	428
	1500	355	26	5,37	9,22	536	461
	1600	355	28	5,75	9,88	575	495
	1800	355	30	6,32	10,83	629	540
500	700	455	12	2,87	4,98	296	255
	800	455	15	3,45	5,98	359	309
	1000	455	18	4,21	7,28	436	375
	1100	455	20	4,66	8,04	483	415
	1200	455	22	5,11	8,80	530	455
	1400	455	24	5,74	9,86	590	508
	1500	455	26	6,19	10,63	637	548
	1600	455	28	6,63	11,39	684	588
	1800	455	30	7,27	12,45	745	640
600	700	555	12	3,25	5,63	343	295
	800	555	15	3,92	6,79	417	359
	1000	555	18	4,78	8,25	506	435
	1100	555	20	5,29	9,12	560	482
	1200	555	22	5,80	9,99	615	528
	1400	555	24	6,49	11,16	683	587
	1500	555	26	7,00	12,03	738	634
	1600	555	28	7,51	12,91	792	681
	1800	555	30	8,21	14,08	861	740
700	700	655	12	3,62	6,28	389	335
	800	655	15	4,39	7,60	475	409
	1000	655	18	5,34	9,22	575	495
	1100	655	20	5,92	10,20	638	548
	1200	655	22	6,49	11,18	700	602
	1400	655	24	7,25	12,46	776	667
	1500	655	26	7,82	13,44	838	721
	1600	655	28	8,39	14,42	900	774
	1800	655	30	9,15	15,70	977	840



RADYATÖR VANALARI

Termostatik Radyatör Vanaları

Baymak Termostatik Radyatör Vanaları, radyatörleri kontrol altında tutar. Her odanın ayrı sıcaklığa ayarlanmasını sağlar. Oda istenen sıcaklığa geldiğinde radyatöre giren sıcak su miktarını kısar. Böylelikle istediğimiz oda sıcaklığını geçmez, aşırı ısınmasını engeller.

Fazla ısıtmadığımız için daha az enerji harcamış olup hem hava kirliliği yönünden çevremize, hem de bütçemize faydası olur. Etkin çalışma için Baymak Termostatik Radyatör Vanalarının üstü perde veya mobilya ile kapatılmamalı, hava akışı serbest olmalıdır.

Baymak Termostatik Radyatör Vanaları üzerindeki hava kanalları ısınan havayı hissedip, ısıya duyarlı sensörün genleşmesi prensibiyle çalışmaktadır.



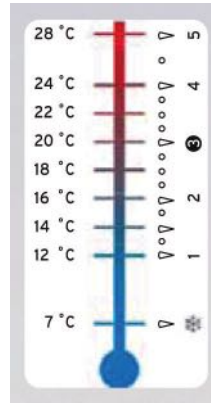
Baymak Termostatik Radyatör Vanalarının Özellikleri

- TS-EN 215 sertifikalı
- Koruma kapağı vasıtası ile debi ayarı ve açma - kapama yapılabilme
- Tamamen pirinçten imal gövde ve salmastra grubu
- Maksimum 120 °C tesisat suyu sıcaklığına uygun
- Şık tasarımıyla kullanım alanlarına estetik uyum
- 10 bar çalışma basıncı
- G 1/2" bağlantı ile köşe veya düz model



Baymak Termostatik Radyatör Vanalarının Avantajları

- Isınma için kullandığımız, yakıt tüketim miktarında tasarruf sağlar.
- Termostatik radyatör vanaları, klasik vanalara göre daha estetik bir görüntü sağlamaktadır.
- Termostatik radyatör vanalarının kullanımı kolaydır. Bakım gerektirmeyecek şekilde tasarlanmışlardır.
- 5627 Sayılı Enerji Verimliliği Kanunu'na uygundur. Fabrika çıkışı olarak 15-28°C arasında ayarlanmıştır. Ayrıca bir ayar gerektirmez.



Baymak Termostatik Vananın üzerinde yer alan rakamların karşılık geldiği sıcaklık değerleri yandaki tabloda gösterilmiştir.

KÖŞE RADYATÖR VALFİ



- G 1/2" bağlantı
- Köşe model
- İlgili standart: TS 579
- Çalışma basıncı: 10 bar
- Maksimum çalışma sıcaklığı: 120 °C
- Isıtma sistemlerinde, ısıtıcıların girişine ve çıkışına takılarak ısıtıcıya giren akışkanın debisini ayarlamak için kullanılırlar.

DÜZ RADYATÖR VALFİ



- G 1/2" bağlantı
- Köşe model
- İlgili standart: TS 579
- Çalışma basıncı: 10 bar
- Maksimum çalışma sıcaklığı: 120 °C
- Isıtma sistemlerinde, ısıtıcıların girişine ve çıkışına takılarak ısıtıcıya giren akışkanın debisini ayarlamak için kullanılırlar.

KÖŞE RADYATÖR VALFİ PEX



- G 1/2" bağlantı
- Köşe model
- İlgili standart: TS 579
- Çalışma basıncı: 10 bar
- Maksimum çalışma sıcaklığı: 120 °C
- Radyatör geri dönüşüm vanaları, ısıtma sistemlerinde, ısıtıcıların dönüş suyunun debisini ayarlama amaçlı kullanılırlar.

RADYATÖR DÖNÜŞ VALFİ



- G 1/2" bağlantı
- Köşe / Düz model
- İlgili standart: TS 579
- Çalışma basıncı: 10 bar
- Maksimum çalışma sıcaklığı: 120 °C
- Radyatör geri dönüşüm vanaları, ısıtma sistemlerinde, ısıtıcıların dönüş suyunun debisini ayarlama amaçlı kullanılırlar.



BDR THERMEA GROUP

GENEL MERKEZ

Orta Mahalle,
Akdeniz Sok. No: 8
Tuzla 34959 - İSTANBUL
Tel : +90 216 581 65 00
Faks : +90 216 581 65 82

www.baymak.com.tr

