

MERKEZİ
ISITMA
SİSTEMLERİ

KAZANLAR



MULTIBLOC Serisi

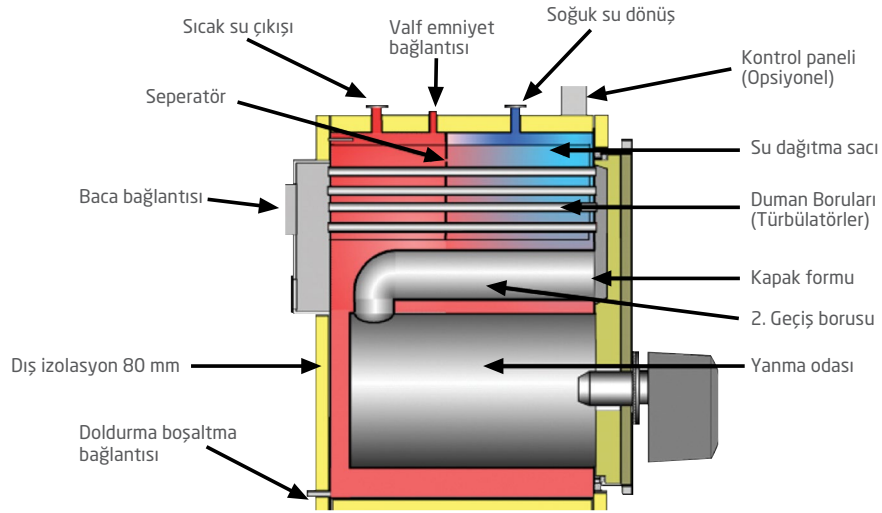
3 Tam Geçişli Kazan



- Düşük sıcak su teknolojisi ile yüksek verim
- ★★ verim sınıfı: Düşük su teknolojisi ile 80-60 °C çalışmada yüksek ısıl verim
- 3 tam geçiş ile düşük emisyon değerleri, çevre dostu
- Termomix teknolojisi ile yoğuşmasız çalışma
- 92/42/AT ve 2009/142/AT gaz yakıtlı su kazanları direktifine göre CE belgeleri mevcuttur
- 3. geçiş borularında bulunan türbülötörler sayesinde yanma verimi artarken yakıt tüketimi azalmaktadır
- Yüksek çalışma basınçlarına göre özel imalat imkanı (4-5-6-7-8 bar'a kadar)
- Doğalgaz-LPG, motorin yakmaya uygun olarak tasarlanmıştır
- Çelik malzemeden kaynaklı kazan gövdesi
- TSEN 303-1-3 standartlarında projelendirme ve üretim yapılmaktadır
- Çift katmanlı sökülebilir bir davlumbaz ile sessiz çalışma, düşük ısı kaybı
- FİN teknolojisi ile anti kondens özelliği
- İki yöne açılabilen kazan kapağı
- Çift fitil mekanizması ile tam sızdırmazlık
- Çift katmanlı ön kapak ile düşük ısı kaybı
- Eliptik kazan yapısı ile dar kapılardan geçebilme
- Sessiz çalışma
- Ergonomik dizayn



Kazan Teknik Özellikleri



Teknik Veri Tablosu

Modeller		M40	M50	M60	M70	M80	M100
Anma Gücü	kW	465.1	581.4	697	814	930	1162
Anma Yüğü	kW	505	628	758	884	1011	1264
Nominal Kazan Verimi (80-60°C) verim sınıfı		★★	★★	★★	★★	★★	★★
Çalışma Basıncı	bar	3	3	3	3	3	3
Test Basıncı	bar	4.5	4.5	4.5	4.5	4.5	4.5
Max. Çalışma Sıcaklığı	°C	90	90	90	90	90	90
Limit Termostat Kesme Sıcaklığı	°C	95	95	95	95	95	95
Kazan Su Hacmi	l	878	990.4	986	824	960	1003
Gaz Tarafı Hacmi	l	571.5	656.6	744	1120	1218	1448
Baca Bağlantı Kanalı Çapı	mm	250	250	250	300	400	400
Genişlik (kaplamalı)	mm	1075	1075	1075	1100	1100	1100
Yükseklik (kaplamalı)	mm	1716	1716	1716	2200	2200	2200
Derinlik (kaplamalı)	mm	1960	2300	2450	2480	2480	2480
Kazan Ağırlığı (kaplamalı)	kg	1318	1464	1544	1910	2180	2280
Kazan Karşı Basıncı	mbar	3,80	4,20	5,20	5,70	6,20	6,50

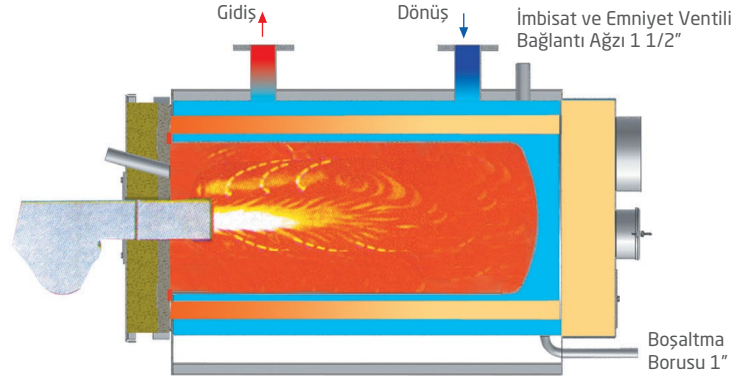
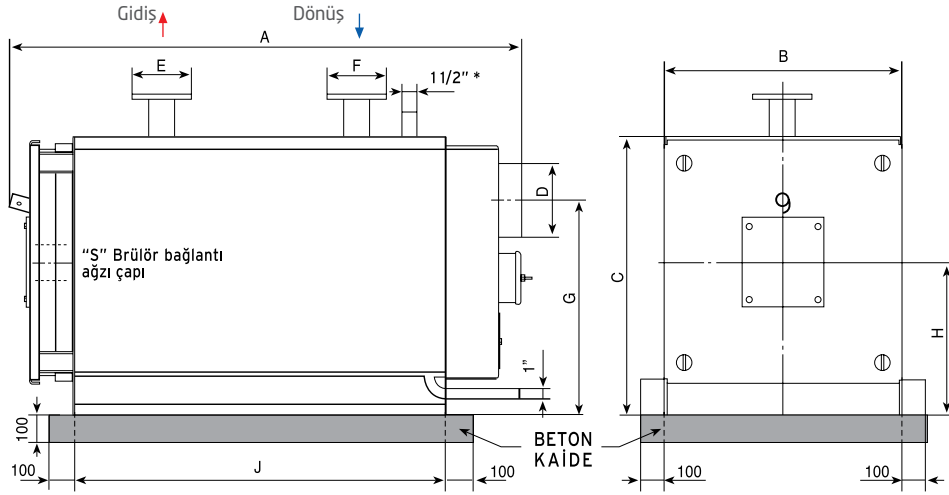
YAKUT Serisi

2 Geçişli Karşı Basıncılı Çelik Kazan



- 350.000 kcal/h - 800.000 kcal/h kapasiteler arası standart 3 bar çalışma basıncı
- 2 geçişli karşı basınçlı çalışma prensibine göre üretim
- 92/42/AT ve 2009/142/AT gaz yakıtlı su kazanları direktifine göre CE belgeleri mevcuttur
- 2. geçiş borularında bulunan türbülötörler sayesinde yanma verimi artarken yakıt tüketimi azalmaktadır
- Yüksek çalışma basınçlarına göre özel imalat imkanı (5-6-7-8 bar'a kadar)
- Doğalgaz-LPG, motorin ve fuel-oil yakmaya uygun olarak tasarlanmıştır
- Çelik malzemeden kaynaklı kazan gövdesi
- TSEN 303-1-3 standartlarında projelendirme ve üretim yapılmaktadır
- Düşük emisyon değerleriyle çevre dostu
- İki yöne açılabilen kazan kapağı
- Özel izolasyonlu ön kapak sayesinde yüksek ısı izolasyonu
- Yüksek sıcaklıklara dayanıklı özel yapım türbülötörler
- Kapasiteye göre minimum ebatlar, maksimum verim

Kazan Teknik Özellikleri



Özel yanma odası konstrüksiyonu sayesinde yumuşak devreye girme ve sessiz çalışma sağlanmıştır

Teknik Veri Tablosu

Kazan Tipi	KAPASİTE		A mm	B mm	C mm	D mm	E mm	F mm	G mm	H mm	J mm	Su hacmi l	Yaklaşık Kazan Ağırlığı kg
	Kcal/h	kW											
35	350.000	410	1995	850	950	296	80	80	745	510	1460	320	675
40	400.000	465	2070	1020	1105	296	80	80	850	595	1487	565	1087
50	500.000	580	2070	1125	1200	346	100	100	890	640	1487	635	1087
60	600.000	700	2070	1125	1200	346	100	100	890	640	1487	635	1087
70	700.000	815	2350	1125	1200	346	100	100	890	640	1725	690	1339
80	800.000	930	2350	1125	1200	346	100	100	890	640	1725	690	1339

- Teknik bilgilerde değişiklik hakkımız saklıdır.
- Yakut 35, S=175 mm, Yakut 40-80 arasında S=245 mm'dir.
- Kazan kontrol panoları opsiyoneldir.

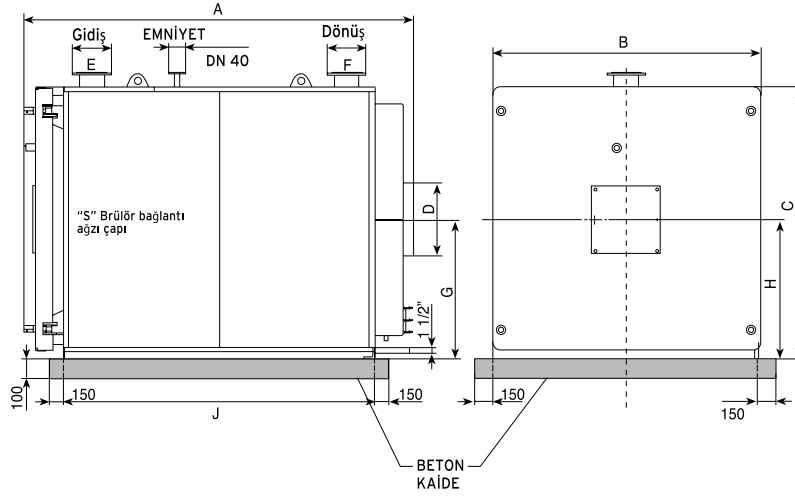
YAKUT PLUS Serisi

2 Geçişli Karşı Basıncılı Çelik Kazan

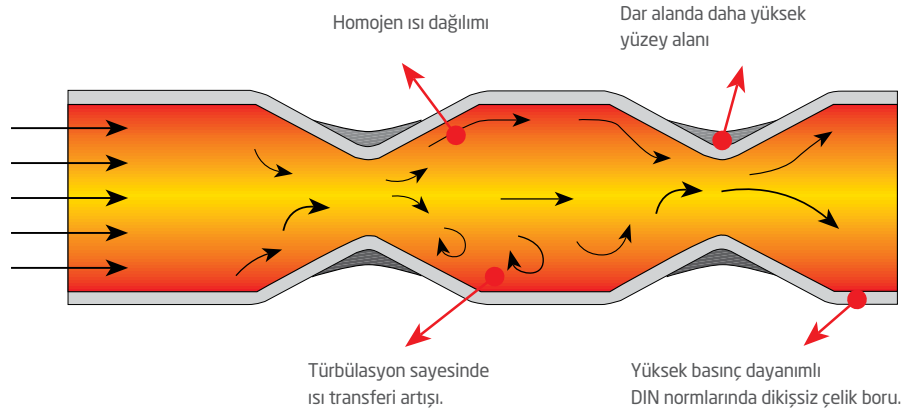


- Büyük kapasite ihtiyaçları için;
 - Yakut Plus 100 - 1.000.000 kCal/h
 - Yakut Plus 130 - 1.300.000 kCal/h
 - Yakut Plus 160 - 1.600.000 kCal/h
 - Yakut Plus 200 - 2.000.000 kCal/h
 - Yakut Plus 250 - 2.500.000 kCal/h
- Standart 5 bar çalışma basıncı
- Yeni menteşe sistemi dizaynı sayesinde çift yönde zorlanmadan açılıp - kapanma
- Özel izolasyonlu kapak sayesinde yüksek ısı izolasyonu
- Özel formulu duman boruları sayesinde dar alanda yüksek ısı transferi
- Yakut Plus 100 - 250 kazan serisi için yürünelir üst kaplama sayesinde montaj ve bakımların kolay yapılması
- Standart flanşlı emniyet bağlantısı
- Ergonomik kazan ölçüleri
- 2 geçişli karşı basınçlı çalışma prensibine göre üretim
- 92/42/AT ve 2009/142/AT gaz yakıtlı su kazanları direktifine göre CE belgeleri mevcuttur
- 2. geçiş borularında bulunan türbülötörler sayesinde yanma verimi artarken yakıt tüketimi azalmaktadır
- Yüksek çalışma basınçlarına göre özel imalat imkanı (6-7-8 bar'a kadar)
- Doğalgaz-LPG, motorin ve fuel-oil yakmaya uygun olarak tasarlanmıştır
- Çelik malzemeden kaynaklı kazan gövdesi

Kazan Teknik Özellikleri



Şekli duman borularının getirdiği avantajlar



Teknik Veri Tablosu

Kazan Tipi	KAPASİTE		A mm	B mm	C mm	D mm	E mm	F mm	G mm	H mm	J mm	Su hacmi l	Yaklaşık Kazan Ağırlığı kg
	Kcal/h	kw											
100	1.000.000	1210	2380	1450	1466	500	DN 125	DN 125	766	766	1804	1327	2350
130	1.300.000	1540	2760	1750	1800	550	DN 125	DN 125	925	925	2330	2620	3350
160	1.600.000	1815	2760	1750	1800	550	DN 125	DN 125	925	925	2330	2590	3550
200	2.000.000	2310	2980	1900	1970	600	DN 150	DN 150	1020	1020	2400	3530	4600
250	2.500.000	2900	3425	2400	2350	650	DN 200	DN 200	1225	1225	2739	4700	6850

- Yakut Plus 100 - 130 - 160 için S=270 mm, Yakut Plus 200 için S= 350 mm, Yakut Plus 250 için S=420 mm'dir.
- Teknik bilgilerde değişiklik hakkımız saklıdır.
- Kazan kontrol panoları opsiyoneldir.

ELMAS Serisi

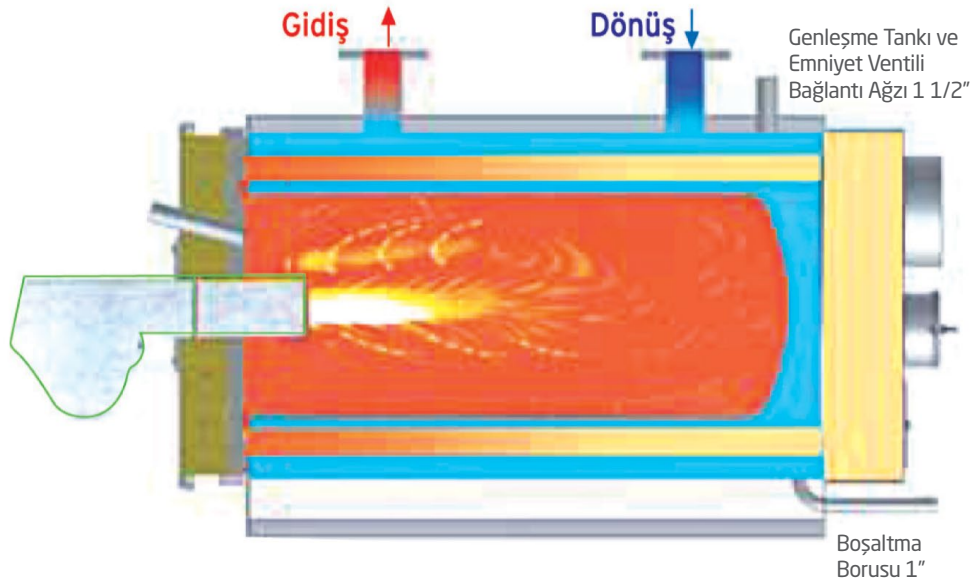
2 Geçişli Karşı Basıncılı Paket Çelik Kazan



- 350.000 kcal/h - 800.000 kcal/h kapasiteler arası
- 3 bar çalışma basıncı
- 2 adet frekans konvertörlü sirkülasyon pompası
- Brülör
- Genleşme tankı
- Gidiş - Dönüş kollektör grubu + vanalar
- 2 geçişli karşı basınçlı çalışma prensibine göre üretim
- 92/42/AT ve 2009/142/AT gaz yakıtlı sıcak su kazanları direktifine göre CE belgeleri mevcuttur
- 2. geçiş borularında bulunan türbülantörler sayesinde yanma verimi artarken yakıt tüketimi azalmaktadır
- Yüksek çalışma basınçlarına göre özel imalat imkanı (5-6-7-8 bar'a kadar)
- Doğalgaz-LPG, motorin ve fuel-oil yakmaya uygun olarak tasarlanmıştır
- Çelik malzemeden kaynaklı kazan gövdesi
- TSEN 303-1-3 standartlarında projelendirme ve üretim yapılmaktadır

Paket Kazan

Türkiye'de ilk kez yanma odasının içi, alevin yönlendirilmesini kolaylaştıracak şekilde, bombeli olarak dizayn edilmiştir. Yanma odası brülörün ilk devreye girişinin sessiz bir şekilde olmasını sağlar. Karşı basınçlı kazan yapısı %92 yüksek ısı verimi sağlar.



ELMAS Serisi Kazan ile Verilen Komponentler

Kazan Tipi Elmas	KAPASİTE		Motorin Brülörü	Doğalgaz Brülörü	Sirkülasyon Pompası	Kollektör DN	Genleşme Deposu l	Yaklaşık Kazan Ağırlığı kg	Kazan Karşı Basıncı mbar
	Kcal/h	kW							
35	350.000	410	BME 2-202/546	BGE 2-120/500 T	EVOPLUS B 100/280.50 M	80	500	630	3,00
40	400.000	465	BME 2-415/710	BGE 2-270/700 T	EVOPLUS B 120/280.50 M	80	500	905	3,20
50	500.000	580	BME 2-415/710	BGE 2-270/700 T	EVOPLUS B 150/280.50 M	100	750	1045	3,70
60	600.000	700	BME 2-474/949	BGE 3-245/970 T	EVOPLUS B 120/340.65 M	100	750	1045	3,90
70	700.000	815	BME 2-830/1423	BGE 3-260/1200 T	EVOPLUS B 100/360.80 M	100	1000	1290	4,00
80	800.000	930	BME 2-830/1423	BGE 3-260/1200 T	EVOPLUS B 120/360.80 M	100	1000	1290	4,50

- YAKUT - ELMAS KAZAN STANDART ÇALIŞMA BASINÇLARI 3 BAR, TEST BASINCI İSE 4,5 BAR'DIR.
- BGE 2 brülörler çift kademeli olup tesisat gaz basıncı 300 mbar'dır.
- Kazanlara brülör seçilmesi durumunda kazan karşı basıncı, kapasitesi, verimi dikkate alınmalıdır.
- Kullanılacak tüm brülörler uzun namlulu olmalıdır.
- Kazan kontrol panoları opsiyoneldir.

ELMAS PLUS Serisi

2 Geçişli Karşı Basıncılı Paket Çelik Kazan

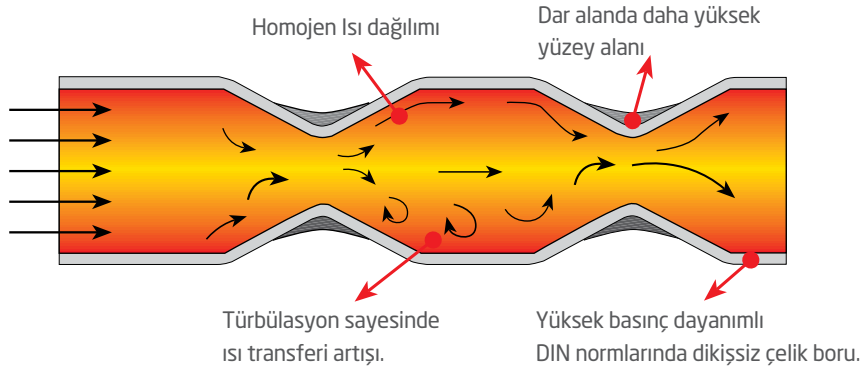


- 1.000.000 kcal/h - 2.000.000 kcal/h kapasiteler arası
- 5 bar çalışma basıncı
- 2 adet frekans konvertörlü sirkülasyon pompası
- Brülör
- Genleşme tankı
- Gidiş - Dönüş kollektör grubu + vanalar
- 2 geçişli karşı basınçlı çalışma prensibine göre üretim
- 92/42/AT ve 2009/142/AT gaz yakıtlı su kazanları direktifine göre CE belgeleri mevcuttur
- 2. geçiş borularında bulunan türbülantörler sayesinde yanma verimi artarken yakıt tüketimi azalmaktadır
- Yüksek çalışma basınçlarına göre özel imalat imkanı (6-7-8 bar'a kadar)
- Doğalgaz-LPG, motorin ve fuel-oil yakmaya uygun olarak tasarlanmıştır
- Çelik malzemeden kaynaklı kazan gövdesi



Paket Kazan

Şekilli Duman borularının getirdiği avantajlar.



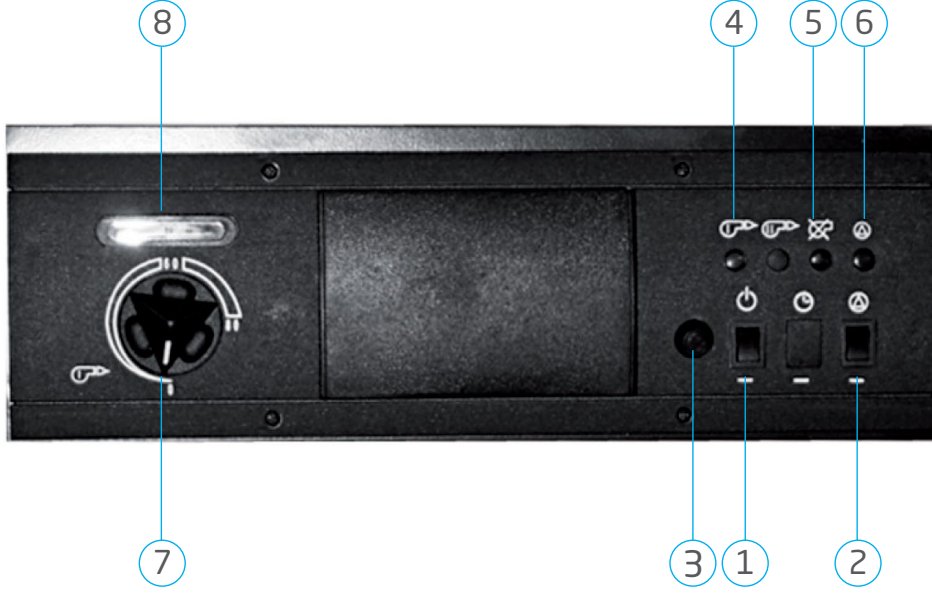
ELMAS PLUS Serisi Kazan ile Verilen Komponentler

Kazan Tipi Elmas Plus	KAPASİTE		Motorin Brülörü	Doğalgaz Brülörü	Sirkülasyon Pompası	Kollektör DN	Genleşme Deposu l	Yaklaşık Kazan Ağırlığı kg	Kazan Karşı Basıncı mbar
	Kcal/h	kW							
100	1.000.000	1210	BME 2-592/1780	BGE 3-300/1550 T	EVOPLUS D 80/360.80 M	125	1000	2500	5,00
130	1.300.000	1540	BME 2-710/2372	BGE 3-342/1770 T	EVOPLUS D 100/360.80 M	125	1500	2900	5,50
160	1.600.000	1815	BME 2-710/2372	BGE 3-414/2150 T	EVOPLUS D 120/360.80 M	125	2000	3250	6,10
200	2.000.000	2310	-	BGE 3-630/3000 T	EVOPLUS D 120/360.80 M	150	2500	4000	6,10
250	2.500.000	2900	ÖZEL FİYAT İSTEĞİNE GİRER						

- YAKUT PLUS + ELMAS PLUS KAZAN STANDART ÇALIŞMA BASINÇLARI 5 BAR, TEST BASINCI İSE 7,5 BAR'DIR.
- Elmas Plus kazanlarda kazanla verilen sirkülasyon pompaları frekan konvertörlü monofazedir.
- BGE serisi doğalgaz brülör modelleri için doğalgaz tesisat gaz basıncı 300 mbar olmalıdır.
- Kazanlara brülör seçilmesi durumunda kazan karşı basıncı, kapasitesi, verimi dikkate alınmalıdır.
- Kullanılacak tüm brülörler uzun namlulu olmalıdır.
- Kazan kontrol panoları opsiyoneldir.

Tek Kademeli Standart Kazan Kontrol Panosu

Baymak Tek Kademeli Standart Pano, tek kademeli brülör kontrolü yapabilmektedir. Üzerindeki Sıcaklık Ayar Termostadı ile kazan sıcaklığını kontrol ederek brülörün çalışmasını sağlamaktadır.

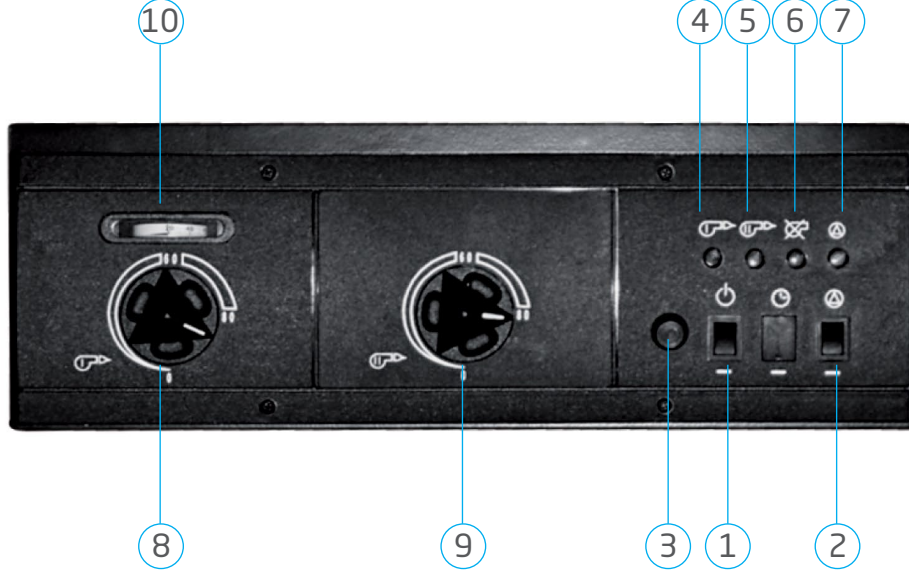


Kontrol Elemanları ve Fonksiyonları:

1. Kazan Açma/Kapama Butonu: Isıtmayı (Brülörü) açma veya kapatma
2. Pompa Açma/Kapama Butonu: Kazan pompasını açma veya kapatma
3. Sigorta: Kontrol panosunda bulunan 6 A'lık sigorta ile, pano yüksek akıma karşı korunma
4. I. Kademe Brülör Lambası: Brülör I. Kademede çalışma lambası
5. Brülör İkaz Lambası: Brülör arıza lambası
6. Pompa Lambası: Pompa enerji beslemesi
7. Sıcaklık Ayar Termostadı: 30 - 85 °C arası kazan sıcaklığının ayarlanmasını sağlar.
8. Termometre: Kazan sıcaklığını gösterir.

Çift Kademeli Standart Kazan Kontrol Panosu

Baymak Çift Kademeli Standart Pano, çift kademeli brülör kontrolü yapabilmektedir. Üzerindeki I. Kademe Sıcaklık Ayar Termostadı ile kazan sıcaklığını kontrol ederek brülörün çalışmasını sağlamaktadır. II. Kademe Sıcaklık Ayar Termostadı ile Brülör II. Kademe'sinin devreye girme sıcaklığı seçilebilmektedir.



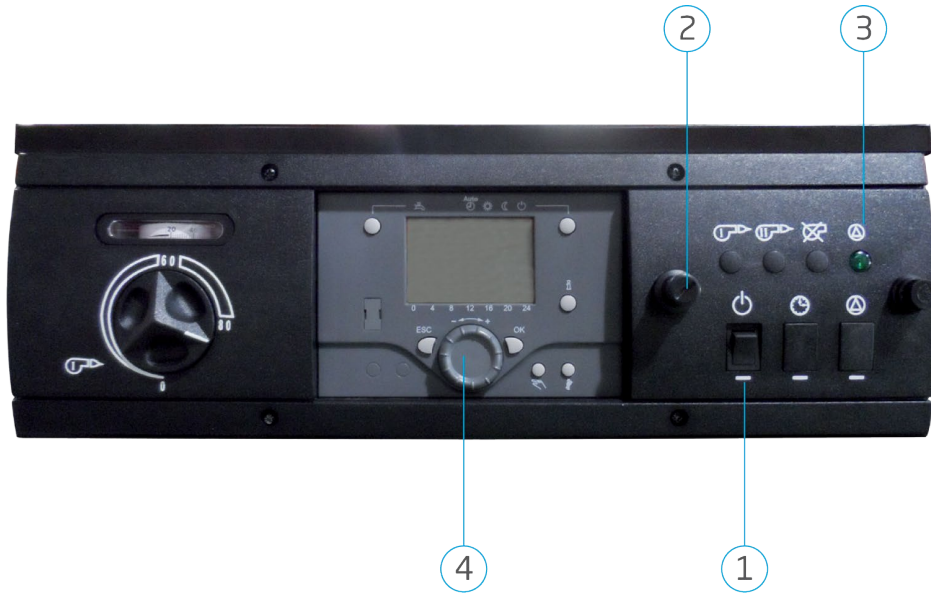
Kontrol Elemanları ve Fonksiyonları:

1. Kazan Açma/Kapama Butonu: Isıtmayı (Brülörü) açma veya kapatma
2. Pompa Açma/Kapama Butonu: Kazan pompasını açma veya kapatma
3. Sigorta: Kontrol panosunda bulunan 6 A'lık sigorta ile, pano yüksek akıma karşı korunma
4. I. Kademe Brülör Lambası: Brülör I. Kademede çalışma lambası
5. II. Kademe Brülör Lambası: Brülör II. Kademede çalışma lambası
6. Brülör İkaz Lambası: Brülör arıza lambası
7. Pompa Lambası: Pompa enerji beslemesi
8. Sıcaklık Ayar Termostadı: 30 - 85 °C arası kazan sıcaklığının ayarlanmasını sağlar.
9. II. Kademe Sıcaklık Ayar Termostadı: II Kademeli Brülörlerde II. Kademenin devreye girme ve çıkma sıcaklığının ayarlanmasını sağlar.
10. Termometre: Kazan sıcaklığını gösterir.

Ekopanel Kazan Kontrol Panosu

Baymak EKOPANEL Kazan Kontrol Panosu, tek ve çift kademeli, oransal brülör kontrolünü aşağıdaki özellikler ve fonksiyonlarla birlikte yapabilmektedir.

- Türkçe menü
- Basit kullanım ve programlama
- Geniş LCD ekran
- Isıtma Eğrisi seçimi
- Bilgi butonu ile sistemdeki bilgilere ulaşım
- Don koruma özelliği
- Baca testi fonksiyonu
- Manuel kullanım fonksiyonu
- Tatil modu
- Dış hava kompanzasyonu
- Otomatik yaz/kış konumu
- Haftalık, günlük ve saatlik programlama
- Kazan sistemine ilave boyler ve boyler RE sirkülasyon pompa kontrolü
- 3 yollu vana ve pompalı zon kontrolü



Kontrol Elemanları ve Fonksiyonları:

1. Kazan Açma/Kapama Butonu: Isıtmayı (Brülörü) açma veya kapatma
2. Pompa Açma/Kapama Butonu: Kazan pompasını açma veya kapatma
3. Sigorta: Kontrol panosunda bulunan 6 A'lık sigorta ile, pano yüksek akıma karşı korunma
4. Ekopanel: Programlanabilir, çok fonksiyonlu elektronik kontrol ünitesidir. Ana Kontrol Ünitesi ve Kullanıcı Arayüz'ü olmak üzere iki parçadan oluşur. Opsiyonel olarak kablolu veya kablosuz Oda Ünitesi de sisteme bağlanabilmektedir.
5. Sıcaklık Ayar Termostat: Ekopanel kullanılması durumunda en yüksek sıcaklığa (85 °C) ayarlanır. Fonksiyonel olarak kullanılmaz ekopaneli kontrol eder.

Ekopanel Sensörleri

Pano ile birlikte verilen sensörler standart sistemler içindir. Kurulan sisteme göre bazı sensörleri değiştirmek veya yeni sensör siparişi vermek gerekebilir. Standart sisteme göre;

- 1 adet Kazan Sensörü
- 1 adet Dış Hava Sensörü
- 1 adet Boyler sensörü pano ile birlikte verilmektedir.



QAC34



QAD36



QAZ36

	QAC34	QAD36	QAZ36
Dış Hava sensörü	✓	-	-
Akış Sensörü	-	✓	✓
Kullanım Suyu Sensörü	-	✓	✓
Kazan Sensörü	-	✓	✓

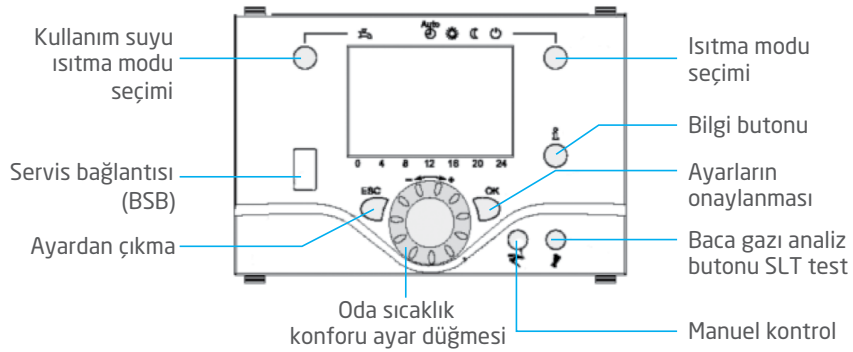
Ekopanel Ekipmanları



Ana Kontrol Ünitesi



Kullanıcı Arayüzü



LİNYİT COMFORT Serisi

Katı Yakıtlı Çelik Kat Kaloriferleri



- 2 kapaklı ve mandallı tasarımı sayesinde tam sızdırmazlık, kolay yükleme ve boşaltma
- Duman boruları ucundaki FİN kaynak teknolojisi ile düşük yoğuşma riski
- Hareketli ızgara sistemi sayesinde kül silkeleme ve boşaltma ile temizlik kolaylığı
- Özel türbülötörler ile yüksek yanma verimi
- Ayarlanabilir baca klapesi ile yanma ayarı kolaylığı
- Klapeli fan yapısı ile tam yanma
- Kazan kapaklarında iki kademeli emniyet kilidi
- Yüksek sıcaklık dayanımlı döküm ızgaralar ile uzun ömürlü
- Geniş kömür yükleme ağız ile zahmetsiz yakıt yükleme
- Sökülebilir davlumbaz ile temizlik ve bakım kolaylığı
- TSEN 303-5 standartlarında projelendirme ve üretim yapılmaktadır
- Fonksiyonel dijital kontrol paneli ile kolay kullanım
- Taşıma ve montaj kolaylığı

Kazan Teknik Özellikleri



Teknik Veri Tablosu

Modeller		LİNYİT COMFORT 20	LİNYİT COMFORT 40	LİNYİT COMFORT 60	LİNYİT COMFORT 80
Anma Gücü	kcal/h	20.000	40.000	60.000	80.000
Anma Gücü	kw	23	46	70	93
Güç Aralığı	kw	18-23	32-46	50-70	70-93
DIN 4705'e uygun ihtiyaç duyulan baca çıkış değerleri	Pa	> 5	> 5	> 5	> 5
Kazan Max. işletme basıncı	bar	3	3	3	3
Kazan test basıncı	bar	4,5	4,5	4,5	4,5
Maximum çalışma sıcaklığı	°C	90	90	90	90
Limit termostat kesme sıcaklığı	°C	100	100	100	100
Kazan su hacmi	l	65	95	132	195
Kazan ağırlığı	kg	220	330	410	538
Kazan açık imbisat tankı (Opsiyonel)	l	50	100	100	100
Sirkülasyon pompası (DAB) (Opsiyonel)	Model	EVOSTA 40-70/130	EVOSTA 40-70/130	EVOPUS 60/180.XM	EVOPUS 60/180.XM
Baca bağlantı kanalı çapı	mm	Ø185	Ø185	Ø185	Ø185
Genişlik (kaplamalı)	mm	738	832	832	935
Yükseklik (kaplamalı)	mm	1315	1405	1405	1575
Derinlik (kaplamalı)	mm	970	1065	1300	1315
Tesisat Giriş	Ø	1"	1"	1"	1"
Tesisat Çıkış	Ø	1"	1"	1"	1"
İmbisat Giriş	Ø	1"	1"	1"	1"
İmbisat Çıkış	Ø	1"	1"	1"	1"
Doldurma Boşaltma	Ø	1/2"	1/2"	1/2"	1/2"

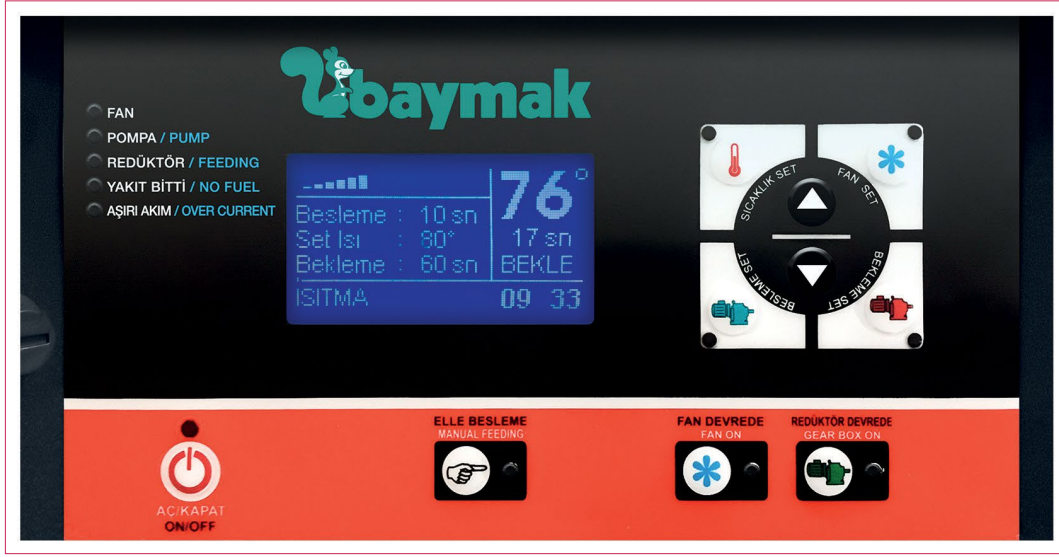
STOKERLİ LİNYİT COMFORT PLUS Serisi

Katı Yakıtlı Çelik Kat Kaleriferi



- 2 kapaklı ve mandallı tasarımı sayesinde tam sızdırmazlık
- Otomatik yakıt yükleme sistemi sayesinde yüksek konfor
- Duman boruları ucundaki FİN kaynak teknolojisi ile düşük yoğuşma riski
- Özel türbülötörler ile yüksek yanma verimi
- Ayarlanabilir baca klapesi ile yanma ayarı kolaylığı
- Kazan kapaklarında iki kademeli emniyet kilidi
- Yüksek sıcaklık dayanımlı döküm ızgaralar ile uzun ömürlü
- Sökülebilir davlumbaz ile temizlik ve bakım kolaylığı
- Alttan beslemeli yüksek kaliteli pota
- Tam sızdırmaz geniş kömür haznesi
- Redüktör ve helezon mili yardımıyla otomatik yakıt besleme
- TSEN 303-5 standartlarında projelendirme ve üretim yapılmaktadır
- Fonksiyonel dijital kontrol paneli ile kolay kullanım
- Taşıma ve montaj kolaylığı

Kazan Teknik Özellikleri



Teknik Veri Tablosu

Modeller		LİNYİT COMFORT 20 STOKERLİ	LİNYİT COMFORT 40 STOKERLİ	LİNYİT COMFORT 60 STOKERLİ	LİNYİT COMFORT 80 STOKERLİ
Anma Gücü	kcal/h	20.000	40.000	60.000	80.000
Anma Gücü	kW	23	46	70	93
Güç Aralığı	kW	18-23	32-46	50-70	70-93
Kazan Max. işletme basıncı	bar	3	3	3	3
Kazan test basıncı	bar	4,5	4,5	4,5	4,5
Maximum çalışma sıcaklığı	°C	90	90	90	90
Limit termostat kesme sıcaklığı	°C	100	100	100	100
Su hacmi	l	65	92	122	188
Kazan ağırlığı	kg	276	347	512	576
Kazan genişleme tankı (Opsiyonel)	l	50	100	100	100
Sirkülasyon pompası (DAB) (Opsiyonel) Model		EVOSTA 40-70/130	EVOSTA 40-70/130	EVOPLUS 60/180.XM	EVOPLUS 60/180.XM
Baca bağlantı kanalı çapı	mm	Ø150	Ø185	Ø185	Ø185
Kömür Hacmi	kg	85	125	145	145
Genişlik (kaplamalı)	mm	933	1007	1007	1100
Yükseklik (kaplamalı)	mm	1291	1365	1445	1575
Derinlik (kaplamalı)	mm	1115	1230	1445	1480
Tesisat Giriş	Ø	1"	1"	1"	1"
Tesisat Çıkış	Ø	1"	1"	1"	1"
İmbisat Giriş	Ø	1"	1"	1"	1"
İmbisat Çıkış	Ø	1"	1"	1"	1"
Doldurma Boşaltma	Ø	1/2"	1/2"	1/2"	1/2"
Kazan Su Hacmi	l	65	92	122	188

LİNYİTOMAT Serisi

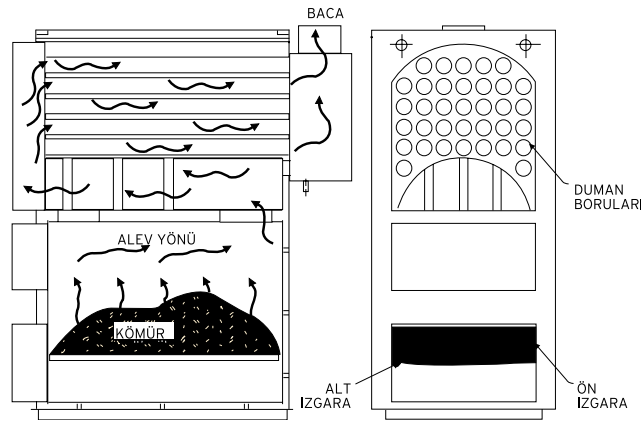
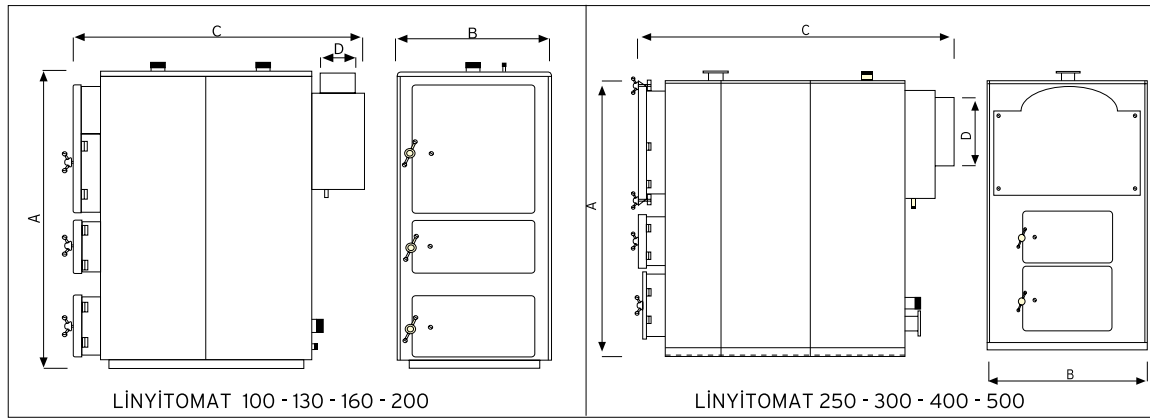
3 Tam Geçişli Katı Yakıtlı Kazan



- 3 geçişli tasarımı sayesinde yüksek verimli linyitomat 100-130-160-200-250-300-400-500 model kazanları
- Döküm ızgaralar sayesinde her türlü kömür ve odun çeşidinde tam yanma
- Az yakıt ile yüksek verim
- Duman borusu temizliği, yükleme ve kül temizleme için üç ayrı kapak
- Yüksek izolasyonlu üst, orta ve alt kapaklar
- Yüksek mukavemet ve sızdırmazlık kontrolü
- Yüksek çalışma basınçlarına göre özel imalat imkanı (4-5 Bar'a kadar)
- Yanma, termostat kontrollü fan yardımı ile sağlanmaktadır
- Baca davlumbazında oluşacak kondens suyunu boşaltmak için boşaltma ağız
- Elektrostatik toz boyalı dış kaplamalarla uzun ömür



Kazan Teknik Ölçüleri



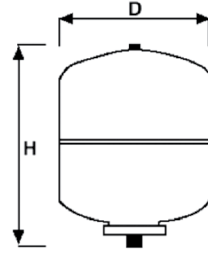
Teknik Veri Tablosu

KAPASİTE Kcal/h	A Yükseklik (mm)	B Genişlik (mm)	C Derinlik (mm)	D Baca Çapı (Ø)	Tesisat Giriş (Ø)	Tesisat Çıkış (Ø)	İmbisat Giriş (Ø)	İmbisat Çıkış (Ø)	Doldurma Boşaltma (Ø)	Kazan Su Hacmi (l)	İmbisat Tankı (l) (Opsiyonel)	Sirkülasyon Pompası (Opsiyonel)	Çalışma Basıncı (Bar)	Test Basıncı (Bar)	Ağırlık (kg)
100.000	1510	870	1360	220	2"	2"	1 1/4"	1 1/4"	3/4"	285	110	EVOPUS B 80/250.40 M	3	4,5	860
130.000	1680	880	1500	220	2 1/2"	2 1/2"	1 1/2"	1 1/2"	3/4"	356	200	EVOPUS B 80/250.40 M	3	4,5	960
160.000	1890	880	1500	220	2 1/2"	2 1/2"	1 1/2"	1 1/2"	3/4"	413	200	EVOPUS B 80/250.40 M	3	4,5	1030
200.000	1890	880	1640	220	3"	3"	1 1/2"	1 1/2"	3/4"	463	300	EVOPUS B 60/220.40 M	3	4,5	1190
250.000	2000	1100	2160	300	3"	3"	2"	2"	3/4"	626	300	EVOPUS B 120/250.40 M	3	4,5	1850
300.000	2000	1100	2430	300	3"	3"	2"	2"	3/4"	847	500	EVOPUS B 60/240.50 M	3	4,5	2200
400.000	2280	1400	2870	550	DN 100	DN 100	3"	3"	1"	1700	500	EVOPUS B 60/240.50 M	3	4,5	3900
500.000	2500	1500	3100	550	DN 100	DN 100	3"	3"	1"	2480	750	EVOPUS B 120/280.50 M	3	4,5	4700

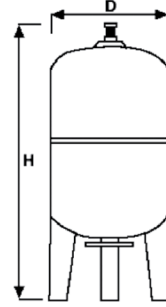
KAPALI GENLEŞME TANKLARI



- 7,5 - 1500 litre kapasite aralığında
- 6, 10 ve 16 Bar max işletme basıncı
- Isıtma ve soğutma sistemlerine uygunluk
- Komple dayanıklı gövde
- DIN 4807 - 3 normuna uygun değiştirilebilir yüksek kalite membran
- CE Standartlarına uygunluk
- Ön basınç değeri 1,5 - 4 bar
- Kontrolü, bakımı ve montajı kolaydır
- Dış etkenlere ve korozyona dayanıklı elektrostatik toz boya ile kaplanmıştır
- Estetik görünümüne sahiptir
- Yedek parça ve servis güvencesi



7,5 - 50l



80 - 1500l

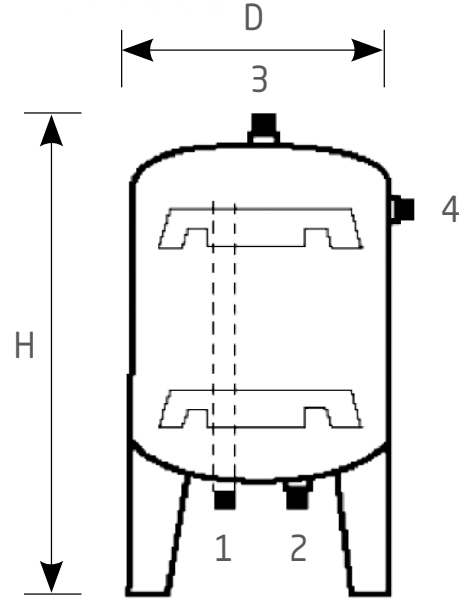
Teknik Veri Tablosu

Modeller	Tank Hacmi (l)	Tank Yüksekliği "H" (mm)	Tank Genişliği "D" (mm)	Test Basıncı (bar)	Çalışma Sıcaklıkları (°C)	Max Çalışma Basıncı (bar)	Bağlantı (inch)	Ağırlık (kg)
Kapalı Genleşme Tankı Modelleri								
TM - 7,5	7,5	345	215	9	-10/100	6		3,5
TM - 15	15	416	250	9	-10/100	6	1/2"	4,4
TM - 18	18	470	250	9	-10/100	6	1/2"	4,9
TM - 25	25	345	360	9	-10/100	6	1"	5,9
TM - 40	40	440	360	9	-10/100	6	1"	7,7
TM - 50	50	472	430	9	-10/100	6	1"	9,4
TM - 80	80	810	430	9	-10/100	6	1"	16,4
TM - 100	100	920	460	9-15	-10/100	6-10	1"	18,5-23,6
TM - 200	200	1010	640	9-15	-10/100	6-10	1/2"	41,5-47
TM - 300	300	1320	640	9-15	-10/100	6-10	1/2"	53,6-61,2
TM - 500	500	1510	750	15	-10/100	10	1 1/4"	65,2
TM - 750	750	1920	800	15	-10/100	10	1 1/2"	123,4
TM - 1000	1000	2200	800	15	-10/100	10	2"	153
TM - 1500 / 10	1500	2480	958	14,3	70°C	10	2"	270
TM - 100 / 16	100	915	480	22,88	70°C	16	1"	20,6
TM - 300 / 16	300	1298	634	22,88	70°C	16	1 1/4"	65,2
TM - 500 / 16	500	1480	850	22,88	70°C	16	1 1/4"	165,2
TM - 750 / 16	750	1981	850	22,88	70°C	16	2"	203
TM - 1000 / 16	1000	2355	850	22,88	70°C	16	2"	260

AÇIK GENLEŞME TANKLARI



- 50 - 300 litre kapasite aralığında
- Isıtma sistemlerine uygunluk
- Komple dayanıklı gövde
- Kontrolü, bakımı ve montajı kolaydır
- Dış etkenlere ve korozyona dayanıklı elektrostatik toz boya ile kaplanmıştır
- Estetik görünümüne sahiptir
- Yedek parça ve servis güvencesi



1. İmbisat gidiş
2. İmbisat dönüş
3. Havadanlık
4. Haberci

Teknik Veri Tablosu

Tank Hacmi (l)	Tank Yüksekliği "H" (mm)	Tank Genişliği "D" (mm)	Çalışma Sıcaklıkları (°C)	BAĞLANTI				Ağırlık (kg)
				Boşalma (inch)	Haberci (inch)	Havadanlık (inch)	Giriş-Çıkış (inch)	
50	595	430	-10/100	1/2	1/2	3/4	1	9.4
80	835	430	-10/100	1/2	1/2	3/4	1	15
110	895	460	-10/100	1/2	1/2	3/4	1	17.4
200	998	650	-10/100	1/2	1/2	3/4	1 1/4	34.5
300	1295	650	-10/100	1/2	1/2	3/4	1 1/2	45.2



BDR THERMEA GROUP

GENEL MERKEZ

Orta Mahalle,
Akdeniz Sok. No: 8
Tuzla 34959 - İSTANBUL
Tel : +90 216 581 65 00
Faks : +90 216 581 65 82

www.baymak.com.tr

