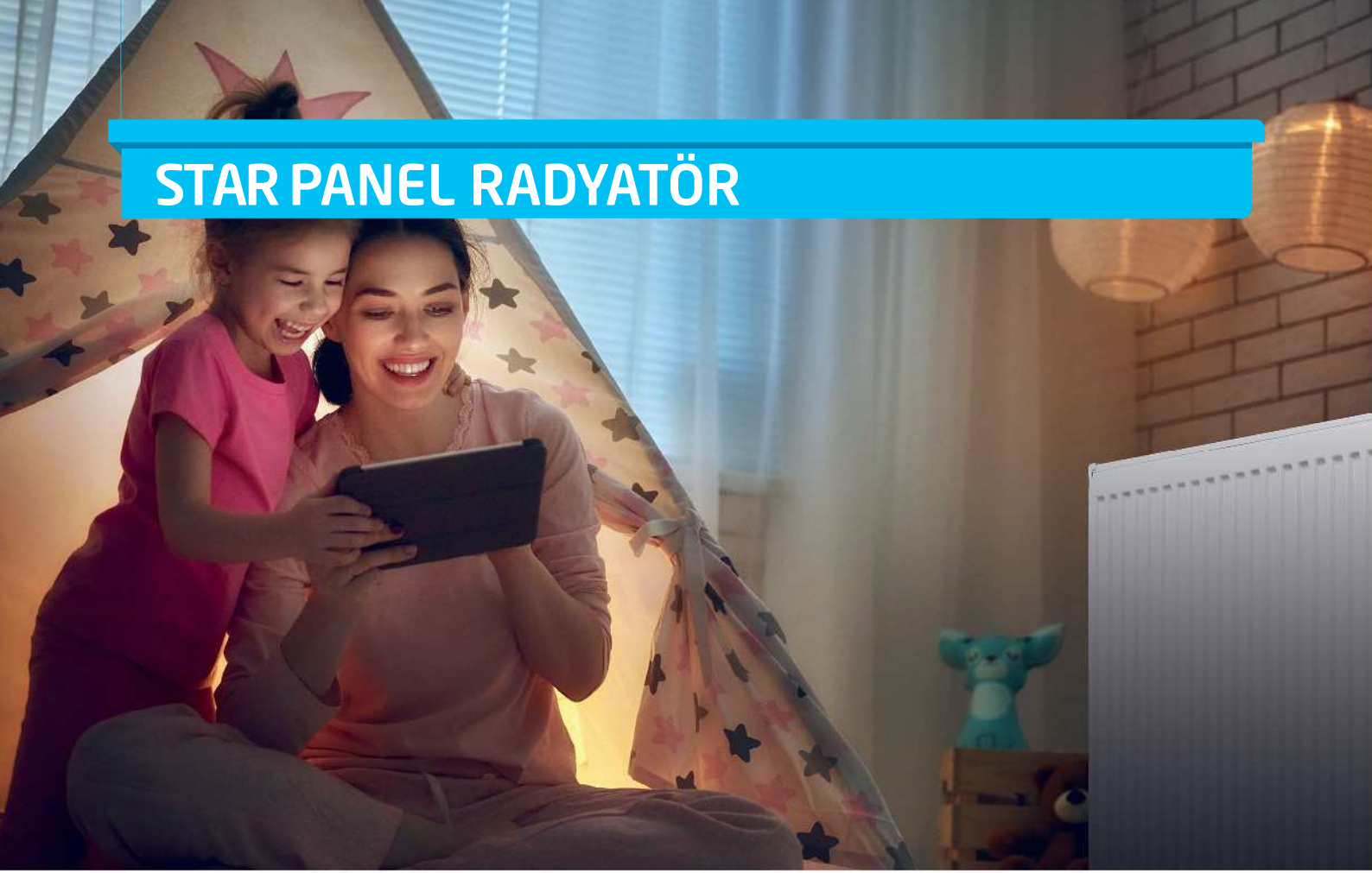


YARDIMCI
EKİPMANLAR

STAR PANEL ve HAVLU RADYATÖRLER / Vanalar



STAR PANEL RADYATÖR



- Test basıncı 13 bar
- Maksimum çalışma basıncı 10 bar
- Maksimum su çalışma sıcaklığı 110oC
- 10 yıl garanti
- 33,3 mm hatveli su kanalları
- Pratik montaj kolaylığı
- Su bazlı astar boya ve epoksi polyester toz boya
- Depolama, taşıma kolaylığı sağlayan dayanıklı ambalaj
- Termostatik vana kullanmaya uygun
- Çift taraflı kullanım kolaylığı (Tip 10, Tip 11 hariç)
- Dayanıklı, uzun ömürlü
- Purjör, kör tapa, vida ve dübelden oluşan aksesuar kiti
- Düşük sıcaklıklarda yüksek verimlilik
- Korozyona karşı yüksek direnç
- Farklı yaşam alanlarında kullanım
- DIN EN 442 normuna göre üretim

Star Panel Radyatörler

Yüksek teknolojiye sahip üretim hatlarında, ısı verimliliği yüksek ve hatasız radyatör üretimini hedefleyen BAYMAK, TSE EN 442, ISO 9001-2000, GOST-R, DIN EN 442 ve CE kalite belgelerine sahiptir.

Radyatörler, 13 bar basınçta test edilir. Yüksek su hacimli su dolaşım kanalları ve maksimum yüzey alana sahip konvektörleriyle yüksek ısı güce sahiptir. Her bir radyatör, kimyasal temizlik ve fosfat kaplamadan sonra su bazlı astar boyadan geçmektedir. Radyatörler, RAL 9016 beyaz epoxy- polyester elektrostatik toz boyayla 200°C fırınlarda boyanır. Ürünler, balonlu naylonlar ile kaplanarak her türlü dış ortam şartlarına karşı dayanıklı şekilde ambalajlanır ve tüm aksesuarlarıyla birlikte sevk edilir. Kolay monte edilir.

Baymak Star Panel Radyatörler, en son teknolojiye sahip bilgisayar kontrollü tam otomatik modern kaynak hatlarında üretilip %100 test edilmektedir. Türkiye'nin her yerine yayılmış, Baymak Yetkili Servis ağıının garantisindedir.

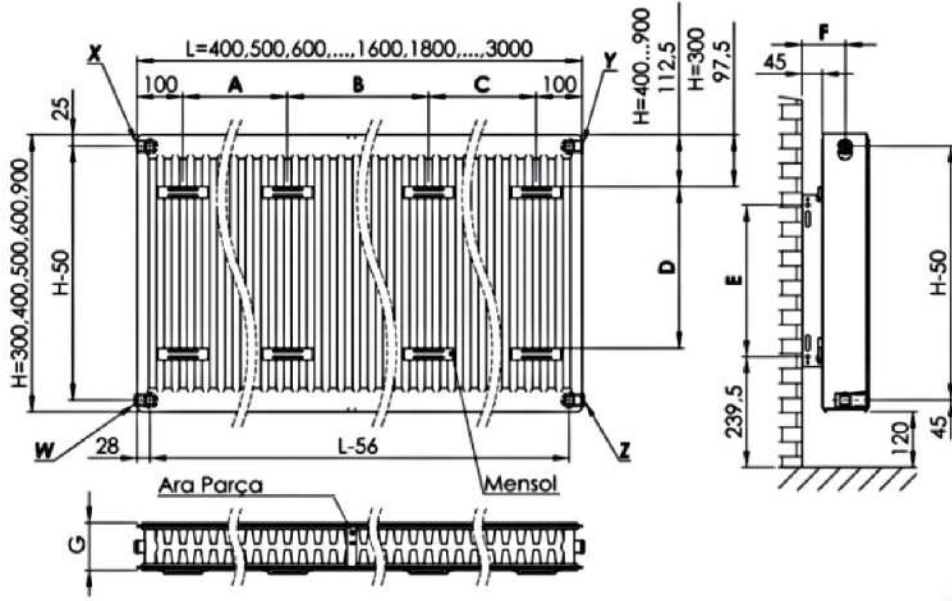
Baymak Standart Star Panel Radyatörler

Baymak Star Panel Radyatörleri 5 farklı tipte (10-P, 11-PK, 21-PKP, 22-PKPP, 33-DKEK), 5 farklı yükseklikte (300-400-500-600-900 mm) ve 400 mm'den 3000 mm'ye kadar 27 farklı uzunlukta üretilmektedir. 33 mm optimum hatvesi ile yüksek basınç dayanımı, düşük su hacmi sayesinde de işletme giderlerinde tasarruf ve verimlilik sağlanmaktadır. Patentli fittingsi ile, döküm ve çelik dilimli radyatörlerin yerine monte edilebilme özelliği bulunmaktadır. Garnitürlü tipler ile zeminden beslemeli tesisatlara uygundur. İstenildiğinde özel aksesuarı sayesinde zemine de montajı yapılabilir. Özel ambalajı ile nakliye ve montaj esnasında darbelere karşı dayanıklıdır. Yüksek performans, uygun fiyat ve süratli teslimat en büyük ayrıcalıklarımızdır.

- Şık dizayn
- Termostatik kontrol olanağı
- Pratik montaj
- Yüksek ısı verim
- Zengin ürün çeşitliliği
- Monte edilmiş üst ve yan kapak



Baymak Standart Star Panel Radyatör Tipleri



L	Tip 21-22-33			Tip 11		
	A	B	C	A	B	C
400...1600	-	-	-	-	-	-
1800	800	0	800	766,67	0	800
2000	900	0	900	866,67	0	900
2200	1000	0	1000	966,67	0	1000
2400	1100	0	1100	1066,67	0	1100
2600	800	800	800	800	766,67	800
2800	866	866	866	866,67	833,33	866,67
3000	933	933	933	933,33	900	933,33

H	D	E
300	83	62
400	150	129
500	250	229
600	350	329
900	650	629

Tip	F	G
11	52	68
21	80	73
22	95	102
33	95	161

L	Mnsl. ad.	Ara Par. Ad.
400...900	4	-
1000...1400	4	1
1500...1600	4	2
1800	6	2
2000...2400	6	3
2600...3000	8	4

Baymak Star Kompakt Panel Radyatörler

Baymak Star Kompakt Panel Radyatörler gidiş ve dönüş bağlantısı sayesinde yandan ve termostatik kontrol olanağı ile alttan bağlantı özelliğine sahiptir. Standart askı aparatı ile çift taraflı kullanım özelliğine sahiptir. Termostatik kontrol sayesinde, oda sıcaklığını ayarlayarak enerji tasarrufu sağlar.

- Alttan bağlantı özelliği
- Yüksek performans
- Yüksek ısı verim
- Yüksek verimlilik
- Termostatik vana ile kontrol olanağı



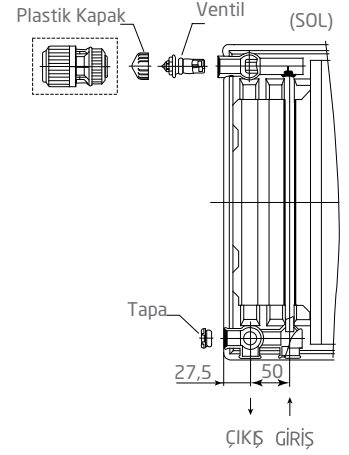
Baymak Star Kompakt Panel Radyatörler

Baymak Star Panel Radyatörleri, tapalı ve ventil garnitürlü tipleri ile zeminden beslemeli, termostatik vana kontrollü tesisatlara uygundur.

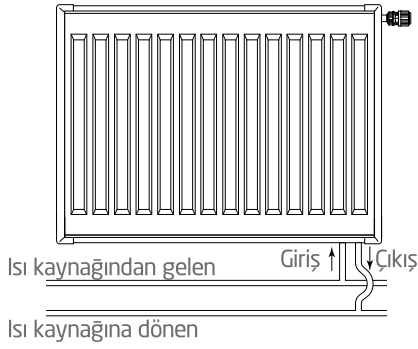
Siparişlerde tapalı veya ventilli olma durumu ile C konsol sayesinde sıcak soğuk su giriş-çıkış ağzlarının yönü (sol-sağ) belirtilmesine gerek kalmamaktadır.



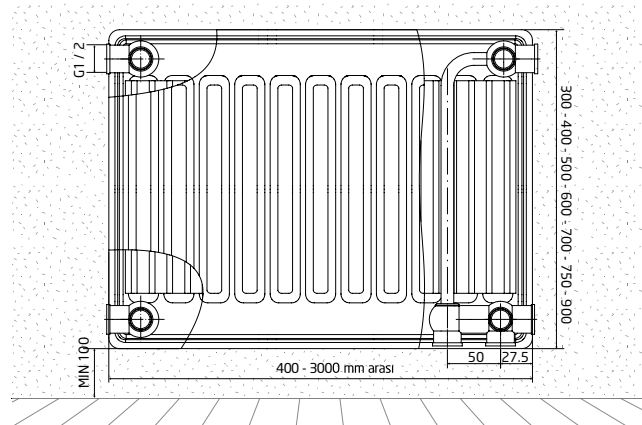
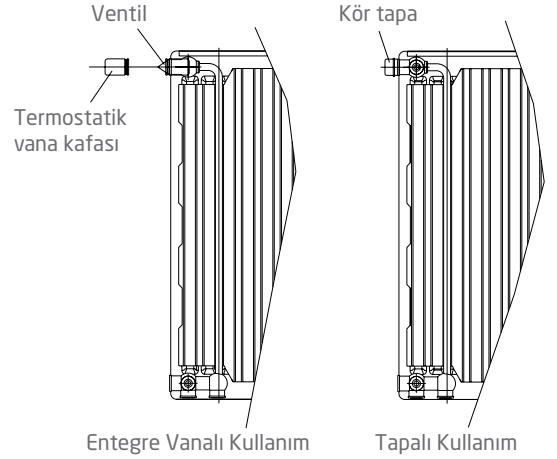
6 giriş-çıkışlı özel garnitürü sayesinde klasik montaj da yapılabilmektedir. Ventil garnitürlü tiplerde ventil, radyatör içerisine montajı yapıp plastik kapak takılarak sevk edilir. Dışarıdan termostatik vana ayar kafası temin edilir, plastik kapağın yerine montajı yapılır. Bu sayede radyatörlerin otomatik sıcaklık kontrolü sağlanır.



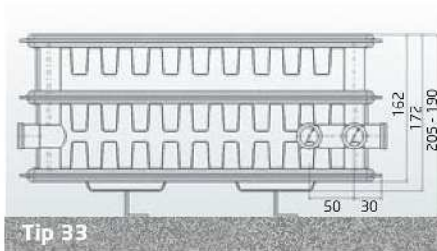
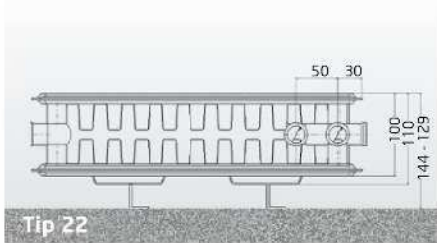
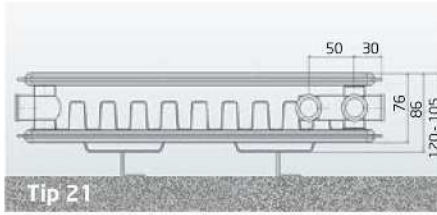
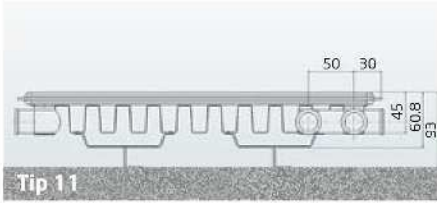
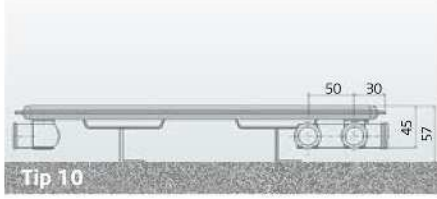
Baymak Star Kompakt Panel Radyatör Tipleri



Baymak Star Kompakt Panel Radyatörler sağ veya sol bağlantı çeşitlerine uygundur.








* Bütün ölçüler mm'dir.



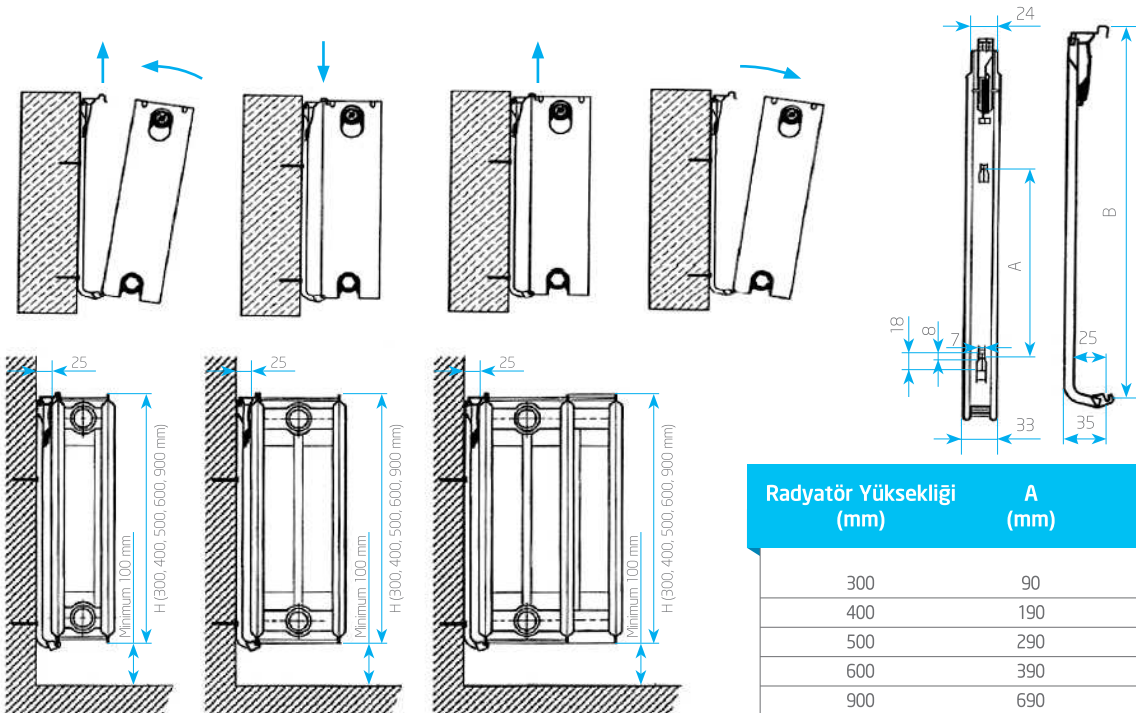
Panel Radyatörler balonlu naylon ile paketlenir. Köşeleri ve askı sacları darbelere karşı sert karton ile korunur. Bütün bunlardan sonra toz ve rutubete karşı shrink naylon ile ayrıca kaplanır. Ambalajlı olarak montajı yapılabilir. Böylece nakliye ve montaj esnasında hasar görmez. Sıva, boya vb. inşaat işlerinden zarar görmez. Duvara montaj için gerekli olan malzemeler ambalajın içerisinde ücretsiz olarak verilmektedir.

- Radyatörler ambalaj içinde montaj askı elemanları ile gelir. Ayrıca montaj paketinde purjörülü tapa, dübelller, vidalar, plastik papuçlar bulunmaktadır. Montaj resim ve ölçülerine uygun olarak monte edilmelidir.
- Radyatörlerin homojen olarak ısınmasını sağlamak için gerektiğinde radyatör içinde sıkışan havanın, purjörülü tapanın vida başlıklı kısmı gevşetilerek su çıkıncaya kadar bekletilmesi gerekir.
- Radyatörlerin içindeki su boşaltılmamalıdır.
- Uzun süre kullanılmayan radyatörlerin giriş ve çıkış vanaları kapatılarak korozyon oluşumu önlenir.
- Radyatörler donma tehlikesine karşı, ortam sıcaklığı 0°C'nin altına düşmemelidir.

Panel Radyatörler

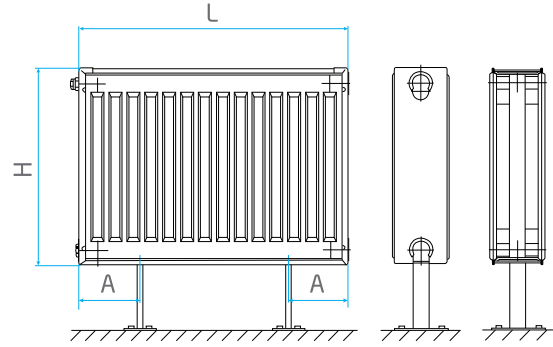
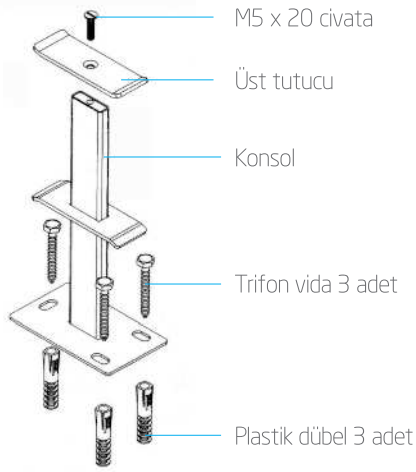
RADYATÖR TİPİ	Radyatör Yüksekliği (mm)	Eksenler Arası Mesafe (mm)	Genişlik (mm)	Ağırlık (kg/m)	Su Hacmi (l/m)
10 - P 	300	245	45	6.40	1.50
	400	345	45	8.60	2.00
	500	445	45	10.30	2.60
	600	545	45	12.40	3.00
	900	845	45	18.10	4.50
11 - PK 	300	245	45	8.00	1.50
	400	345	45	10.90	2.00
	500	445	45	13.20	2.50
	600	545	45	16.20	3.00
	900	845	45	24.20	4.50
21 - PKP 	300	245	76	13.90	3.00
	400	345	76	18.80	4.00
	500	445	76	21.00	5.00
	600	545	76	27.70	6.00
	900	845	76	41.70	8.00
22 - PKKP 	300	245	100	35.60	3.00
	400	345	100	21.40	4.00
	500	445	100	27.60	5.00
	600	545	100	31.80	6.10
	900	845	100	47.65	9.00
33 - DKEK 	300	245	162	23.30	4.50
	400	345	162	32.00	6.00
	500	445	162	39.30	7.50
	600	545	162	47.30	9.00
	900	845	162	71.50	15.20

L - Konsol Ölçüleri



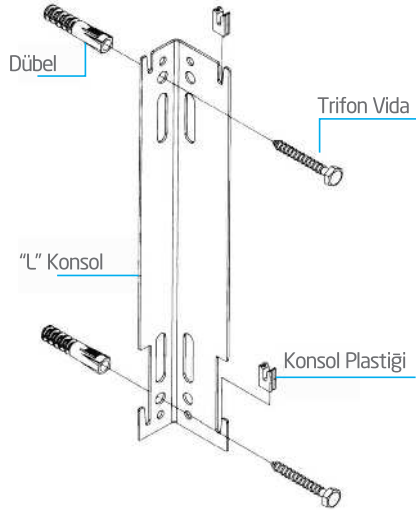
* Bütün ölçüler mm'dir.

Zemine Montaj Aksesuarları



L (mm)	H (mm)	A (mm)
400 mm'den 3000 mm'ye kadar 100 mm aralıklarla	300 - 400 - 500 - 600 - 900	116,5

Duvara Montaj Aksesuarları



HAVLU RADYATÖRLER



- Isınma ve havlu kurutmada estetik, modern, şık ve mükemmel çözümler yaratır
- Elektrostatik epoksi polyester toz boyalı / krom kaplı havlu radyatörler banyonuzdaki aksesuarlara uyum sağlar
- Düz ve oval seçenekler mevcuttur



Teknik Veri Tabloları

Krom kaplamalı düz ve oval havlu radyatör (Çap: 22 mm, Isıl güç değerleri 80/60/20 içindir.)

GENİŞLİK (mm)	YÜKSEKLİK (mm)	EKSENLER ARASI (mm)	BORU SAYISI	SU HACMİ (l)	AĞIRLIK (kg)	ISIL GÜÇ (watt)	ISIL GÜÇ (kcal/h)
400	700	355	12	2,50	4,33	201	173
	800	355	13	2,98	5,17	222	191
	1000	355	18	3,65	6,30	295	254
	1200	355	22	4,45	7,61	358	308
	1400	355	24	4,98	8,57	381	328
	1600	355	28	5,75	9,88	464	399
500	700	455	12	2,87	4,98	237	204
	800	455	13	3,45	5,98	262	225
	1000	455	18	4,21	7,28	350	301
	1200	455	22	5,11	8,80	426	366
	1400	455	24	5,74	9,86	448	385
	1600	455	28	6,63	11,39	550	473
600	700	555	12	3,25	5,63	274	236
	800	555	13	3,92	6,79	302	260
	1000	555	18	4,78	8,25	405	348
	1200	555	22	5,80	9,99	493	424
	1400	555	24	6,49	11,16	548	471
	1600	555	28	7,51	12,91	636	547

Beyaz düz ve oval havlu radyatör (Çap: 22 mm, Isıl güç değerleri 80/60/20 içindir.)

GENİŞLİK (mm)	YÜKSEKLİK (mm)	EKSENLER ARASI (mm)	BORU SAYISI	SU HACMİ (l)	AĞIRLIK (kg)	ISIL GÜÇ (watt)	ISIL GÜÇ (kcal/h)
400	700	355	12	2,50	4,33	260	224
	800	355	13	2,98	5,17	288	248
	1000	355	18	3,65	6,30	383	329
	1200	355	22	4,45	7,61	465	400
	1600	355	28	5,75	9,88	602	518
	500	700	455	12	2,87	4,98	308
800		455	13	3,45	5,98	340	292
1000		455	18	4,21	7,28	454	390
1200		455	22	5,11	8,80	552	475
1600		455	28	6,63	11,39	713	613
600		800	555	13	3,92	6,79	391
	1000	555	18	4,78	8,25	526	452
	1200	555	22	5,80	9,99	640	550
	1600	555	28	7,51	12,91	825	709



RADYATÖR VANALARI

Termostatik Radyatör Vanaları

Baymak Termostatik Radyatör Vanaları, radyatörleri kontrol altında tutar. Her odanın ayrı sıcaklığa ayarlanmasını sağlar. Oda istenen sıcaklığa geldiğinde radyatöre giren sıcak su miktarını kısar. Böylelikle istediğimiz oda sıcaklığını geçmez, aşırı ısınmasını engeller.

Fazla ısıtmadığımız için daha az enerji harcamış olup hem hava kirliliği yönünden çevremize, hem de bütçemize faydası olur. Etkin çalışma için Baymak Termostatik Radyatör Vanalarının üstü perde veya mobilya ile kapatılmamalı, hava akışı serbest olmalıdır.

Baymak Termostatik Radyatör Vanaları üzerindeki hava kanalları ısınan havayı hissedip, ısıya duyarlı sensörün genleşmesi prensibiyle çalışmaktadır.



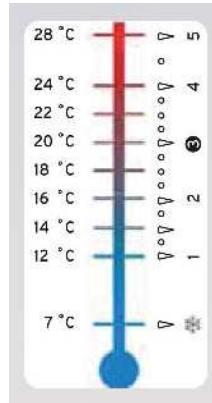
Baymak Termostatik Radyatör Vanalarının Özellikleri

- TS-EN 215 sertifikalı
- Koruma kapağı vasıtası ile debi ayarı ve açma - kapama yapılabilme
- Tamamen pirinçten imal gövde ve salmastra grubu
- Maksimum 120 °C tesisat suyu sıcaklığına uygun
- Şık tasarımıyla kullanım alanlarına estetik uyum
- 10 bar çalışma basıncı
- G 1/2" bağlantı ile köşe veya düz model



Baymak Termostatik Radyatör Vanalarının Avantajları

- Isınma için kullandığımız, yakıt tüketim miktarında tasarruf sağlar.
- Termostatik radyatör vanaları, klasik vanalara göre daha estetik bir görüntü sağlamaktadır.
- Termostatik radyatör vanalarının kullanımı kolaydır. Bakım gerektirmeyecek şekilde tasarlanmışlardır.
- 5627 Sayılı Enerji Verimliliği Kanunu'na uygundur. Fabrika çıkışlı olarak 15-28°C arasında ayarlanmıştır. Ayrıca bir ayar gerektirmez.



Baymak Termostatik Vananın üzerinde yer alan rakamların karşılık geldiği sıcaklık değerleri yandaki tabloda gösterilmiştir.

KÖŞE RADYATÖR VALFİ



- G 1/2" bağlantı
- Köşe model
- İlgili standart: TS 579
- Çalışma basıncı: 10 bar
- Maksimum çalışma sıcaklığı: 120 °C
- Isıtma sistemlerinde, ısıtıcıların girişine ve çıkışına takılarak ısıtıcıya giren akışkanın debisini ayarlamak için kullanılırlar.

DÜZ RADYATÖR VALFİ



- G 1/2" bağlantı
- Köşe model
- İlgili standart: TS 579
- Çalışma basıncı: 10 bar
- Maksimum çalışma sıcaklığı: 120 °C
- Isıtma sistemlerinde, ısıtıcıların girişine ve çıkışına takılarak ısıtıcıya giren akışkanın debisini ayarlamak için kullanılırlar.

KÖŞE RADYATÖR VALFİ PEX



- G 1/2" bağlantı
- Köşe model
- İlgili standart: TS 579
- Çalışma basıncı: 10 bar
- Maksimum çalışma sıcaklığı: 120 °C
- Radyatör geri dönüşüm vanaları, ısıtma sistemlerinde, ısıtıcıların dönüş suyunun debisini ayarlama amaçlı kullanılırlar.

RADYATÖR DÖNÜŞ VALFİ



- G 1/2" bağlantı
- Köşe / Düz model
- İlgili standart: TS 579
- Çalışma basıncı: 10 bar
- Maksimum çalışma sıcaklığı: 120 °C
- Radyatör geri dönüşüm vanaları, ısıtma sistemlerinde, ısıtıcıların dönüş suyunun debisini ayarlama amaçlı kullanılırlar.



BDR THERMEA GROUP

GENEL MERKEZ

Orta Mahalle,
Akdeniz Sok. No: 8
Tuzla 34959 - İSTANBUL
Tel : +90 216 581 65 00
Faks : +90 216 581 65 82

www.baymak.com.tr

