

GÜNEŞ
ENERJİSİ
SİSTEMLERİ

GÜNEŞ KOLEKTÖRLERİ



GÜNEŞ KOLEKTÖRLERİ



Otomasyon destekli ve doğal sirkülasyonlu uygulamalar olarak ikiye ayrılır. Otomasyon destekli sistemde tek, çift serpantinli emayeli boyler ve ekipmanları, doğal sirkülasyonlu sistemlerde ise 160/200 ve 300 l yatık tip emaye kaplı depolu modeller.

Artan çevre kirliliği ve küresel ısınmayla birlikte alternatif kaynaklarına yönelim artmaktadır ve günümüzde enerji maliyetlerinin artması enerjinin doğru kullanımı ve tasarrufu ön plana çıkarmaktadır. Çevreyi kirliletmeyen, doğa dostu ürün teknolojileri ile hem yaşadığımız dünyayı korumakta hem de düşük enerji maliyetleri ile avantaj sağlamaktayız.

Enerji verimliliği konusunda her zaman öncülük eden Baymak, enerjiyi doğru kullanan ürünleri ile tüketicilere ve yatırımcılara enerji tasarrufu ve kazanç imkanı yaratmaktadır.

BAYMAK Güneş Kolektörleri

Lazer kaynak teknolojisi ile güneş kolektörlerimiz, en yüksek verim ve kalitede üretilmektedir. Kaynak teknolojisi, güneş enerjisinden maksimum faydayı sağlayan absorber yüzey ve kullanılan solar ürün ekipmanlarının avantajı ile yüksek verimliliği sayesinde az sayıda güneş kolektörü kullanarak fazla sıcak su üretimi sağlayabilirsiniz.

Baymak, ısıtma maliyetlerinden tasarruf yaparak sıcak su üreten güneş kolektörleri ile hem doğal sirkülasyonlu paket güneş enerji sistemlerinde hem de otomasyonlu sistemlerde proje bazlı çözümler sunmaktadır.

Güneş Kolektörleri; kazanlar, yoğuşmalı kazanlar, ısı pompaları, elektrikli ısıtıcılar, boyler vb. diğer ürünlerle birlikte uygulanabildiği gibi mahallerde bulunan mevcut sistemlerle de entegreli çalışabilir.

Güneş Enerjisi

Güneş enerjisi, güneş ışığından enerji elde edilmesine dayalı teknolojidir. Dünyanın en büyük enerji kaynağı güneştir. Güneş enerjisi, güneşin çekirdeğinde yer alan füzyon süreci ile açığa çıkan ışıma enerjisidir, güneşteki hidrojen gazının helyuma dönüşmesi şeklindeki füzyon sürecinden kaynaklanır. Güneşin ışınım enerjisi, yer ve atmosfer sistemindeki fiziksel oluşumları etkileyen başlıca enerji kaynağıdır.

Neden Güneş Enerjisi?

Evlerimizde, işletmelerde ve projelerimizde kullandığımız güneş enerjisi sistemleri; doğaya verdiğimiz önemi, çevreye duyarlılığımızı gösteren mahallerin değerini arttıran uygulamalardır.

Güneş enerjisi;

- Bedava
- Sonsuz ve tükenmeyen
- Karbon monoksit, kükürt, duman, gaz ve radyasyon gibi çevreyi kirleten faktörler olmadığından en temiz ve çevreye zararsız
- Enerji ihtiyacı duyulan her yerde kullanılabilen, enerjide dışa bağımlılığı azaltan
- İşletme ve bakım maliyetleri az

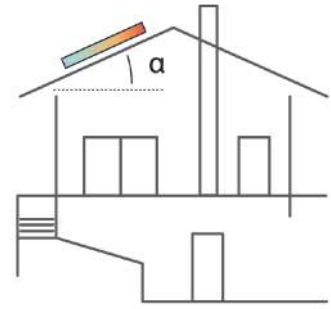
Güneş Kolektörlerinin Eğim Açısı

Güneş kolektörlerinin eğim açısı, kendi yüzeyleri ile üzerinde konumlandıkları yatay yüzey arasında oluşan açıdır. Kolektörlerin verimliliğini optimize etmek için, kolektör yüzeyi ile düşen ışınlar arasındaki açı 90 derece olmalıdır. Eğer kolektörler eğimli bir çatıda konumlandırılacaksa, çatıyla aynı eğimi korumaları tavsiye edilir.

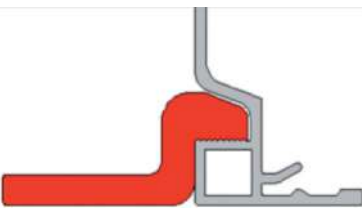
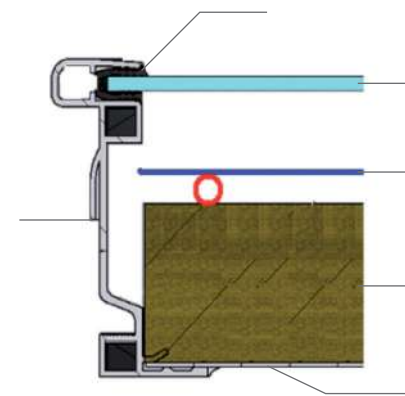
Kurulumlarda 30° ile 45° arası eğim açıları en optimum sonuçları vermektedir. Ülkemizde güneşten farklı faydalanma zamanlarına ve mevsimlere göre 20° ile 60° arası eğim açıları kullanılabilir.



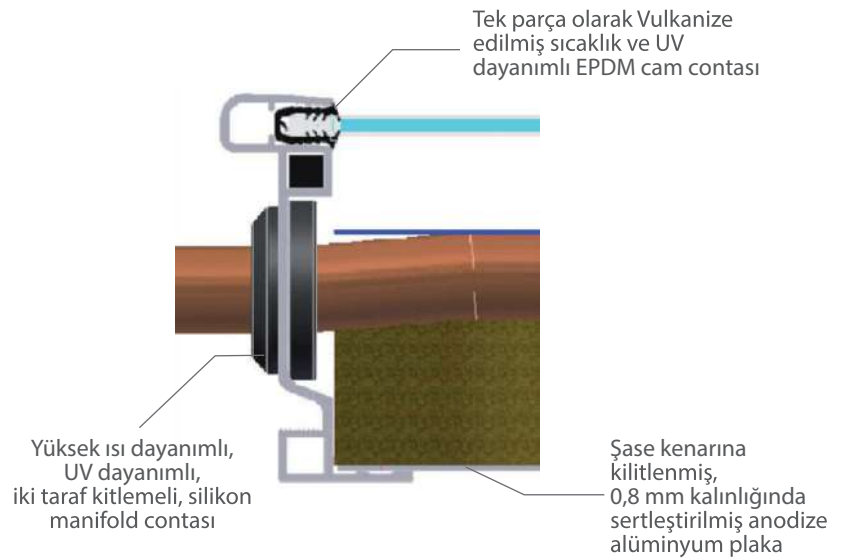
Kolektörler ile yatay yüzey arasındaki eğim açısı



Güneş Kolektörü Malzemeleri



Güçlendirilmiş kasa profili ile esnek ve kolay montaj

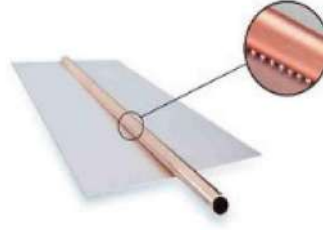
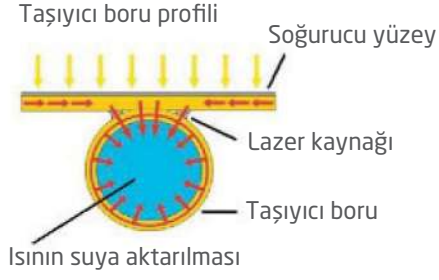


Tek parça olarak Vulkanize edilmiş sıcaklık ve UV dayanımlı EPDM cam contası

Yüksek ısı dayanımlı, UV dayanımlı, iki taraf kitlemeli, silikon manifold contası

Şase kenarına kilitlemiş, 0,8 mm kalınlığında sertleştirilmiş anodize alüminyum plaka

Güneş Kolektörü Malzemeleri



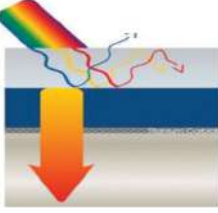
Yeni seri güneş kolektörlerinde soğurucu yüzeyler ve taşıyıcı borular lazer kaynak teknolojisi ile birleştirilmiştir. LAZER kaynak yönteminin en büyük avantajı soğurucu plakanın selektif yüzeyine zarar vermeden ve iz bırakmadan kaynak yapmasıdır.



Manifold Contası: Yeni seri güneş kolektörlerinde yağmur, kar gibi sebeplerden dolayı kolektör içine su girmesini önlemek için manifold tutucu conta olarak UV dayanımlı silikon kullanılmıştır. Silikon conta manifoldta oluşabilecek yüksek sıcaklıklara karşı tam dayanım sağlar.



Solar Cam: Düşük demirli temperli "Sandy desenli" cam gelen güneş ışınlarının yansımalarını minimize eder ve maksimum düzeyde kolektör içine girmesini sağlar. Bu sayede kolektör verimini artırır. Sandy desenli cam Türkiye'de üretilmekte olup Avrupa'nın performansı en yüksek güneş kolektörü camları arasındadır.



Soğurucu Plaka: Yeni seri güneş kolektörlerinde kullanılan bakır ve alüminyum üzerine titanyum nitritoksit kaplanmış selektif soğurucu yüzey güneşten gelen radyasyon ısısını maksimum oranda plakaya aktarır ve verimi düşüren yansıma kayıpları minimize edilir.



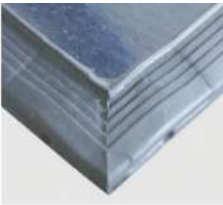
İzolasyon: Yeni seri güneş kolektörlerinde yüksek ısı yalıtımlı ve yüksek yoğunluklu 40 mm kalınlığında kaya yünü kullanılmıştır.



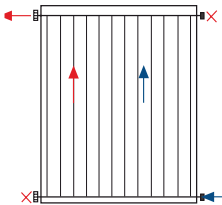
Kasa Profili: Yeni seri güneş kolektörlerinde kullanılan şase özel olarak dizayn edilmiş olup patentli teknolojisi sayesinde tüm yapı bileşenlerinin tek seferde birleştirilmesi ile oluşur.



Alt Golfra: Yeni seri güneş kolektörlerinde dış etkenlere karşı dayanıklı 0,8 mm kalınlığında sertleştirilmiş anodize alüminyum plaka kullanılmıştır. Alüminyum plaka taşıma, montaj, yağmur, kar, rüzgar, sıcaklık gibi fiziki etkenlere karşı en yüksek dayanım sağlar.

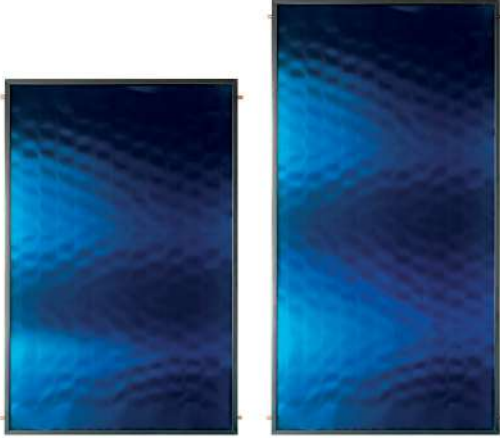


Cam Contası: Yeni seri güneş kolektörlerinde yağmur, kar gibi sebeplerden dolayı kolektör içine su girmesini önlemek için cam tutucu conta olarak vulkanize UV dayanımlı EPDM kullanılmıştır. Köşe noktalarda oluşabilecek sızıntılara karşı bu cam contası tam sızdırmazlık sağlar.



Harp Sistemi: Yeni seri güneş kolektörlerinde kullanılan yüksek verimli cam ve selektif yüzeyden elde edilen ısının suya tam olarak aktarılması için bakır taşıyıcı borulu harp sistemi kullanılmıştır.

ADVANCED Serisi (X - XL)



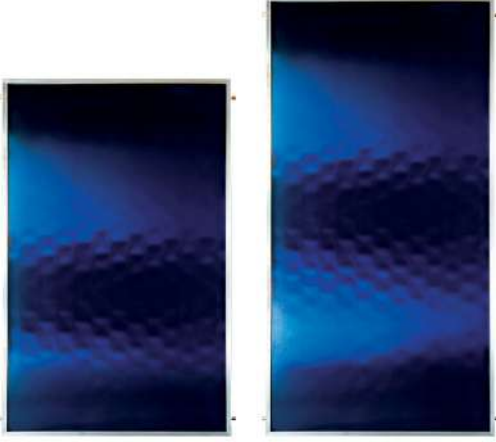
Teknik Özellikler

- Güçlendirilmiş şasesiyle uzun ömürlüdür
- Alüminyum alt örtü ile darbelere karşı dayanıklıdır
- Lazer kaynaklı boruları yüksek ısı transferi sağlar
- Özel 40 mm kalınlığında kaya yünü izolasyonu ısı kaybını engeller
- 4 mm kalınlığında sandy desenli güneş kolektörü camı yüksek ışık geçirgenliğine sahiptir
- Titanyum kaplamalı soğurucu yüzeyi bakırdır
- Brüt yüzey alanı: X serisi 2,00 m², XL serisi 2,51 m²'dir
- 200 °C ve 10 bar'a kadar güvenli çalışma koşulları sağlar
- Siyah eloksallı kasasıyla ADVANCED X - XL kolektörler şık bir görüntü sergiler

Teknik Veri Tablosu

Paket Sistemler	ADVANCED X	ADVANCED XL
Brüt Alan	2,00 m ²	2,51 m ²
Açıklık Alanı	1,87 m ²	2,34 m ²
Soğurucu Yüzey Alanı	1,87 m ²	2,34 m ²
Soğurucu Yüzey Tipi	Bakır	Bakır
Soğurucu Yüzey Kaplama Tipi	Sellektif	Sellektif
Geçirgenlik	95 %	95 %
Emisyon / Yansım	5 %	5 %
Şase	Siyah Eloksallı Alüminyum	Siyah Eloksallı Alüminyum
Cam Tipi	Temperli, Düşük Demirli Sandy Desen	Temperli, Düşük Demirli Sandy Desen
Cam Kalınlığı	4 mm	4 mm
Gün Işığı Geçirgenlik Td65	91,6 %	91,6 %
Güneş Enerjisi Geçirgenlik Tsol	90,5 %	90,5 %
Cam Contası	Vulkanize EPDM	Vulkanize EPDM
İzolasyon	Kaya Yünü (40 mm)	Kaya Yünü (40 mm)
Alt Örtü	Alüminyum	Alüminyum
Taşıyıcı Boru Sayısı	12	12
Taşıyıcı Boru Çapı Ø mm	10 mm	10 mm
Manifold Çapı Ø mm	18 mm (3/4")	18 mm (3/4")
Bağlantı Şekli	Ermeto Bağlantı	Ermeto Bağlantı
Su Hacmi	1,8 litre	2,2 litre
Çalışma Basıncı	10 bar	10 bar
Test Basıncı	15 bar	15 bar
Maksimum Sıcaklık	200 °C	200 °C
Durgunluk Sıcaklığı	180 °C	180 °C
Uzunluk	1750 mm	2180 mm
Genişlik	1150 mm	1150 mm
Yükseklik	80 mm	80 mm
Ağırlık	41 kg	49 kg
Verim ₁₀	76,8 %	78 %

APOLLO E Serisi (X - XL)



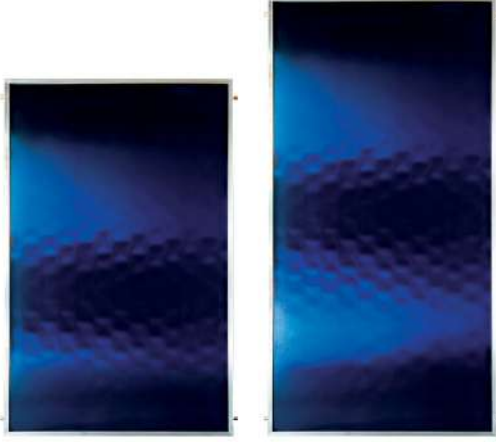
Teknik Özellikler

- Güçlendirilmiş şasesiyle uzun ömürlüdür
- Galvaniz alt örtü ile darbelere karşı dayanıklıdır
- Lazer kaynaklı boruları yüksek ısı transferi sağlar
- Özel 40 mm kalınlığında cam yünü izolasyonu ısı kaybını engeller
- 3,2 mm kalınlığında sandy desenli güneş kolektörü camı yüksek ışık geçirgenliğine sahiptir
- Titanyum kaplamalı soğurucu yüzeyi alüminyumdur
- Brüt yüzey alanı: X serisi 1,98 m², XL serisi 2,47 m²'dir
- 200 °C ve 10 bar'a kadar güvenli çalışma koşulları sağlar
- Gri alüminyum kasasıyla APOLLO E serisi X - XL kolektörler şık bir görüntü sergiler

Teknik Veri Tablosu

Paket Sistemler	APOLLO E X	APOLLO E XL
Brüt Alan	1.98 m ²	2.47 m ²
Açıklık Alanı	1.87 m ²	2.34 m ²
Soğurucu Yüzey Alanı	1.87 m ²	2.34 m ²
Soğurucu Yüzey Tipi	Alüminyum	Alüminyum
Soğurucu Yüzey Kaplama Tipi	Sellektif	Sellektif
Geçirgenlik	95 %	95 %
Emisyon / Yansımaya	5 %	5 %
Şase	Alüminyum	Alüminyum
Cam Tipi	Temperli, Düşük Demirli Sandy Desen	Temperli, Düşük Demirli Sandy Desen
Cam Kalınlığı	3,2 mm	3,2 mm
Gün Işığı Geçirgenlik Td65	91.60 %	91.60 %
Güneş Enerjisi Geçirgenlik Tsol	90.50 %	90.50 %
Cam Contası	Vulkanize EPDM	Vulkanize EPDM
İzolasyon	Cam Yünü (40 mm)	Cam Yünü (40 mm)
Alt Örtü	Galvaniz	Galvaniz
Taşıyıcı Boru Sayısı	10	10
Taşıyıcı Boru Çapı Ø mm	8 mm	8 mm
Manifold Çapı Ø mm	18 mm (3/4")	18 mm (3/4")
Bağlantı Şekli	Ermeto Bağlantı	Ermeto Bağlantı
Su Hacmi	1,15 litre	1,3 litre
Çalışma Basıncı	10 bar	10 bar
Test Basıncı	15 bar	15 bar
Maksimum Sıcaklık	200 °C	200 °C
Durgunluk Sıcaklığı	179 °C	197 °C
Uzunluk	1740 mm	2170 mm
Genişlik	1140 mm	1140 mm
Yükseklik	75 mm	75 mm
Ağırlık	32 kg	40 kg
Verim ₁₀	74,4 %	76,1 %

APOLLO E CU Serisi (X - XL)



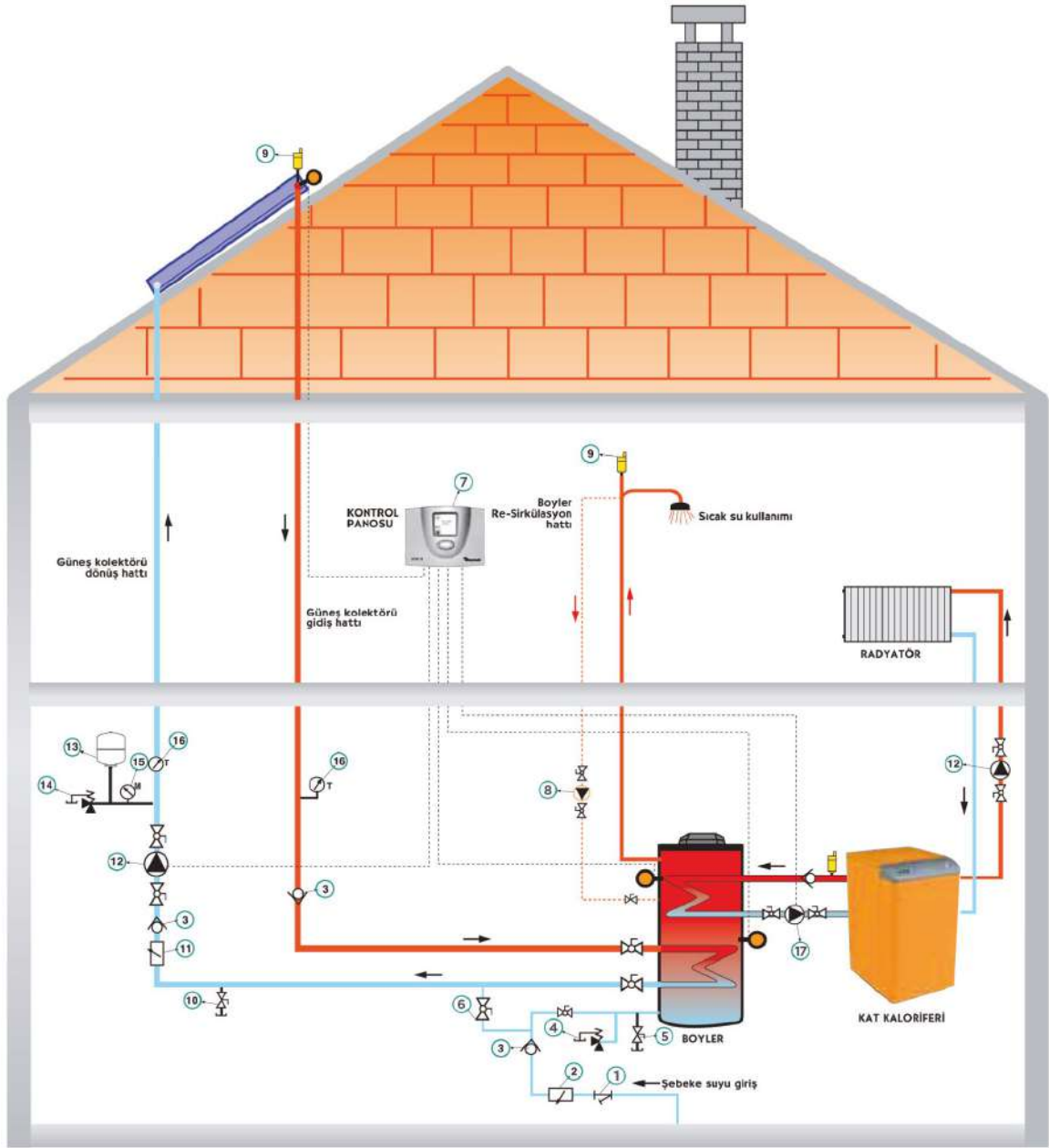
Teknik Özellikler

- Güçlendirilmiş şasesiyle uzun ömürlüdür
- Galvaniz alt örtü ile darbelere karşı dayanıklıdır
- Lazer kaynaklı boruları yüksek ısı transferi sağlar
- Özel 50 mm kalınlığında cam yünü izolasyonu ısı kaybını engeller
- 3,2 mm kalınlığında sandy desenli güneş kolektörü camı yüksek ışık geçirgenliğine sahiptir
- Titanyum kaplamalı soğurucu yüzeyi bakırdır
- Brüt yüzey alanı: X serisi 1,98 m², XL serisi 2,47 m²'dir
- 200 °C ve 10 bar'a kadar güvenli çalışma koşulları sağlar
- Gri alüminyum kasasıyla APOLLO E CU serisi X - XL kolektörler şık bir görüntü sergiler

Teknik Veri Tablosu

Paket Sistemler	APOLLO E CU X	APOLLO E CU XL
Brüt Alan	1.98 m ²	2.47 m ²
Açıklık Alanı	1.87 m ²	2.34 m ²
Soğurucu Yüzey Alanı	1.87 m ²	2.34 m ²
Soğurucu Yüzey Tipi	Bakır	Bakır
Soğurucu Yüzey Kaplama Tipi	Sellektif	Sellektif
Geçirgenlik	95 %	95 %
Emisyon / Yansıma	5 %	5 %
Şase	Alüminyum	Alüminyum
Cam Tipi	Temperli, Düşük Demirli Sandy Desen	Temperli, Düşük Demirli Sandy Desen
Cam Kalınlığı	3,2 mm	3,2 mm
Gün Işığı Geçirgenlik Td65	91.60 %	91.60 %
Güneş Enerjisi Geçirgenlik Tsol	90.50 %	90.50 %
Cam Contası	Vulkanize EPDM	Vulkanize EPDM
İzolasyon	Cam Yünü (50 mm)	Cam Yünü (50 mm)
Alt Örtü	Galvaniz	Galvaniz
Taşıyıcı Boru Sayısı	10	10
Taşıyıcı Boru Çapı Ø mm	8 mm	8 mm
Manifold Çapı Ø mm	18 mm (3/4")	18 mm (3/4")
Bağlantı Şekli	Ermeto Bağlantı	Ermeto Bağlantı
Su Hacmi	1,15 litre	1,3 litre
Çalışma Basıncı	10 bar	10 bar
Test Basıncı	15 bar	15 bar
Maksimum Sıcaklık	200 °C	200 °C
Durgunluk Sıcaklığı	179 °C	197 °C
Uzunluk	1740 mm	2170 mm
Genişlik	1140 mm	1140 mm
Yükseklik	75 mm	75 mm
Ağırlık	36 kg	44 kg

Çift Serpantinli Boyler / Güneş Kolektörü Kazan Bağlantı Şeması Sistem Elemanları



Bu sistemde kullanım suyu, güneş enerjisi ve kazan ile çift serpantinli boyler kullanılarak ısıtılmaktadır. Kullanım suyu öncelikli ısıtma kaynağı güneş enerjisidir. Güneş enerjisinin yeterli olmadığı durumlarda kazan devreye girerek kullanım suyunun ısıtılmasını sağlar.

1. Pislik tutucu
2. Basınç reglatörü
3. Çekvalf
4. Emniyet ventili - Açma basınca 8 bar olmalıdır.
5. Boyler boşaltma hattı
6. Kapalı devre basınçlandırma hattı
7. Otomasyon panosu - Sor M Plus
8. Servis sirkülasyon hattı pompası
9. Otomatik hava tahliye cihazı
10. Kapalı devre boşaltma hattı
11. Debi ayar vanası
12. Sirkülasyon pompası
13. Kapalı genleşme tankı
14. Emniyet ventili (Statik yüksekliğine göre değişir)
15. Manometre
16. Termometre
17. Kazan-boyler hattı sirkülasyon pompası

Güneş Enerjisi Sistemleri Kontrol Panelleri



SOR S Kumanda Paneli

- Yalın ve kullanışlı menü
- Dijital sıcaklık kontrolü
- 2 sensör bağlanabilme
- Termostat fonksiyonu
- Pompa on/off kontrolü
- Uzun süreli elektrik kesintilerine karşı hafıza koruması
- Anlık kolektör içi ve depo için sıcaklık koruma



SOR M PLUS Kumanda Paneli

- Yalın ve kullanışlı menü
- Dijital sıcaklık kontrolü
- 6 sensör bağlanabilme
- 3 program edilebilir çıkış
- Termostat fonksiyonu
- Pompa on/off kontrolü
- Günlük bazda 3 seviye saatlik ayar
- Maksimum sıcaklık koruması
- Uzun süreli elektrik kesintilerine karşı hafıza koruması
- Anlık kolektör içi ve depo için sıcaklık koruma

Fernox S1 Solar Sıvı

- Yüksek ısı transferli performans sıvısı
- -28 °C'ye kadar donmaya karşı aktif koruma
- Yüksek sıcaklıklardan sistemi koruyacak ömrünü uzatan kapalı devre akışkanı
- Tesisatta oluşacak korozyon ve kireçlenmeye karşı aktif koruma
- Piyasada kullanılan antifriz ve alternatif solar sıvılar gibi sağlık açısından zararlı ve tahrip edici özellikler
- Her türlü güneş kolektörü ve vakum tüp kolektörler ile tam uyum 10 l'lik ambalajlarda kullanıma hazır karışım

Fernox S1 Solar sıvısı şeffaf, turuncu renkli farklı kokusu olan bir sıvıdır. Yüksek sıcaklıklarda ısı transferi yapabilecek şekilde formüle edilmiştir.

Fernox S1 Solar sıvısı ısı transfer akışkanı sıvı ya da gaz olsa da 180 °C'nin üzerindeki sıcaklıklarda bile korozyona karşı korur.



Genleşme Tankları

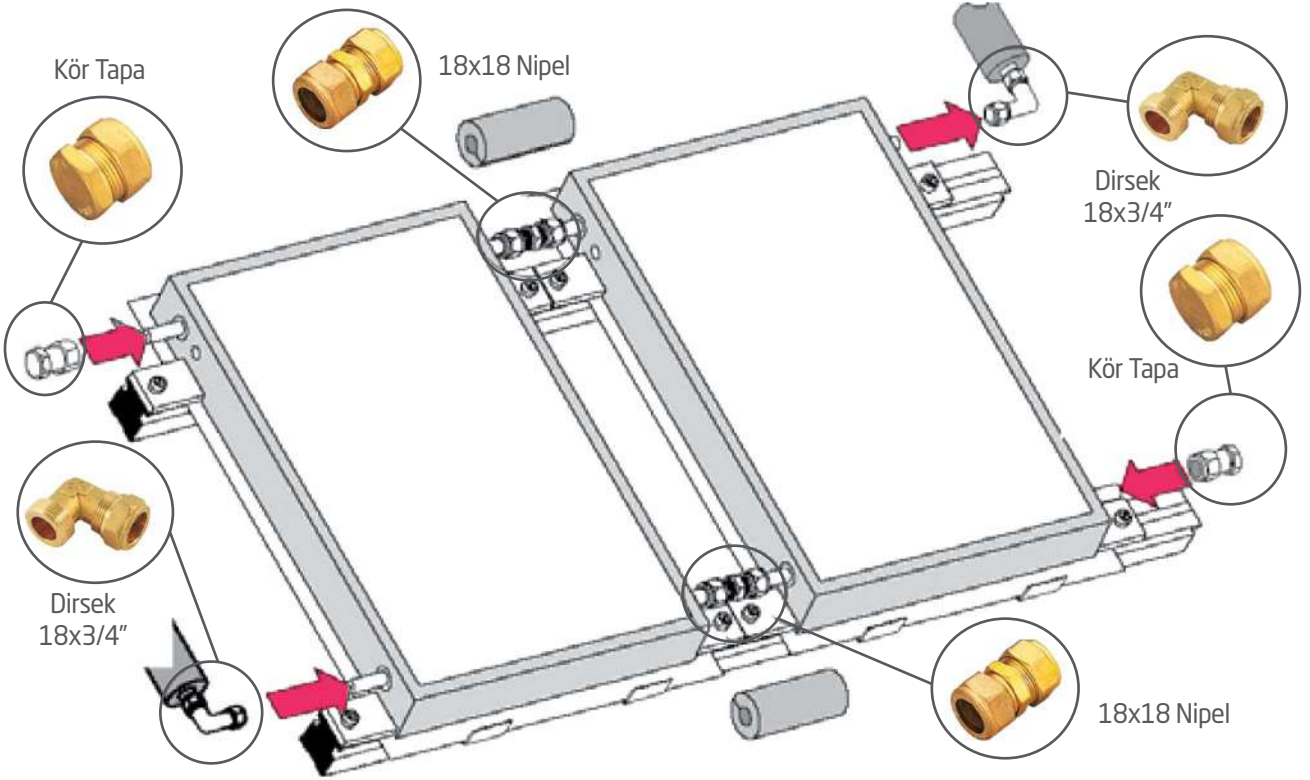
Güneş sistemleri için yüksek sıcaklıklara dayanıklı membrana sahip genleşme tankları tavsiye edilmektedir. Primer devredeki sıcaklık arttığında ısı transfer akışkanının genleşmesini emerek devredeki basıncın izin verilen basınç aralıklarında kalmasını sağlar ve soğuduğunda ise devreye hava girmesini önler.

- Güneş Enerjisi Sistemleri için uygun
- Elektrostatik toz boyalı
- CE Avrupa Sertifikasına sahip
- Optimum çalışma sıcaklıkları 0-90°C



KOD	KAPASİTE
17100018	TM 7,5 /
17100015	TM 18 /
17100017	TM 25 /
17100012	TM 40 /
17100002	TM 50 /
17100003	TM 80 /
17100004	TM 100 /
17100005	TM 200 /
17100006	TM 300 /
17100007	TM 500 /
17100008	TM 750 /
17100009	TM 1000 /

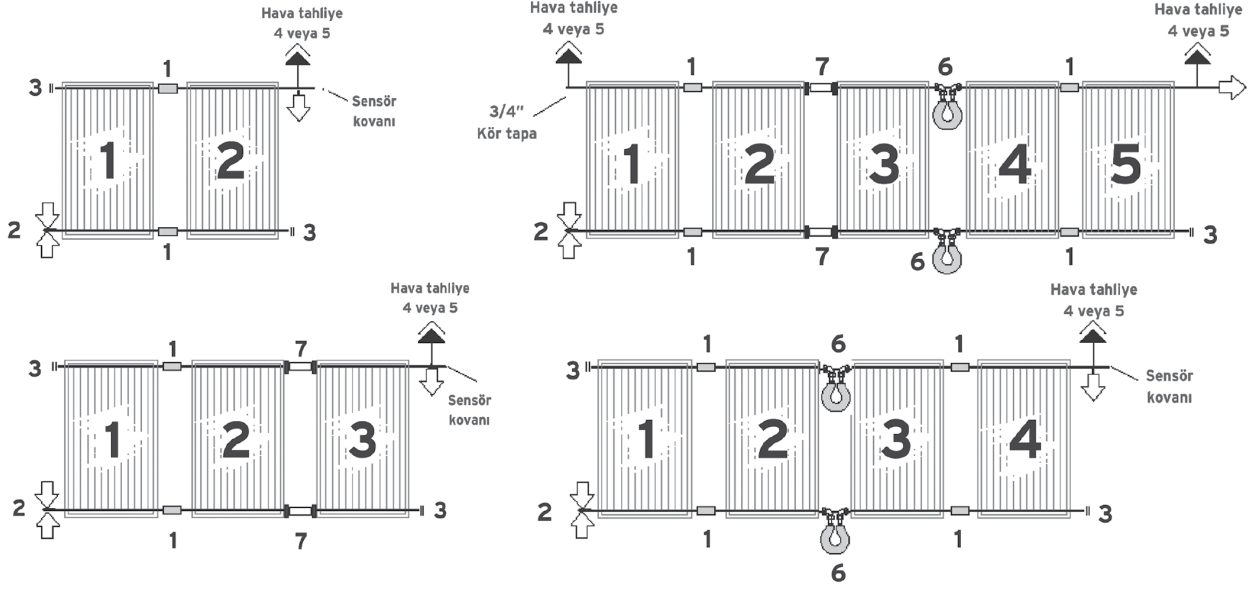
Güneş Kolektörleri İçin Hidrolik Montaj Kit Parçaları



RESİM	AÇIKLAMA	KOD
	Ø18 mm x Ø18 mm Nipel	09140098
	Ø18 mm x 3/4\" Dirsek	09140099
	Ø18 mm x Kör Tapa	09140100
	Ø18 mm x 3/4\" Nipel	09140097
	Kısa Bağlantı Fleksi GK	09140116

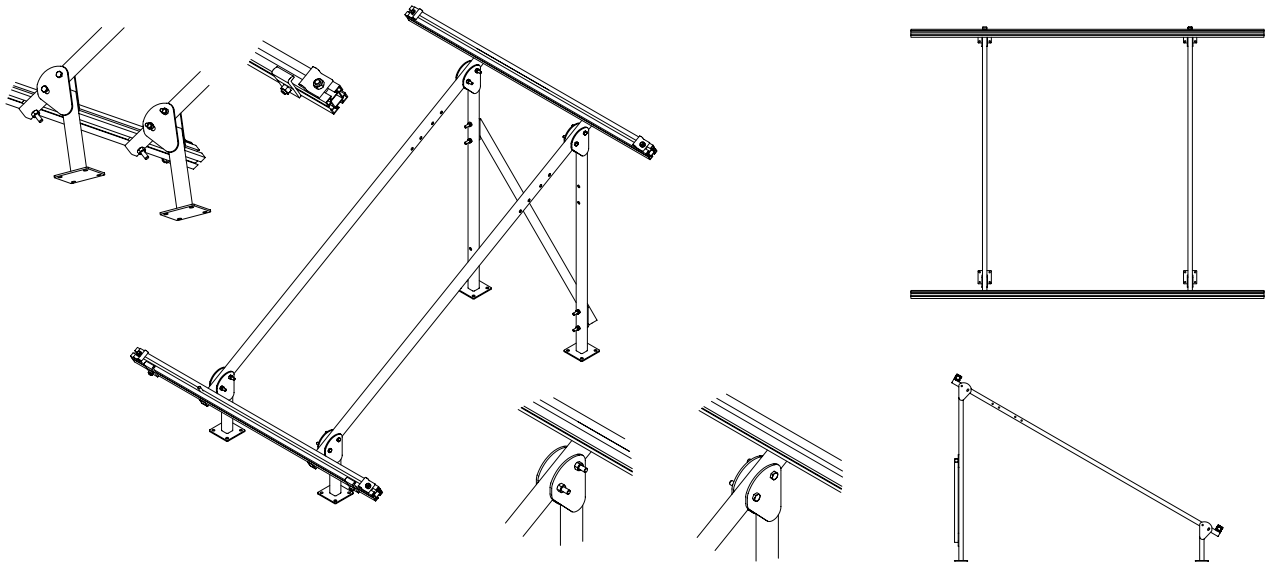
RESİM	AÇIKLAMA	KOD
	Otomatik Hava Purjörü 1/2\"	09140096
	Manuel Hava Tahliyeli Sensör Kovanı Ø18 mm	09140074
	Otomatik Hava Tahliyeli Sensör Kovanı Ø18 mm	09140075
	U fleksi boru HMF-05/09-011/16-HB-İZL-L400	09140101
	Düz fleksi boru HMF-05/09-011/16-3/4N-HB-İZL-L160	09140102

Güneş Kolektörleri İçin Hidrolik Montaj Kit Parçaları

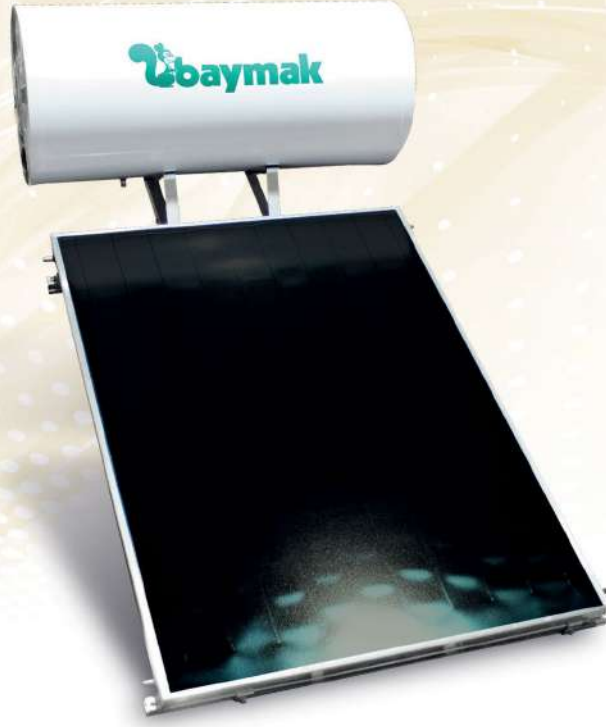


NO	RESİM	KOD	AÇIKLAMA	1'li Kolektör Sistemi	2'li Kolektör Sistemi	1 K Kolektör Kiti (Manuel hava tahliyelili sensör kovani)	2 K Kolektör Kiti (Manuel hava tahliyelili sensör kovani)	1 K Kolektör Kiti (Otomatik hava tahliyelili sensör kovani)	2 K Kolektör Kiti (Otomatik hava tahliyelili sensör kovani)
				09140080	09140081	09140082	09140083	09140084	09140085
1		09140098	Ø18 mm x Ø18 mm Nipel	-	2	-	2	-	2
2		09140099	Ø18 mm x 3/4" Dirsek	2	2	1	1	1	1
3		09140100	Ø18 mm x Kör Tapa	2	2	2	2	2	2
4		09140074	Manuel Hava Tahliyelili Sensör Kovani Ø18 mm	-	-	1	1	-	-
5		09140075	Otomatik Hava Tahliyelili Sensör Kovani Ø18 mm	-	-	-	-	1	1
6		09140101	HMF-05/09-011/16-HB-İZL-L400	-	-	-	-	-	-
7		09140102	HMF-05/09-011/16-3/4N HB-İZL-L160	-	-	-	-	-	-

Düz Sistem Şaseleri



BAYMAK AQUA ELEGANT



- Sürekli dağıtım
- Basıncsız depo, basınçlı hijyenik kullanım suyu
- Paslanmaz Çelik 316L flex boru ile üretilerek dayanıklılığı arttırılmış ve uzun ömürlü olması için güçlendirilmiş
- Hafif depo ve kolay kurulum
- Selektif yüzeyli uzun ömürlü güneş kolektörleri
- Baymak kalitesi ve güvencesiyle

Teknik Veri Tablosu

	Elegant 120	Elegant 170	Elegant 200	Elegant 300
Kapasite	120 L/gün	170 L/gün	200 L/gün	300 L/gün
Eşanjör	Paslanmaz Çelik (316L) Flex Boru	Paslanmaz Çelik (316L) Flex Boru	Paslanmaz Çelik (316L) Flex Boru	Paslanmaz Çelik (316L) Flex Boru
İzolasyon	Poliüretan 50mm (40kg/m ³)	Poliüretan 50mm (40kg/m ³)	Poliüretan 50mm (40kg/m ³)	Poliüretan 50mm (40kg/m ³)
Depo Kaplama Sacı	Elektrostatik Toz Boyalı Galvaniz Çelik	Elektrostatik Toz Boyalı Galvaniz Çelik	Elektrostatik Toz Boyalı Galvaniz Çelik	Elektrostatik Toz Boyalı Galvaniz Çelik
Depo İçi Sacı	ST 37	ST 37	ST 37	ST 37
Depo Ölçüleri	Ø560 x 950 mm	Ø560 x 950 mm	Ø560 x 1200 mm	Ø560 x 1750 mm
Güneş Kolektörleri	1 Ad. 2.0 rn ²	1 Ad. 2.0 rn ² veya 2.5 m ²	2 Ad. 2.0 rn ² veya 2.5 m ²	2 Ad. 2.0 rn ² veya 2.5 m ²
Soğurucu Yüzey	Al veya Bakır Sellektif	Al veya Bakır Sellektif	Al veya Bakır Sellektif	Al veya Bakır Sellektif
Cam Malzemesi	Düşük Demirli Temperli Sandy Cam	Düşük Demirli Temperli Sandy Cam	Düşük Demirli Temperli Sandy Cam	Düşük Demirli Temperli Sandy Cam
Boru Malzemesi	Bakır	Bakır	Bakır	Bakır
Kaynak Şekli	Lazer	Lazer	Lazer	Lazer
Sızdırmazlık Malzemesi	EDPM-Silikon	EDPM-Silikon	EDPM-Silikon	EDPM-Silikon
Elektrik Isıtıcı	Opsiyonel	Opsiyonel	Opsiyonel	Opsiyonel

* Kapasiteler depo içerisindeki flex boru metrajına göre değişim göstermektedir.

AQUASOLAR Serisi Paket Sistemler



- 160, 200, 300 litrelik deposuyla sıcak suyu muhafaza edebilme özelliğine sahiptir
- Doğal sistem çevrimi sayesinde ekonomiktir
- Kompakt sistemler olması sebebiyle montajı kolaydır
- Kapalı genleşme tankı kullanımıyla emniyetlidir
- Çift katlı emaye kaplı iç depo ile kullanım suyu hijyen sağlanır
- Titanyum kaplamalı bakır/alüminyum soğurucu yüzeyli güneş kolektörleri, lazer kaynaklı boruları ile yüksek ısı transferi sağlar
- Galvaniz kaplama ayaklarla sağlam ve dayanıklıdır
- Kurulumda montaj kolaylığı sunar
- Aqua solar depolar kullanım suyu hijyen sertifikasına (PZH) sahiptir
- Aqua solar depolar, Mg Anot ile korozyona karşı korumalıdır
- Yüksek yoğunluklu poliüretan izolasyon ve UV ışınlarına karşı güçlendirilmiş plastik kapaklara sahiptir
- Yardımcı ısıtıcı bağlantı manşonu sayesinde, elektrikli ek ısıtıcı bağlanabilir (Opsiyonel)

Paket Sistem İçerikleri

- 1- Kolektör
- 2- Depo
- 3- Şase
- 4- Hidrolik Bağlantı Elemanları
- 5- Depo Aksesuarları
- 6- Genleşme Tankı
- 7- Solar Sıvı



Teknik Özellikleri

Pahalı enerji karşısı, tasarruf yanlısı ürünleri ile hayatı kolaylaştıran Baymak Güneş Enerjisi Paket Sistemleri ile eviniz hijyenik, kaliteli ve bedava sıcak su ile buluşuyor.

Baymak güneş enerjisi depo ve montaj şaseleri ile konforlu sıcak suya kolay ve pratik bir şekilde ulaşılabilen, Aquasolar Güneş Enerji Sistemleri ile çatılardaki görüntü kirliliği son bulmaktadır.

Aquasolar Güneş Enerji Sistemleri elektrikli yardımcı ısıtıcı bağlantı manşonuna sahiptir. Böylece soğuk bölgelerde dahi, geçiş mevsimlerinde daha fazla sıcak su üretebilmek için elektrikli ek ısıtıcı bağlanabilir. Aquasolar GES' lere yüksek verimli tüm Baymak Güneş Kolektörü gamı kullanılabilir, 160 L, 200 L ve 300 L kapasiteli ve yüksek yoğunluklu poliüretan izolasyonlu depolar ile konforlu sıcak su elde edilir.

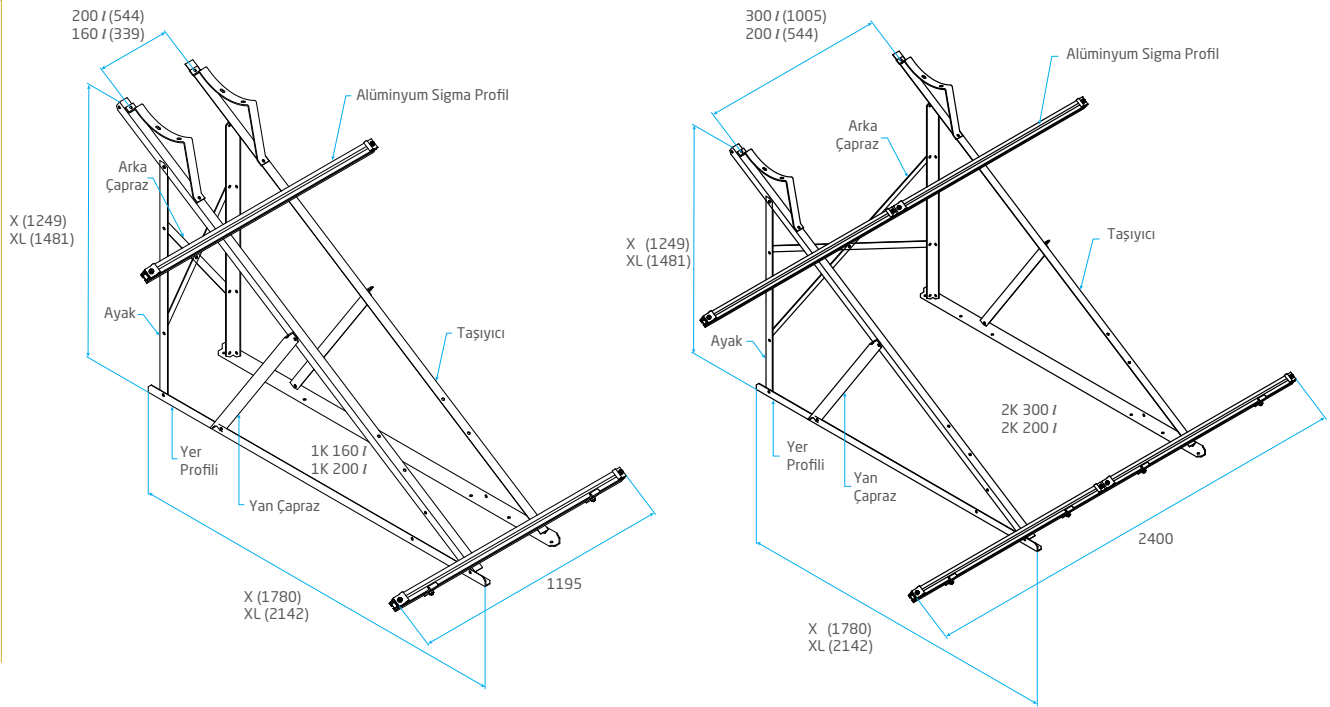


Baymak Aqua Boyler Serisi Güneş Enerjisi Depoları, üretilen diğer ürünler gibi titanyum katkılı emaye kaplı olduğundan, depolar, suyu içinde temiz ve hijyenik olarak muhafaza eder. Aquasolar Serisi, Avrupa'nın tümünde geçerli olan uluslararası kuruluşlardan hijyen sertifikasına (PZH) sahiptir. AQUASOLAR, tüm Baymak sıcak su depoları gibi Magnezyum alaşım anotlarla korozyona karşı korumalıdır. Böylece sağlıklı sıcak suyu, her an gönül rahatlığı ile tüketebilme konforunu sunar.

UV ışınlarına karşı güçlendirilmiş yeni şık plastik kapaklar ise depolarda montaj kolaylığı sağlar.

Baymak Aqua Solar Serisi Güneş Enerjisi Paket Sistemleri; pratikliği, konforu ve hijyeni bir arada sunmaktadır.

Paket Sistem Şaseleri



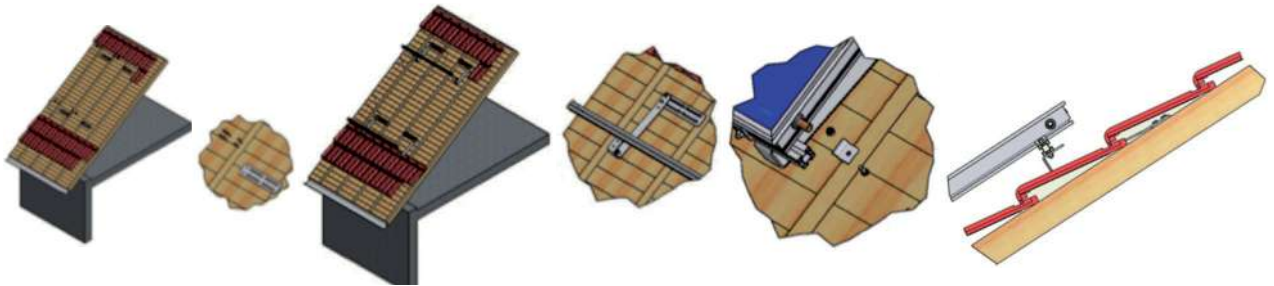
Teknik Veri Tablosu

Paket Sistemler	AQUASOLAR 1K 160 L	AQUASOLAR 1K 200 L	AQUASOLAR 2K 200 L	AQUASOLAR 2K 300 L
Depo Hacmi	160 l	200 l	200 l	300 l
Kolektör Sayısı	1 adet (2/2,5m ²)	1 adet (2,5m ²)	2 adet (2/2,5m ²)	2 adet (2/2,5m ²)
Kolektör Tipi	X / XL	XL	X / XL	X / XL
Depo Isı Transferi Alanı	1,0 m ²	1,3 m ²	1,3 m ²	2,15 m ²
Mg Anot Miktarı	475 gr	475 gr	475 gr	750 gr
Dış Kaplama Malzemesi	Elektrostatik Toz Boyalı Galvaniz Sac	Elektrostatik Toz Boyalı Galvaniz Sac	Elektrostatik Toz Boyalı Galvaniz Sac	Elektrostatik Toz Boyalı Galvaniz Sac
İç Depo Kaplaması	Titanium Katkılı Emaye	Titanium Katkılı Emaye	Titanium Katkılı Emaye	Titanium Katkılı Emaye
Su Giriş-Çıkış Bağlantısı	R 3/4"	R 3/4"	R 3/4"	R 3/4"
Kolektör Depo Bağlantıları	Paslanmaz Fleks / Bakır	Paslanmaz Fleks / Bakır	Paslanmaz Fleks / Bakır	Paslanmaz Fleks / Bakır
Opsiyonel Isıtıcı Bağlantısı	G 1 1/4"	G 1 1/4"	G 1 1/4"	G 1 1/4"
Genleşme Tankı	7,5 l Mebranlı Kapalı Tip	7,5 l Mebranlı Kapalı Tip	7,5 l Mebranlı Kapalı Tip	7,5 l Mebranlı Kapalı Tip
Depo İzolasyonu	Su Bazlı Poliüretan (40 kg/m ³)	Su Bazlı Poliüretan (40 kg/m ³)	Su Bazlı Poliüretan (40 kg/m ³)	Su Bazlı Poliüretan (40 kg/m ³)

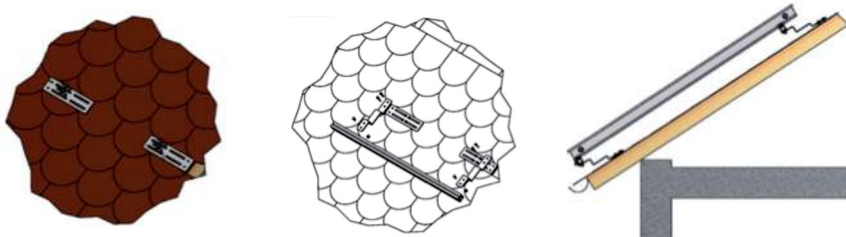
Güneş Kolektörleri İçin Çatı Montaj Kit Parçaları

Resim	Kod	Baymak Ürün Açıklaması	Renk	1 K AL Kolektör Çatı Kiti 'Z' Profili-Gümüş 09140070	1 K AL Kolektör Çatı Kiti 'Z' Profili-Siyah 09140071	1 K AL Kolektör Çatı Kiti 'L' Profili-Gümüş 09140072	1 K AL Kolektör Çatı Kiti 'L' Profili-Siyah 09140073	2 K AL Kolektör Çatı Kiti 'Z' Profili-Gümüş 09140076	2 K AL Kolektör Çatı Kiti 'Z' Profili-Siyah 09140077	2 K AL Kolektör Çatı Kiti 'L' Profili-Gümüş 09140078	2 K AL Kolektör Çatı Kiti 'L' Profili-Siyah 09140079
	63 1024 0247	Çatı Montaj Ayağı	Siyah Toz Boya	4	4	4	4	4	4	4	4
	63 1024 0248	Z Bağlantı Braketi/Şingli*	Siyah Toz Boya	4	4	-	-	6	6	-	-
	63 1024 0255	L Bağlantı Braketi/Kiremit*	Siyah Toz Boya	-	-	4	4	-	-	6	6
	63 1050 0098	Sigma Profil-L: 1195	Gümüş Gri Anodize Alüminyum	2	-	2	-	-	-	-	-
	63 1050 0112	Sigma Profil-Lg: 2400	Siyah Anodize Alüminyum	-	2	-	2	-	-	-	-
	63 1050 0113	Sigma Profil-Lg: 2400	Gümüş Gri Anodize Alüminyum	-	-	-	-	2	-	2	-
	63 1050 0114	Sigma Profil-Lg: 2400	Siyah Anodize Alüminyum	-	-	-	-	-	2	-	2
	63 1050 0099	L Kolektör Alt Destegi	Gümüş Gri Gri Alüminyum	2	-	2	-	4	-	4	-
	63 1050 0108	L Kolektör Alt Destegi	Siyah Anodize Alüminyum	-	2	-	2	-	4	-	4
	63 1050 0100	Z Kolektör Alt Destegi	Gümüş Gri Gri Alüminyum	4	-	4	-	8	-	8	-
	63 1050 0109	Z Kolektör Alt Destegi	Siyah Anodize Alüminyum	-	4	-	4	-	8	-	8
	63 0541 0002	Sigma Profil İçin T Civata	Nikel Kaplama	12	12	12	12	20	20	20	20
	05 9921 0014	Tırtıl Pul	Siyah	12	12	12	12	20	20	20	20
	05 9930 0079	3/8 Whitworth Somun	Gümüş Gri	12	12	12	12	20	20	20	20
	05 9912 0114	Uzun Ahsap Civatası M8 x 70	Galvanize	16	16	16	16	36	36	36	36
	05 9912 0112	Kısa Ahsap Civatası M8 x 30	Galvanize	8	8	8	8	12	12	12	12
	09140088	Ayarlanabilir Çatı Bağlantı Braketi	316 L Boyasız Paslanmaz Çelik	Özel çatılar için opsiyoneldir. Ayrıca sipariş edilmelidir.							

Kremit Çatı Bağlantı Kiti



Shingle Çatı Bağlantı Kiti





BDR THERMEA GROUP

GENEL MERKEZ

Orta Mahalle,
Akdeniz Sok. No: 8
Tuzla 34959 - İSTANBUL
Tel : +90 216 581 65 00
Faks : +90 216 581 65 82

www.baymak.com.tr

