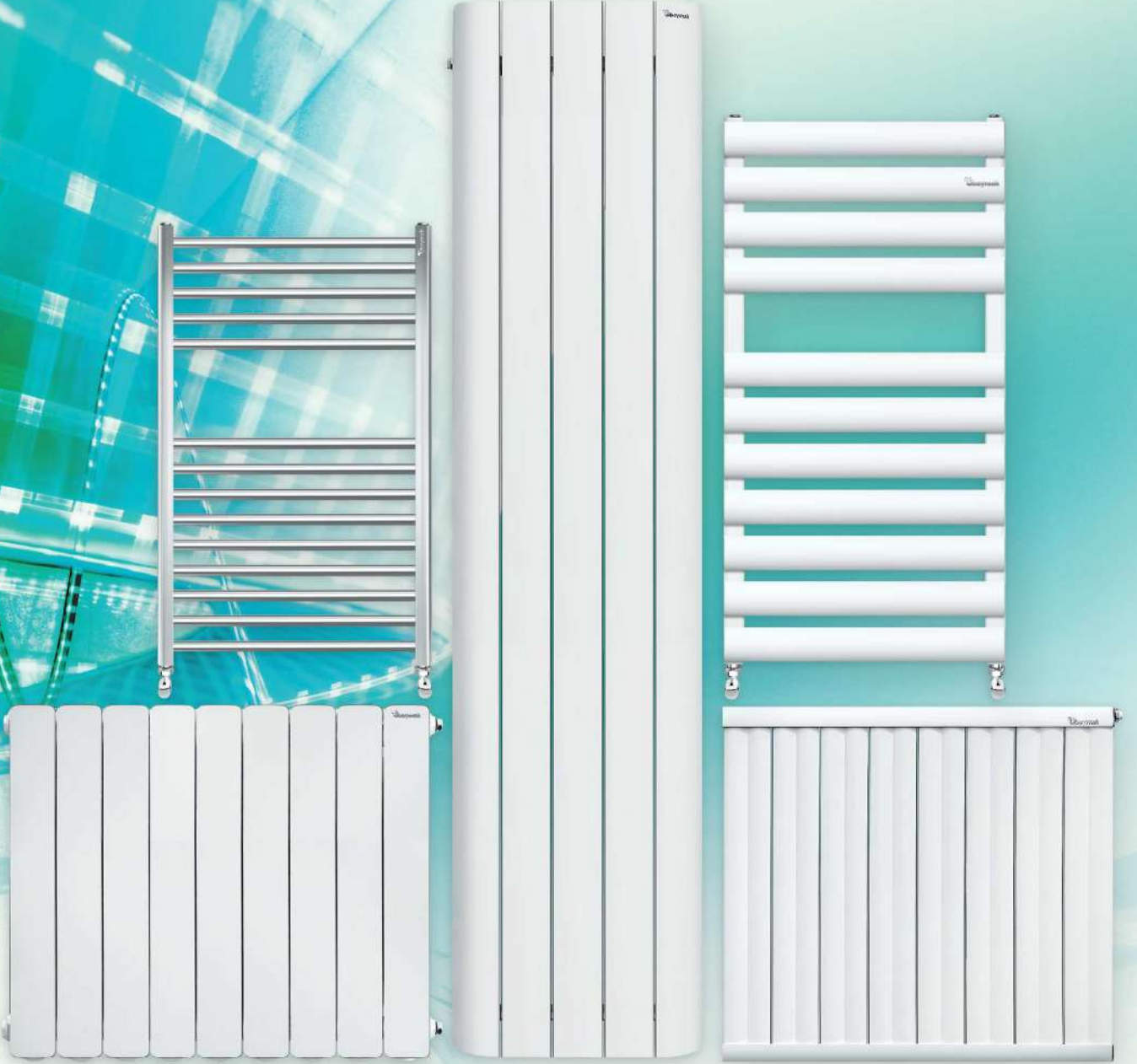


YARDIMCI
EKİPMANLAR

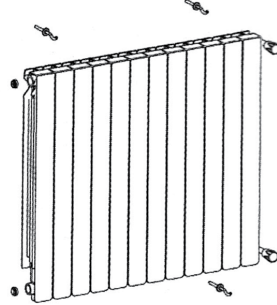
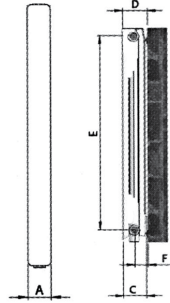
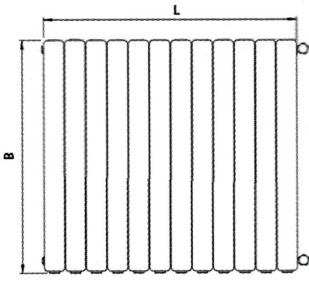
BAYMAK ALÜMİNYUM RADYATÖRLER



BAYMAK ALÜMİNYUM DÖKÜM RADYATÖR



- Türkiye'de ilk kez üretilen 55 cm eksen alüminyum döküm radyatör
- Kompakt bağlantı ile tam tesisatlara kolay montaj
- Alüminyum döküm radyatörler, hafif olması nedeni ile daha rahat montaj
- RAL 9016 beyaz renkte üretim



A	Dilim Geniřlięi	80 mm
C	Dilim Derinlięi	80 mm
D	Duvar Radyatör Derinlięi	105 mm
F	Duvar Baęlantı Derinlik	65 mm
	Max Çalışma Basıncı	6 Bar
	Baęlantılar	½"

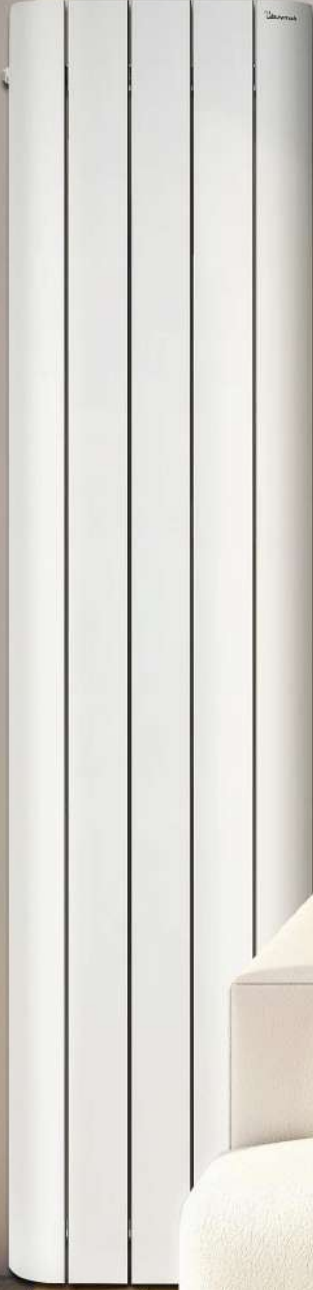
Teknik Veri Tablosu

MODEL	YÜKSEKLİK (mm)	EKSENLER ARASI (mm)	DERİNLİK (mm)	GENİŐLİK (mm)	AĞIRLIK (kg/dilim)	SU KAPASİTESİ (lt/dilim)	Δt=50 ISIL GÜÇ 75°C - 65°C	
							Watt/dilim	kcal/h/dilim
BAD 550	630	550	80	80	1,25	0,5	112	96

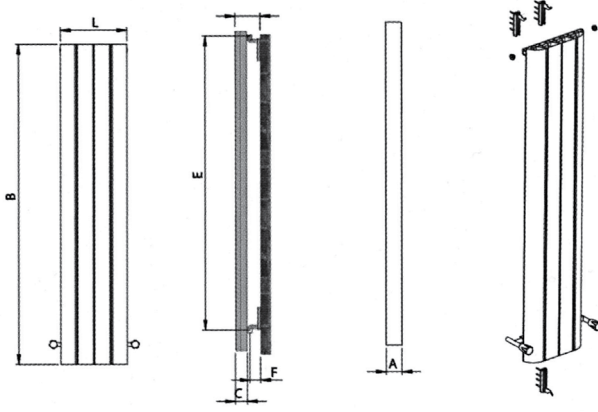
MODEL	DİLİM SAYISI	RADYATÖR GENİŐLİęİ (mm)	YÜKSEKLİK (mm)	EKSENLER ARASI (mm)	AĞIRLIK (kg)	SU KAPASİTESİ (lt)	Δt=50 ISIL GÜÇ 75°C - 65°C	
							Wat	kcal/h
BAD 630x400-5 AL. RAD.	5	415	630	550	6,25	2,5	560	480
BAD 630x500-6 AL. RAD.	6	495	630	550	7,50	3,0	672	576
BAD 630x600-7 AL. RAD.	7	575	630	550	8,75	3,5	784	672
BAD 630x800-9 AL. RAD.	9	735	630	550	11,25	4,5	1008	864
BAD 630x1000-12 AL. RAD.	12	975	630	550	15,00	6,0	1344	1152
BAD 630x1200-15 AL. RAD.	15	1215	630	550	18,75	7,5	1680	1440
BAD 630x1500-18 AL. RAD.	18	1455	630	550	22,50	9,0	2016	1728
BAD 630x1700-20 AL. RAD.	20	1615	630	550	25,00	10,0	2240	1920

*** Δt (50°C) 75°C - 65°C su giriř - çıkıř sıcaklıkları, 20°C ortam ısısı

BAYMAK ALÜMİNYUM DİZAYN RADYATÖR



- Oval kenar detayı ile farklı bir tasarıma sahip olan Dizayn modeli yeni nesil bir dekoratif radyatördür



A	Dilim Geniřliđi	80 mm
C	Dilim Derinliđi	90 mm
D	Duvar Radyatör Derinliđi	110 mm
F	Duvar Bađlantı Derinlik	40 mm
	Max Çalıřma Basıncı	10 Bar
	Bađlantılar	½"

Teknik Veri Tablosu

MODEL	YÜKSEKLİK (mm)	EKSENLER ARASI (mm)	DERİNLİK (mm)	GENİřLİK (mm)	AĐIRLIK (kg/dilim)	SU KAPASİTESİ (lt/dilim)	Δt=50 ISIL GÜÇ 75°C - 65°C	
							Watt/dilim	kcal/h/dilim
BAZ 1800	1800	1670	90	80	2,66	0,52	245	211

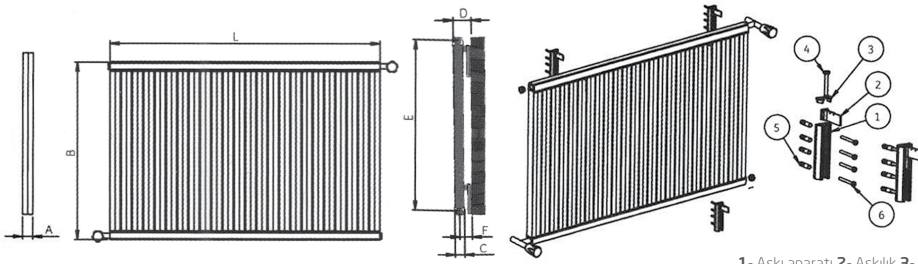
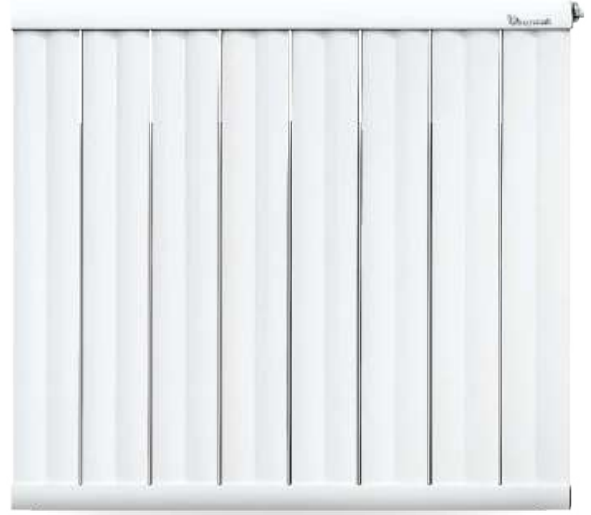
MODEL	DİLİM SAYISI	RADYATÖR GENİřLİĐİ (mm)	YÜKSEKLİK (mm)	EKSENLER ARASI (mm)	AĐIRLIK (kg)	SU KAPASİTESİ (lt)	Δt=50 ISIL GÜÇ 75°C - 65°C	
							Wat	kcal/h
BAZ 1800x300-3 AL. RAD.	3	237	1800	1670	8,0	1,6	735	633
BAZ 1800x400-5 AL. RAD.	5	397	1800	1670	13,3	2,6	1225	1055
BAZ 1800x600-7 AL. RAD.	7	557	1800	1670	18,6	3,6	1715	1477

*** Δt (50° C) 75° C - 65° C su giriř - çıkıř sıcaklıkları, 20° C ortam ısısı

BAYMAK ALÜMİNYUM PANEL RADYATÖR



- Sıcaklığın konforunu yaşamanız için tasarlanmış estetik bir üründür



1- Askı aparatı 2- Askılık 3- Askı kapağı
4- Askılık vidası 5- Dübel

A	Dilim Geniřliđi	77 mm
C	Dilim Derinliđi	37 mm
D	Duvar Radyatör Derinliđi	50 mm
F	Duvar Bağlantı Derinlik	70 mm
	Max Çalışma Basıncı	10 Bar
	Bađlantılar	½"

Teknik Veri Tablosu

MODEL	YÜKSEKLİK (mm)	EKSENLER ARASI (mm)	DERİNLİK (mm)	GENİŐLİK (mm)	AĐIRLIK (kg/dilim)	SU KAPASİTESİ (lt/dilim)	Δt=50 ISIL GÜÇ 75°C - 65°C	
							Watt/dilim	kcal/h/dilim
BAP 300 AL. RAD.	300	270	37	77	0,37	0,07	37	32
BAP 500 AL. RAD.	480	450	37	77	0,55	0,11	54	46
BAP 600 AL. RAD.	580	550	37	77	0,64	0,13	63	54
BAP 900 AL. RAD.	880	850	37	77	0,89	0,19	91	78
BAP 1800 AL. RAD.	1800	1770	37	77	1,56	0,32	176	151

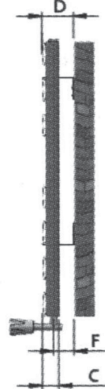
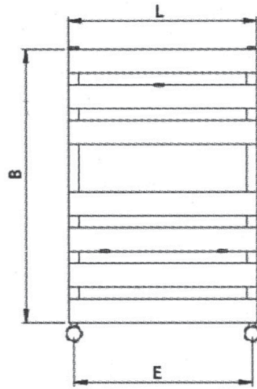
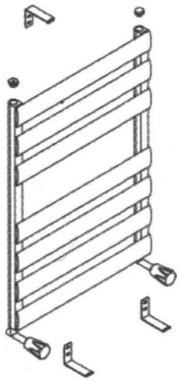
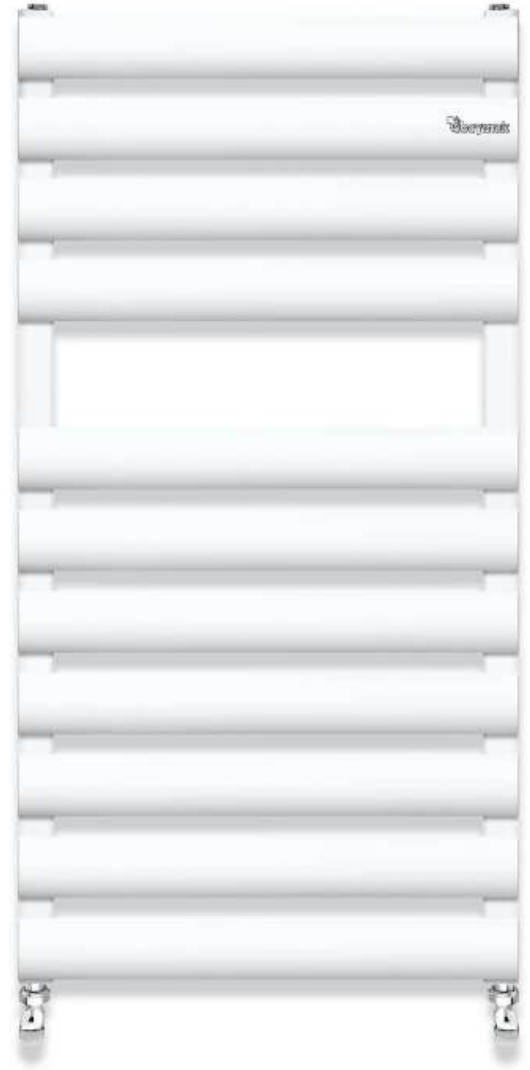
MODEL	DİLİM SAYISI	RADYATÖR GENİŐLİĐİ (mm)	YÜKSEKLİK (mm)	EKSENLER ARASI (mm)	AĐIRLIK (kg)	SU KAPASİTESİ (lt)	Δt=50 ISIL GÜÇ 75°C - 65°C	
							Wat	kcal/h
BAP 300x1000-13 AL. RAD.	13	998	300	270	4,8	0,9	481	416
BAP 300x1500-19 AL. RAD.	19	1460	300	270	7,0	1,3	703	608
BAP 300x2000-26 AL. RAD.	26	1999	300	270	9,6	1,8	962	832
BAP 500x800-10 AL. RAD.	10	767	480	450	5,5	1,1	540	460
BAP 500x1000-13 AL. RAD.	13	998	480	450	7,2	1,4	702	598
BAP 500x1400-18 AL. RAD.	18	1383	480	450	9,9	2,0	972	828
BAP 500x1800-23 AL. RAD.	23	1768	480	450	12,7	2,5	1242	1058
BAP 500x2000-26 AL. RAD.	26	1999	480	450	14,3	2,9	1404	1196
BAP 600x500-7 AL. RAD.	7	536	580	550	4,5	0,9	441	378
BAP 600x800-10 AL. RAD.	10	767	580	550	6,4	1,3	630	540
BAP 600x1000-13 AL. RAD.	13	998	580	550	8,3	1,7	819	702
BAP 600x1400-18 AL. RAD.	18	1383	580	550	11,5	2,3	1134	972
BAP 600x1800-23 AL. RAD.	23	1768	580	550	14,7	3,0	1449	1242
BAP 900x500-7 AL. RAD.	7	536	880	850	6,2	1,3	637	546
BAP 900x800-10 AL. RAD.	10	767	880	850	8,9	1,9	910	780
BAP 900x1000-13 AL. RAD.	13	998	880	850	11,6	2,5	1183	1014
BAP 900x1400-18 AL. RAD.	18	1383	880	850	16,0	3,4	1638	1404
BAP 1800x500-7 AL. RAD.	7	536	1800	1770	10,9	2,2	1232	1057
BAP 1800x800-10 AL. RAD.	10	767	1800	1770	15,6	3,2	1760	1510
BAP 1800x1000-13 AL. RAD.	13	998	1800	1770	20,3	4,2	2288	1963

*** Δt (50° C) 75° C - 65° C su giriş - çıkış sıcaklıkları, 20° C ortam ısısı

BAYMAK ALÜMİNYUM BEYAZ HAVLUPAN



- Hafifliği ve elips çizgilerden oluşan tasarım ile ince, narin ve estetik bir görüntü
- RAL 9016 beyaz renkte üretim



A	Eksen Aralık	456 mm
C	Genişlik	480 mm
D	Derinlik	37 mm
D	Duvar Radyatör Derinlik	65 mm
F	Duvar Bağlantı Derinlik	40 mm
	Max Çalışma Basıncı	5 Bar
	Bağlantılar	½"

Teknik Veri Tablosu

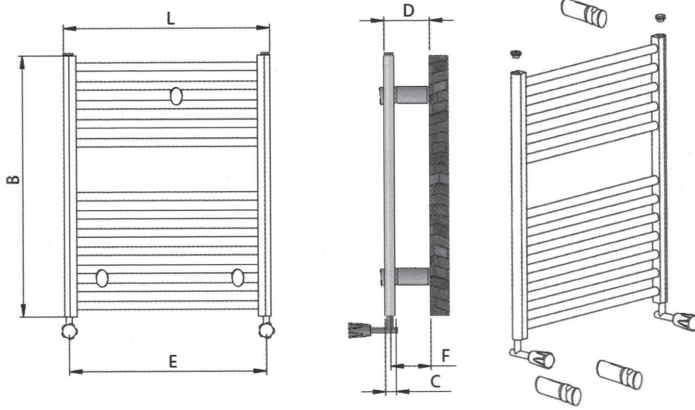
MODEL	BORU SAYISI (adet)	YÜKSEKLİK (mm)	EKSENLER ARASI (mm)	DERİNLİK (mm)	GENİŞLİK (mm)	AĞIRLIK (kg)	SU KAPASİTESİ (lt)	$\Delta t=50$ ISIL GÜÇ 75°C - 65°C Watt kcal/h	
BAHE 500x700 AL. HAVL.	6	690	456	37	480	4,00	0,87	257	221
BAHE 500x800 AL. HAVL.	7	780	456	37	480	4,56	1,01	292	251
BAHE 500x1000 AL. HAVL.	9	960	456	37	480	5,80	1,35	377	324
BAHE 500x1200 AL. HAVL.	11	1140	456	37	480	6,95	1,65	461	396
BAHE 500x1500 AL. HAVL.	14	1500	456	37	480	8,96	2,1	589	507
BAHE 500x1800 AL. HAVL.	16	1770	456	37	480	10,37	2,4	670	576

*** Δt (50° C) 75° C - 65° C su giriş - çıkış sıcaklıkları, 20° C ortam ısısı

BAYMAK ALÜMİNYUM HAVLUPAN



- Isınma ve havlu kurutmada estetik, modern, şık ve mükemmel çözümler yaratır
- Göz alıcı parlaklığı ve kalitesi ile yeni neslin havlu radyatörü



C	Boru Çapı	22 mm
E	Eksen Aralık	456 mm
L	Genişlik	480 mm
C	Derinlik	28 mm
D	Duvar Radyatör Derinlik	80 mm
F	Duvar Bağlantı Derinlik	65 mm
	Max Çalışma Basıncı	5 Bar
	Bağlantılar	½"

Teknik Veri Tablosu

MODEL	BORU SAYISI (adet)	YÜKSEKLİK (mm)	EKSENLER ARASI (mm)	DERİNLİK (mm)	GENİŞLİK (mm)	AĞIRLIK (kg)	SU KAPASİTESİ (lt)	Δt=50 ISIL GÜÇ 75°C - 65°C	
								Watt	kcal/h
BAHK 500x700 AL. HAVL.	12	684	456	28	480	3,80	1,98	279	240
BAHK 500x800 AL. HAVL.	14	780	456	28	480	4,36	2,31	326	280
BAHK 500x1000 AL. HAVL.	16	972	456	28	480	5,23	2,64	372	320
BAHK 500x1200 AL. HAVL.	20	1164	456	28	480	6,38	3,3	465	400
BAHK 500x1500 AL. HAVL.	25	1500	456	28	480	8,10	4,13	581	500
BAHK 500x1800 AL. HAVL.	29	1788	456	28	480	9,55	4,79	674	580

*** Δt (50° C) 75° C - 65° C su giriş - çıkış sıcaklıkları, 20° C ortam ısısı



BDR THERMEA GROUP

Orta Mahalle,
Akdeniz Sok. No: 8
Tuzla 34959 - İSTANBUL
Tel : +90 216 581 65 00
Faks : +90 216 581 65 82

www.baymak.com.tr

