

AQUA BOYLERLER

Sıcak Su Grubu



baymak.com.tr

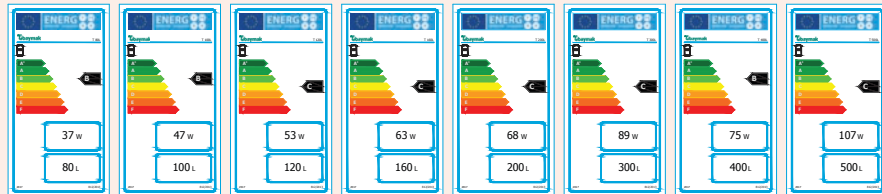
 **baymak**

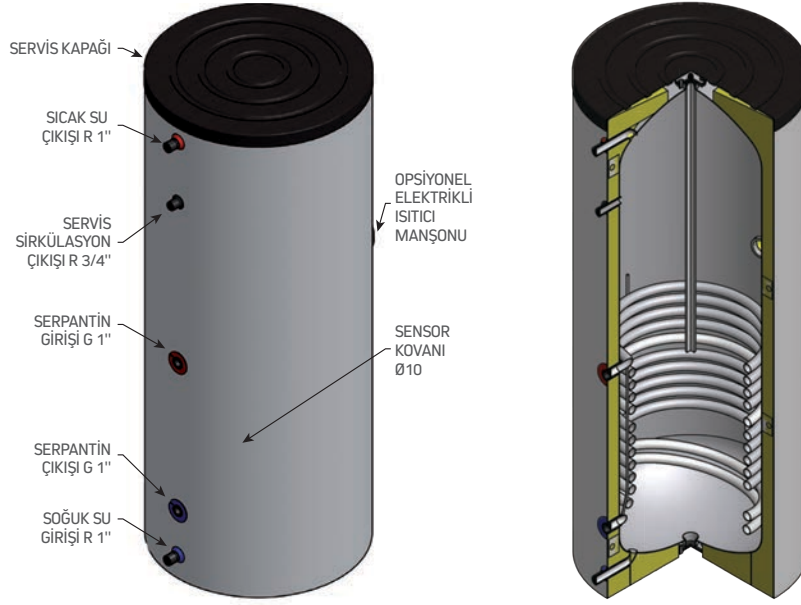
BDR THERMEA GROUP



- ▶ Sıcak suyun hazırlanması ve depolanması amacıyla kullanılır
- ▶ 80-6000 litre modelleri ile geniş kapasite aralığındadır
- ▶ Serpantin sayesinde hızlı sıcak su üretir
- ▶ Dik tiptir, az yer kaplar
- ▶ Temiz su ile temas eden tüm yüzeyler, bakteri üremesine izin vermeyen hijyenik ve pürüzsüz yapıdadır
- ▶ Magnezyum anot çubuğu ile korozyona karşı korumalıdır

- ▶ Boyler iç yüzeyleri ileri teknoloji titanyum katkılı emaye kaplama ile hijyeniktir
- ▶ 80-500 litre kapasitelerde 50 mm poliüretan, 800-1000 litre kapasitelerde 100 mm sünger, 2000-6000 litre kapasitelerde 80 mm sünger sayesinde suyun sıcaklığını uzun süre korur
- ▶ Tüm modellerde termometre kullanılmaktadır
- ▶ Boyler gövde ve serpantin malzemesi St 37/2 çeliktir
- ▶ Elektrikli ısıtıcı (opsiyonel)





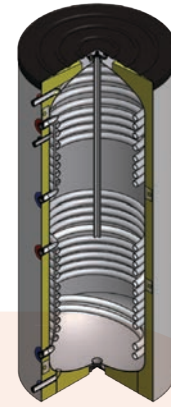
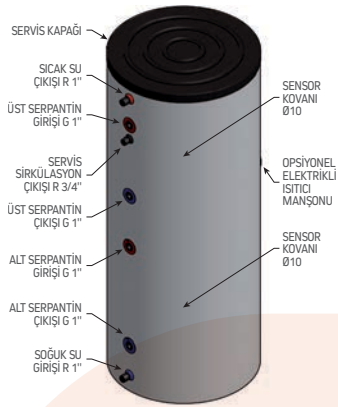
Teknik Veri Tablosu

TANIM		KAPASİTE																
		T80L	T100L	T120L	T160L	T200L	T300L	T400L	T500L	T800L	T1000L	T1500L	T2000L	T2500L	T3000L	T4000L	T5000L	T6000L
Yükseklik	mm	845	1000	825	1125	1280	1210	1560	1860	1700	2045	2345	2550	2450	2780	2580	3020	3550
İzolasyon Dahil Çap	mm	500	500	600	600	600	740	740	740	1050	1050	1120	1260	1460	1460	1660	1660	1660
Elektrikli Isıtıcı Bağlantı Manşonu	inç	-	-	-	1 1/2"	1 1/2"	2"	2"	2"	2"	2"	2"	2"	2"	2"	2"	2"	2"
Temizleme Kapağı		-	-	-	-	-	DN 100	DN 100	DN 100	DN 100	DN 100	DN 100	DN 150	DN 150	DN 150	DN 200	DN 200	DN 200
Serpantin Giriş/Çıkış Çapı	inç	1"	1"	1"	1"	1"	1"	1"	1"	1"	1"	1 1/4"	1 1/4"	1 1/4"	1 1/4"	2"	2"	2"
Soğuk/Sıcak Su Giriş-Çıkış Çap	inç	1"	1"	1"	1"	1"	1"	1"	1"	1"	1"	1 1/2"	1 1/2"	2"	2"	2 1/2"	2 1/2"	2 1/2"
Servis Sirkülasyon Hattı Çapı	inç	3/4"	3/4"	3/4"	3/4"	3/4"	3/4"	3/4"	3/4"	3/4"	3/4"	1 1/2"	1 1/2"	2"	2"	2"	2"	
Ağırlık	kg	38	43	54	81	90	110	170	200	260	295	407	537	680	810	1190	1370	1545

Kullanım Rejimine Göre Serpantin Isıl Kapasiteleri

TANIM		T80L	T100L	T120L	T160L	T200L	T300L	T400L	T500L	T800L	T1000L	T1500L	T2000L	T2500L	T3000L	T4000L	T5000L	T6000L
Isıtıcı akışkan debisi	Lt/h.	6000	6000	6000	6000	6000	6000	6000	6000	6000	6000	6000	6000	6000	6000	6000	6000	6000
Boylar Serpantin alanı	m ²	0,43	0,51	0,58	0,82	0,94	1,29	1,61	1,93	2,25	3,26	4,97	4,97	6,59	7,00	8,50	10,00	12,00
Isıtma rejimi 80°C-60°C ve Boylar su sıcaklığı 45°C için saatlik hazırlanan su miktarı ve serpantin ısıtma kapasitesi (Δt:35°C)	Lt/h.	389,0	472,0	513,5	675,7	744,5	860,0	1073,8	1216,3	1429,4	2240,0	4520,0	4520,0	5840,0	6320,0	7673,0	9028,0	10830,0
	Kw	15,8	19,2	20,9	27,5	30,3	35,0	43,7	49,5	58,1	91,2	184,0	184,0	237,7	257,3	312,3	367,5	440,8
Isıtma rejimi 90°C-70°C ve Boylar su sıcaklığı 45°C için saatlik hazırlanan su miktarı ve serpantin ısıtma kapasitesi (Δt:35°C)	Lt/h.	500,0	594,0	653,6	869,8	966,5	1105,7	1398,1	1599,6	1887,7	2776,4	4920,0	4972,0	6424,0	6952,0	8440,0	9931,0	11913,0
	Kw	20,3	24,2	26,6	35,4	39,3	45,0	56,9	65,1	76,8	113,0	286,0	202,4	261,4	283,0	343,5	404,2	484,9
Isıtma rejimi 80°C-60°C ve Boylar su sıcaklığı 60°C için saatlik hazırlanan su miktarı ve serpantin ısıtma kapasitesi (Δt:50°C)	Lt/h.	209,5	236,5	259,7	352,6	402,5	457,5	564,2	655,3	658,1	1113,2	2200,0	2200,0	2720,0	3000,0	3820,0	4500,0	5400,0
	Kw	12,2	13,8	15,1	20,5	23,4	26,6	32,8	38,1	44,1	64,7	128,0	128,0	158,2	174,5	222,1	261,7	314,0
Isıtma rejimi 90°C-70°C ve Boylar su sıcaklığı 60°C için saatlik hazırlanan su miktarı ve serpantin ısıtma kapasitesi (Δt:50°C)	Lt/h.	292,0	335,5	371,5	504,0	577,5	658,8	811,8	947,7	1099,1	1623,2	2400,0	2420,0	2992,0	3300,0	4202,0	4950,0	6040,0
	Kw	17,0	19,5	21,6	29,3	33,6	38,3	47,2	55,1	63,9	94,4	140,0	140,7	174,0	191,9	244,3	287,8	351,2

Aqua Çift Serpantimli | Boylerler



- ▶ Güneş Kollektörleri ve Kaldırıcı Kazan Sistemi ile birlikte sıcak suyun hazırlanması ve depolanması amacı ile kullanılır
- ▶ 160-6000 litre modelleri ile geniş kapasite aralığındadır
- ▶ Serpantin sayesinde hızlı sıcak su üretir
- ▶ Dik tiptir, az yer kaplar
- ▶ Temiz su ile temas eden tüm yüzeyler, bakteri üremesine izin vermeyen hijyenik ve pürüzsüz yapıdadır
- ▶ Boyler iç yüzeyleri ileri teknoloji titanyum katkı emaye kaplama ile hijyeniktir

- ▶ 60-500 litre kapasitelerde 50 mm poliüretan, 800-1000 litre kapasitelerde 100 mm sünger, 2000-6000 litre kapasitelerde 80 mm sünger sayesinde suyun sıcaklığını uzun süre korur
- ▶ Magnezyum anot çubuğu ile korozyona karşı korumalıdır
- ▶ Tüm modellerde termometre kullanılmaktadır
- ▶ Boyler gövde ve serpantin malzemesi St 37/2 çeliktir
- ▶ Elektrikli ısıtıcı (opsiyonel)



Kullanım Rejimine Göre Alt Serpantin Isıl Kapasiteleri

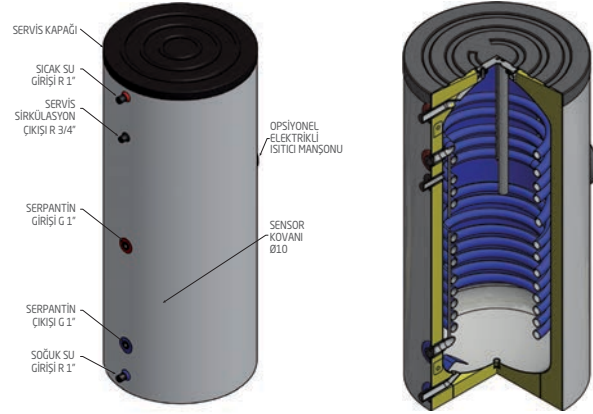
TANIM		KAPASİTE													
		C160L	C200L	C300L	C400L	C500L	C800L	C1000L	C1500L	C2000L	C2500L	C3000L	C4000L	C5000L	C6000L
Yükseklik	mm	1125	1280	1210	1560	1860	1700	2045	2340	2550	2450	2780	2580	3020	3550
İzolasyon Dahil Çap	mm	600	600	740	740	740	1050	1050	1120	1260	1460	1460	1660	1660	1660
Elektrikli Isıtıcı Bağlantı Manşonu	inç	1 1/2"	1 1/2"	2"	2"	2"	2"	2"	2"	2"	2"	2"	2"	2"	2"
Temizleme Kapağı		-	-	DN 100	DN 100	DN 100	DN 100	DN 100	DN100	DN 100	DN 150	DN 150	DN 200	DN 200	DN 200
Serpantin Giriş/Çıkış Çapı	inç	1"	1"	1"	1"	1"	1"	1"	1 1/4"	1 1/4"	1 1/4"	1 1/4"	2"	2"	2"
Soğuk/Sıcak Su Giriş-Çıkış Çap	inç	1"	1"	1"	1"	1"	1"	1"	1 1/2"	1 1/2"	2"	2"	2 1/2"	2 1/2"	2 1/2"
Servis Sirkülasyon Hattı Çapı	inç	3/4"	3/4"	3/4"	3/4"	3/4"	3/4"	3/4"	1 1/2"	1 1/2"	2"	2"	2"	2"	2"
Ağırlık	kg	86	98	116	190	218	276	308	447	582	765	895	1250	1400	1645

Kullanım Rejimine Göre Alt Serpantin Isıl Kapasiteleri

TANIM		C160L	C200L	C300L	C400L	C500L	C800L	C1000L	C1500L	C2000L	C2500L	C3000L	C4000L	C5000L	C6000L
Isıtıcı akışkan debisi	Lt/h.	6000	6000	6000	6000	6000	6000	6000	6000	6000	6000	6000	6000	6000	6000
Boylar Serpantin alanı	m ²	0,82	0,94	1,29	1,61	1,93	2,25	3,26	4,97	4,97	6,59	7,00	8,50	10,00	12,00
Isıtma rejimi 80°C-60°C ve Boyler su sıcaklığı 45°C için saatlik hazırlanan su miktarı ve serpantin ısıtma kapasitesi (Δt:35°C)	Lt/h.	675,7	744,5	860,0	1073,8	1216,3	1429,4	2240,0	4520,0	4520,0	5840,0	6320,0	7673,0	9028,0	10830,0
	Kw	27,5	30,3	35,0	43,7	49,5	58,1	91,2	184,0	184,0	237,7	257,3	312,3	367,5	440,8
Isıtma rejimi 90°C-70°C ve Boyler su sıcaklığı 45°C için saatlik hazırlanan su miktarı ve serpantin ısıtma kapasitesi (Δt:35°C)	Lt/h.	869,8	966,5	1105,7	1398,1	1599,6	1887,7	2776,4	4920,0	4972,0	6424,0	6952,0	8440,0	9931,0	11913,0
	Kw	35,4	39,3	45,0	56,9	65,1	76,8	113,0	286,0	202,4	261,4	283,0	343,5	404,2	484,9
Isıtma rejimi 80°C-60°C ve Boyler su sıcaklığı 60°C için saatlik hazırlanan su miktarı ve serpantin ısıtma kapasitesi (Δt:50°C)	Lt/h.	352,6	402,5	457,5	564,2	655,3	658,1	1113,2	2200,0	2200,0	2720,0	3000,0	3820,0	4500,0	5400,0
	Kw	20,5	23,4	26,6	32,8	38,1	44,1	64,7	128,0	128,0	158,2	174,5	222,1	261,7	314,0
Isıtma rejimi 90°C-70°C ve Boyler su sıcaklığı 60°C için saatlik hazırlanan su miktarı ve serpantin ısıtma kapasitesi (Δt:50°C)	Lt/h.	504,0	577,5	658,8	811,8	947,7	1099,1	1623,2	2400,0	2420,0	2992,0	3300,0	4202,0	4950,0	6040,0
	Kw	29,3	33,6	38,3	47,2	55,1	63,9	94,4	140,0	140,7	174,0	191,9	244,3	287,8	351,2

Kullanım Rejimine Göre Üst Serpantin Isıl Kapasiteleri

TANIM		C160L	C200L	C300L	C400L	C500L	C800L	C1000L	C1500L	C2000L	C2500L	C3000L	C4000L	C5000L	C6000L
Isıtıcı akışkan debisi	Lt/h.	6000	6000	6000	6000	6000	6000	6000	6000	6000	6000	6000	6000	6000	6000
Boylar Serpantin alanı	m ²	0,36	0,59	0,49	0,97	1,29	0,83	1,23	2,18	2,18	3,03	3,40	4,25	5,01	6,00
Isıtma rejimi 80°C-60°C ve Boyler su sıcaklığı 45°C için saatlik hazırlanan su miktarı ve serpantin ısıtma kapasitesi (Δt:35°C)	Lt/h.	292,4	501,5	408,0	636,4	956,0	658,5	900,0	1850,0	1850,0	2530,0	2885,0	3503,0	4120,0	4940,0
	Kw	11,9	20,4	16,6	25,9	38,9	26,8	36,6	75,3	75,3	103,0	117,5	142,6	167,7	201,1
Isıtma rejimi 90°C-70°C ve Boyler su sıcaklığı 45°C için saatlik hazırlanan su miktarı ve serpantin ısıtma kapasitesi (Δt:35°C)	Lt/h.	388,0	646,0	528,3	1071,3	1675,8	1002,5	1569,0	2000,0	2035,0	2783,0	3173,0	3854,0	4532,0	5434,0
	Kw	15,8	26,3	21,5	43,6	68,2	40,8	63,9	81,4	82,3	113,3	129,2	156,9	184,5	221,2
Isıtma rejimi 80°C-60°C ve Boyler su sıcaklığı 60°C için saatlik hazırlanan su miktarı ve serpantin ısıtma kapasitesi (Δt:50°C)	Lt/h.	156,5	252,0	210,0	380,0	499,0	328,5	474,7	1320,0	1320,0	1820,0	2060,0	2501,0	2942,0	3530,0
	Kw	9,1	14,7	12,2	22,1	29,0	19,1	27,6	76,7	76,8	105,9	119,8	145,5	171,1	205,3
Isıtma rejimi 90°C-70°C ve Boyler su sıcaklığı 60°C için saatlik hazırlanan su miktarı ve serpantin ısıtma kapasitesi (Δt:50°C)	Lt/h.	234,0	376,0	313,0	559,0	727,6	488,5	693,9	1430,0	1452,0	2002,0	2266,0	2751,0	3236,0	3883,0
	Kw	13,6	21,9	18,2	32,5	42,3	28,4	40,3	831,5	84,5	116,4	131,8	160,0	188,2	225,8



Teknik Veri Tablosu

TANIM	KAPASİTE				
	HB200L	HB300L	HB500L	HB1000L	
Yükseklik	mm	1280	1210	1860	2045
İzolasyon Dahil Çap	mm	600	740	740	1050
Elektrikli Isıtıcı Bağlantı Manşonu	inç	1 1/2"	2"	2"	2"
Temizleme Kapağı		-	DN 100	DN 100	DN 100
Serpantin Giriş Çapı / Çıkış Çapı	inç	1"	1"	1"	1"
Soğuk Su Giriş Çapı / Sıcak Su Çıkış Çapı	inç	1"	1"	1"	1"
Servis Sirkülasyon Hattı Çapı	inç	3/4"	3/4"	3/4"	3/4"
Ağırlık	kg	98	116	218	308

Kullanım Rejimine Göre Serpantin Isıl Kapasiteleri

TANIM		KAPASİTE			
		HB200L	HB300L	HB500L	HB1000L
Isıtıcı akışkan debisi	Lt/h.	6000	6000	6000	6000
Boiler Serpantin alanı	m ²	1,53	1,77	3,68	4,48
Isıtma rejimi 80°C-60°C ve Boiler su sıcaklığı 45°C için saatlik hazırlanan su miktarı ve serpantin ısıtma kapasitesi (Δt:35°C)	Lt/h.	920,0	1096,0	2478,0	2800,0
	Kw	37,4	44,6	100,9	114,0
Isıtma rejimi 90°C-70°C ve Boiler su sıcaklığı 45°C için saatlik hazırlanan su miktarı ve serpantin ısıtma kapasitesi(Δt:35°C)	Lt/h.	1283,0	1452,0	3123,0	3561,0
	Kw	52,2	59,1	127,1	144,9
Isıtma rejimi 80°C-60°C ve Boiler su sıcaklığı 60°C için saatlik hazırlanan su miktarı ve serpantin ısıtma kapasitesi (Δt:50°C)	Lt/h.	427,0	510,0	760,0	1494,0
	Kw	24,8	29,7	44,5	86,9
Isıtma rejimi 90°C-70°C ve Boiler su sıcaklığı 60°C için saatlik hazırlanan su miktarı ve serpantin ısıtma kapasitesi (Δt:50°C)	Lt/h.	680,0	791,0	1815,0	2139,0
	Kw	39,5	46,0	105,5	124,4

- ▶ Güneş Kollektörleri, Isı pompası ve Klorifer Kazan Sistemi ile birlikte sıcak suyun hazırlanması ve depolanması amacı ile kullanılır
- ▶ 200,300,500 ve 1000 litrelik kapasiteler mevcuttur
- ▶ Daha fazla serpantin alanı sayesinde daha hızlı sıcak su üretir
- ▶ Dik tiptir, az yer kaplar
- ▶ Temiz su ile temas eden tüm yüzeyler, bakteri üremesine izin vermeyen hijyenik ve pürüzsüz yapıdadır

- ▶ Boiler iç yüzeyleri ileri teknoloji titanyum katkılı emaye kaplama ile hijyeniktir
- ▶ 200-500 litre kapasitelerde 50 mm poliüretan, 1000 litre kapasinde 100 mm sünger sayesinde suyun sıcaklığını uzun süre korur
- ▶ Magnezyum anot çubuğu ile korozyona karşı korumalıdır
- ▶ Tüm modellerde termometre kullanılmaktadır
- ▶ Boiler gövde ve serpantin malzemesi St 37/2 çeliktir
- ▶ Elektrikli ısıtıcı (opsiyonel)

Aqua Plus Akümülayon | Tankları



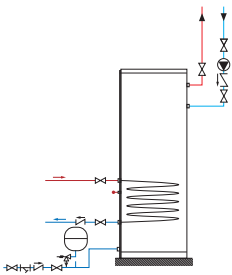
- ▶ Sıcak suyun depolanması amacıyla kullanılır
- ▶ 500-6000 litre modelleri ile geniş kapasite aralığındadır
- ▶ Dik tiptir, az yer kaplar
- ▶ Temiz su ile temas eden tüm yüzeyler, bakteri üremesine izin vermeyen hijyenik ve pürüzsüz yapıdadır
- ▶ Magnezyum anot çubuğu ile korozyona karşı korumalıdır
- ▶ Boyler iç yüzeyleri ileri teknoloji titanyum katkı emaye kaplama ile hijyeniktir
- ▶ 500 litre kapasitelerde 50 mm poliüretan, 1000 litre kapasitede 100 mm sünger, 1500-6000 litre kapasitelerde 80 mm sünger sayesinde suyun sıcaklığını uzun süre korur
- ▶ Tüm modellerde termometre kullanılmaktadır
- ▶ Boyler gövde malzemesi St 37/2 çeliktir
- ▶ Elektrikli ısıtıcı (opsiyonel)

Teknik Veri Tablosu

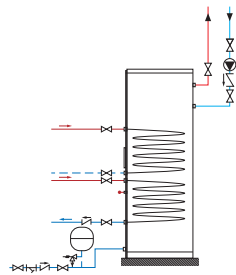
TANIM		KAPASİTE							
		500L	1000L	2000L	2500L	3000L	4000L	5000L	6000L
Yükseklik	mm	1860	2045	2550	2450	2780	2580	3020	3550
İzolasyon Dahil Çap	mm	740	1050	1260	1460	1460	1660	1660	1660
Elektrikli Isıtıcı Bağlantı Manşonu	inç	2"	2"	2"	2"	2"	2"	2"	2"
Temizleme Kapağı		DN 100	DN 100	DN 100	DN 150	DN 150	DN 200	DN 200	DN 200
Soğuk/Sıcak Su Giriş-Çıkış Çapı	inç	1"	1"	1 1/2"	2"	2"	2 1/2"	2 1/2"	2 1/2"
Servis Sirkülayon Hattı Çapı	inç	3/4"	3/4"	1 1/2"	2"	2"	2"	2"	2"
Ağırlık	kg	123	295	537	680	810	1190	1370	1545

* Isıtıcı akışkan girişi 80°C'de

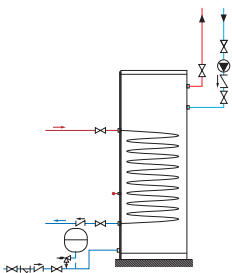
Aqua Tek Serpantinli Boyler



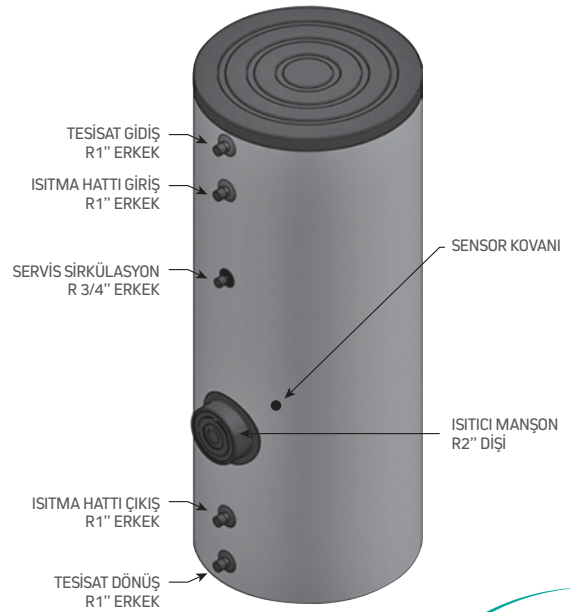
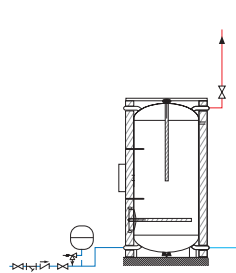
Aqua Çift Serpantinli Boyler



Aqua Hızlı Boyler



Aqua Akümülayon Tankları



baymak

BDR THERMEA GROUP

GREEN HOUSE



*İsimiz sizi
anlamak...*

baymak

BDR THERMEA GROUP



Orta Mahalle, Akdeniz Sok.
No: 8 Tuzla 34959 - İSTANBUL
Tel : +90 216 581 65 00
Faks : +90 216 581 65 82

 www.baymak.com.tr



@baymakofficial



Baymak / BDR Thermea Group