

# GÜNEŞ KOLEKTÖRLERİ

Yenilenebilir Enerji Sistemleri



[baymak.com.tr](http://baymak.com.tr)



 **baymak**

BDR THERMEA GROUP





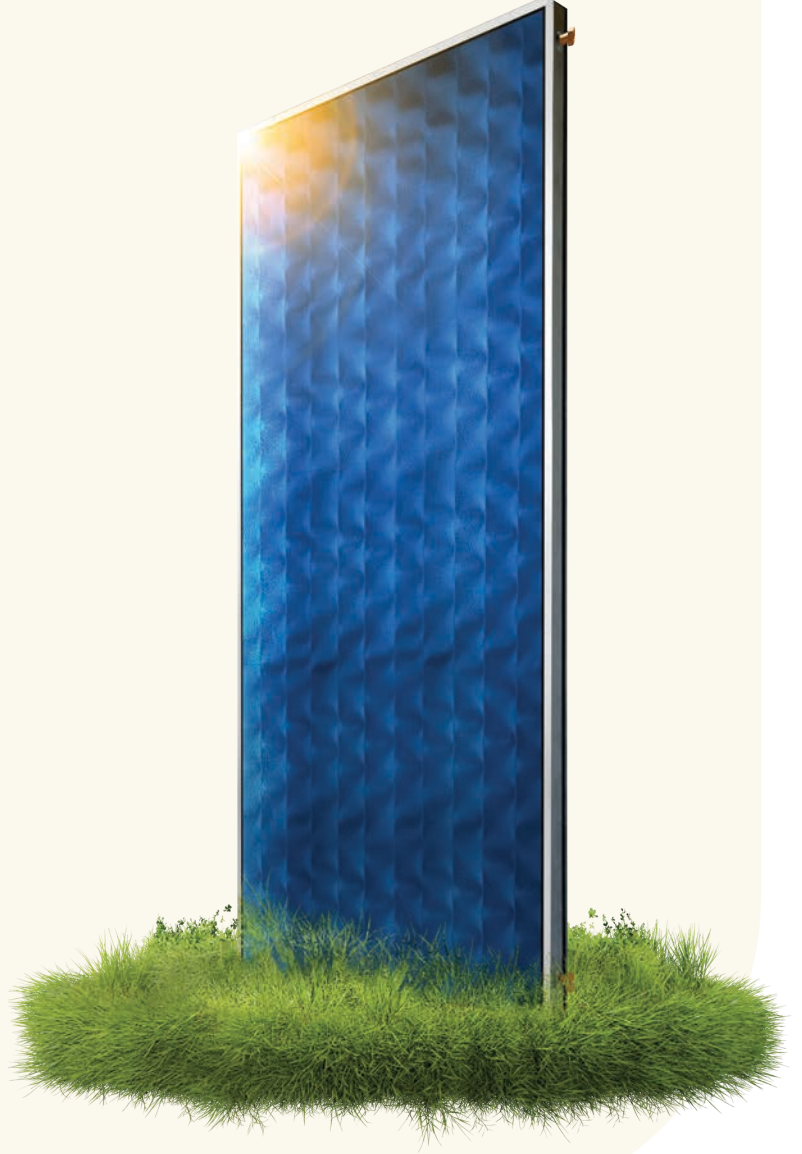
## Güneş Kolektörleri

Güneş Kolektörleri, otomasyon destekli ve doğal sirkülasyonlu uygulamalar olarak ikiye ayrılır. Otomasyon destekli sistemde tek, çift serpantinli emayeli boyler ve ekipmanları, doğal sirkülasyonlu sistemlerde ise 150/200 ve 300 / serpantinli yatık tip depolu modeller.

Artan çevre kirliliği ve küresel ısınmayla birlikte alternatif kaynaklarına yönelim artmaktadır ve günümüzde enerji maliyetlerinin artması enerjinin doğru kullanımı ve tasarrufu ön plana çıkarmaktadır. Çevreyi kirletmeyen, doğa dostu ürün teknolojileri ile hem yaşadığımız dünyayı korumakta hem de düşük enerji maliyetleri ile avantaj sağlamaktayız. Enerji verimliliği konusunda her zaman öncülük eden Baymak, enerjiyi doğru kullanan ürünleri ile tüketicilere ve yatırımcılara enerji tasarrufu ve kazanç imkanı yaratmaktadır.

Lazer kaynak teknolojisi ile güneş kolektörlerimiz, en yüksek verim ve kalitede üretilmektedir. Kaynak teknolojisi, güneş enerjisinden maksimum faydayı sağlayan absorber yüzey ve kullanılan solar ürün ekipmanlarının avantajı ile yüksek verimliliği sayesinde az sayıda güneş kolektörü kullanarak fazla sıcak su üretimi sağlayabilirsiniz.

Baymak, ısıtma maliyetlerinden tasarruf yaparak sıcak su üreten güneş kolektörleri ile hem doğal sirkülasyonlu paket güneş enerji sistemlerinde hem de otomasyonlu sistemlerde proje bazlı çözümler sunmaktadır.



Güneş Kolektörleri; kazanlar, yoğuşmalı kazanlar, ısı pompaları, elektrikli ısıtıcılar, boyler vb. diğer

ürünlerle birlikte uygulanabildiği gibi hali hazırda kullandığımız mevcut sistemlerle de entegreli çalışabilir.



## Neden Güneş Enerjisi

Evlerimizde, işletmelerde ve projelerimizde kullandığımız güneş enerjisi sistemleri; doğaya verdiğimiz önemi, çevreye duyarlılığımızı gösteren uygulamalardır.

Güneş kolektörü kullanarak enerji maliyetlerinde tasarruf sağlanabilir ve aynı zamanda evinizin veya işletmenizin değerini arttırabilirsiniz.

### Güneş Enerjisi;

- Çevre dostu
- Dayanıklı
- Yenilenebilir enerji kaynağı
- Enerji ihtiyacı duyulan her yerde kullanılabilen, enerjide dışa bağımlılığı azaltan
- İşletme ve bakım maliyetleri az
- Kolay kurulum

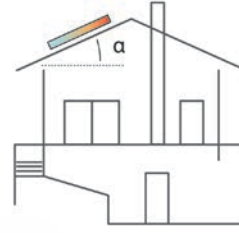
## Güneş Kolektörlerinin Eğim Açısı

Güneş kolektörlerinin eğim açısı, kendi yüzeyleri ile üzerinde konumlandıkları yatay yüzey arasında oluşan açıdır. Kolektörlerin verimliliğini optimize etmek için, kolektör yüzeyi ile düşen ışınlar arasındaki açı 90 derece olmalıdır. Eğer kolektörler eğimli bir çatıda konumlandırılacaksa, çatıyla aynı eğimi korumaları tavsiye edilir.

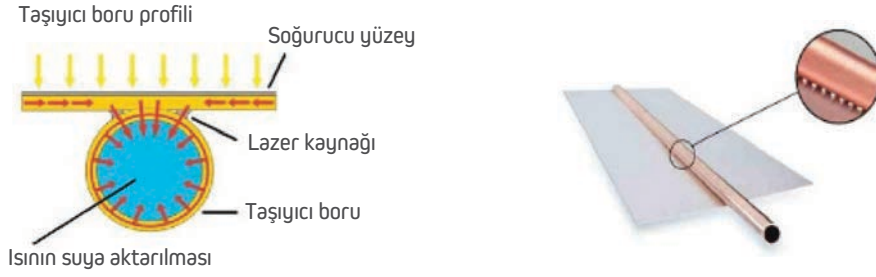
Kurulumlarda 30° ile 45° arası eğim açıları en optimum sonuçları vermektedir. Ülkemizde güneşten farklı faydalanma zamanlarına ve mevsimlere göre 20° ile 60° arası eğim açıları kullanılabilir.



Kolektör ile yatay yüzey arasındaki eğim açısı



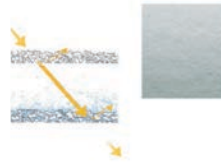
## Güneş Kolektörü Malzemeleri



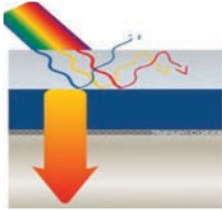
Yeni seri güneş kolektörlerinde soğurucu yüzeyler ve taşıyıcı borular lazer kaynak teknolojisi ile birleştirilmiştir. LAZER kaynak yönteminin en büyük avantajı soğurucu plakanın selektif yüzeyine zarar vermeden ve iz bırakmadan kaynak yapmasıdır.



**Manifold Contası:** Yeni seri güneş kolektörlerinde yağmur, kar gibi sebeplerden dolayı kolektör içine su girmesini önlemek için manifold tutucu conta olarak UV dayanımlı silikon kullanılmıştır. Silikon conta manifoldta oluşabilecek yüksek sıcaklıklara karşı tam dayanım sağlar.



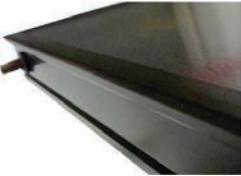
**Solar Cam:** Düşük demirli temperli 'Sandy desenli' cam gelen güneş ışınlarının yansımalarını minimize eder ve maksimum düzeyde kolektör içine girmesini sağlar. Bu sayede kolektör verimini artırır. Sandy desenli cam Türkiye'de üretilmekte olup Avrupa'nın performansı en yüksek güneş kolektörü camları arasındadır.



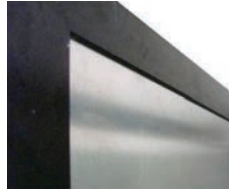
**Soğurucu Plaka:** Yeni seri güneş kolektörlerinde kullanılan son teknoloji alüminyum selektif soğurucu plaka, güneşten gelen radyasyon ısısını maksimum oranda absorbe ederek verimi düşüren yansıma kayıplarını minimize eder.



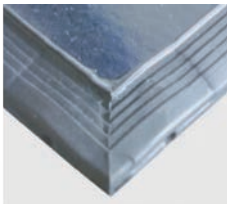
**İzolasyon:** Yeni seri güneş kolektörlerinde yüksek ısı yalıtımlı ve yüksek yoğunluklu 40 mm kalınlığında cam yünü kullanılmıştır.



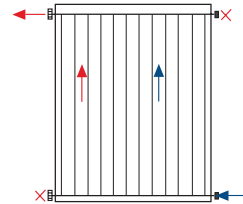
**Kasa Profili:** Yeni seri güneş kolektörlerinde kullanılan şase özel olarak dizayn edilmiş olup patentli teknolojisi sayesinde tüm yapı bileşenlerinin tek seferde birleştirilmesi ile oluşur.



**Alt Golfra:** Yeni seri güneş kolektörlerinde dış etkenlere karşı dayanıklı 0,8 mm kalınlığında sertleştirilmiş anodize alüminyum plaka kullanılmıştır. Alüminyum plaka taşıma, montaj, yağmur, kar, rüzgar, sıcaklık gibi fiziki etkenlere karşı en yüksek dayanım sağlar.



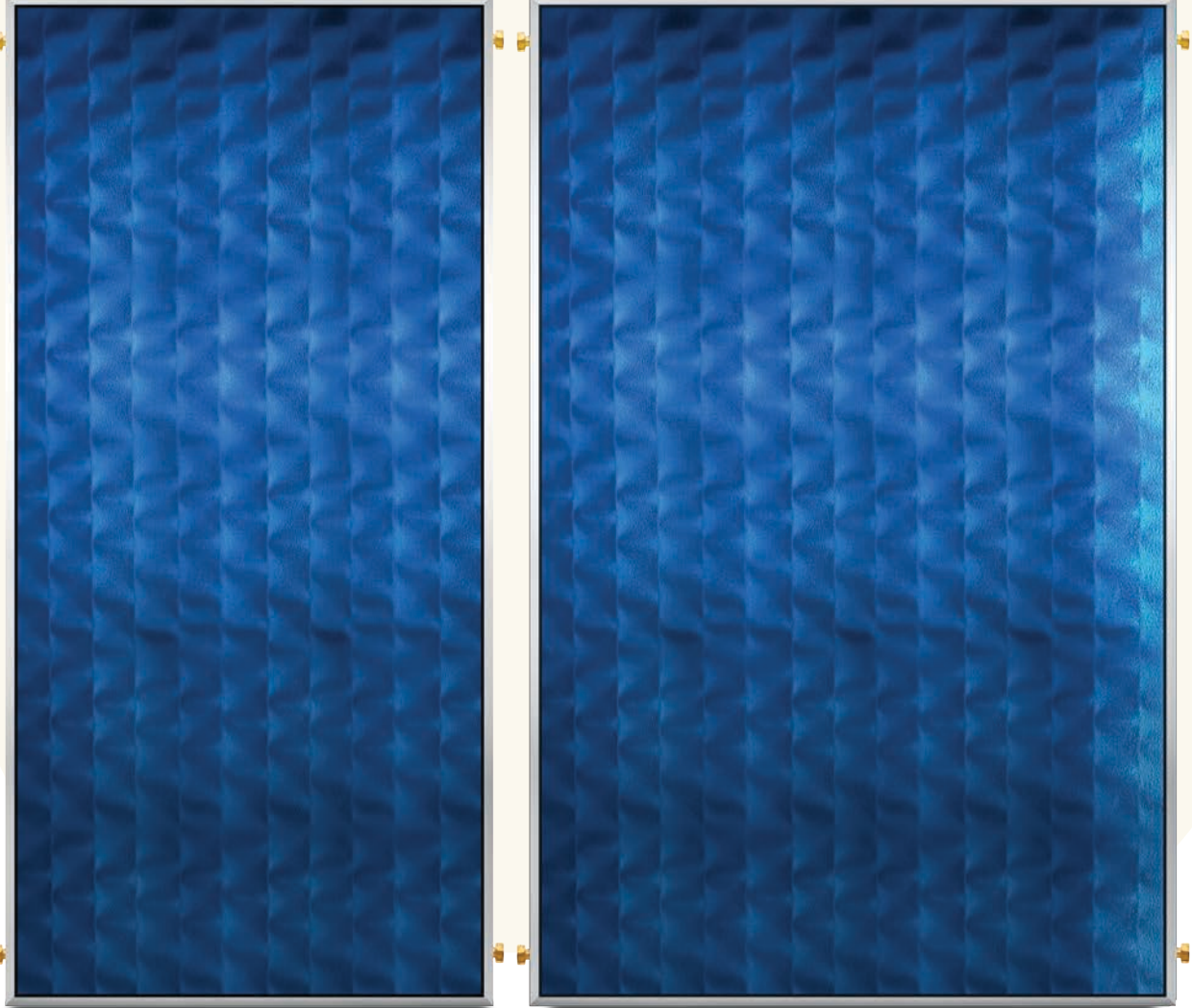
**Cam Contası:** Yeni seri güneş kolektörlerinde yağmur, kar gibi sebeplerden dolayı kolektör içine su girmesini önlemek için cam tutucu conta olarak vulkanize UV dayanımlı EPDM kullanılmıştır. Köşe noktalarda oluşabilecek sızıntılara karşı bu cam contası tam sızdırmazlık sağlar.



**Harp Sistemi:** Yeni seri güneş kolektörlerinde kullanılan yüksek verimli cam ve selektif yüzeyden elde edilen ısının suya tam olarak aktarılması için bakır taşıyıcı borulu harp sistemi kullanılmıştır.

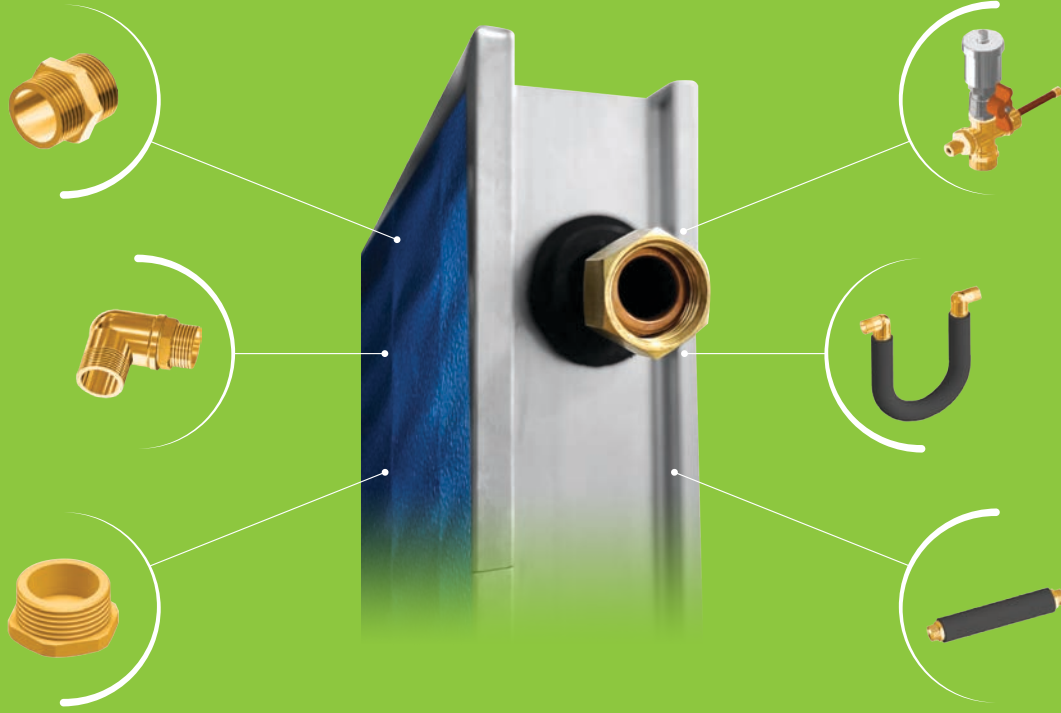


## Nova Serisi (X-XL)



### Teknik Özellikler

- Güçlendirilmiş şasesiyle uzun ömürlüdür.
- Alüminyum alt örtü ile darbelerle karşı dayanıklıdır.
- Lazer kaynaklı boruları yüksek ısı transferi sağlar.
- Özel 40 mm kalınlığında cam yünü izolasyonu ısı kaybını engeller.
- 3,2 mm kalınlığında sandy desenli güneş kolektörü camı yüksek ısı geçirgenliğine sahiptir.
- Titanyum kaplamalı soğurucu yüzeyi alüminyumdur.
- Brüt yüzey alanı: X serisi 1,79 m<sup>2</sup>, XL serisi 2,37 m<sup>2</sup>'dir.
- 200 °C ve 10 bar'a kadar güvenli çalışma koşulları sağlar.
- Gri alüminyum kasasıyla NOVA X - XL kolektörler şık bir görüntü sergiler.

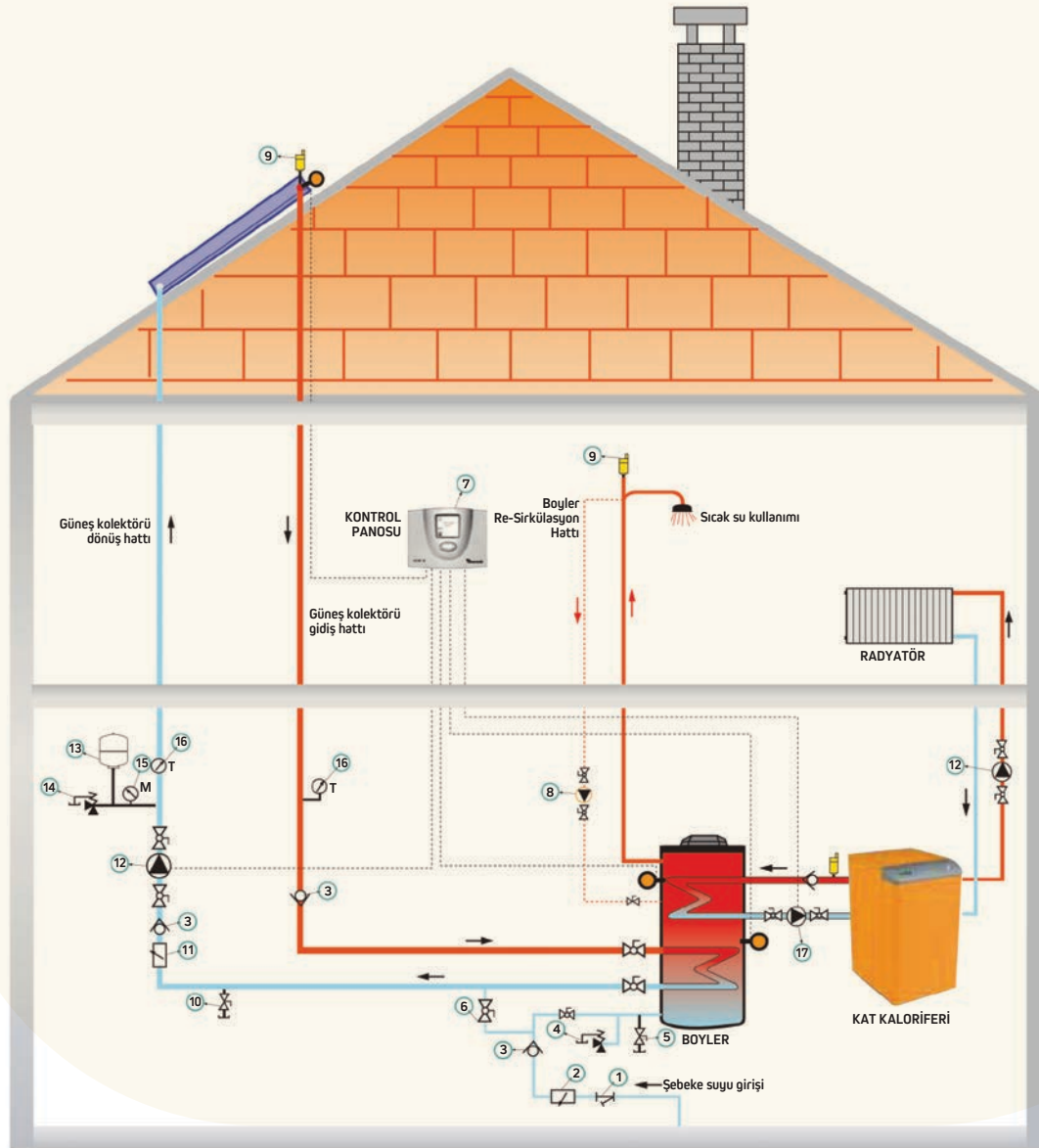


**Piyasadaki bağlantı elemanları ile tamamen uyumlu**

## Teknik Veri Tablosu

	NOVA X	NOVA XL
Brüt Alan	1,79 m <sup>2</sup>	2,37 m <sup>2</sup>
Soğurucu Yüzey Alanı	1,68 m <sup>2</sup>	2,25 m <sup>2</sup>
Soğurucu Yüzey Tipi	Alüminyum (0,3 mm)	Alüminyum (0,3 mm)
Soğurucu Yüzey Kaplama Tipi	Sellektif - Al	Sellektif - Al
Geçirgenlik	0,95	0,95
Emisyon	0,05	0,05
Şase	Alüminyum	Alüminyum
Cam Tipi	Düşük Demirli Temperli Solar Sandy Desenli Cam	Düşük Demirli Temperli Solar Sandy Desenli Cam
Cam Kalınlığı	3,2 mm	3,2 mm
İzolasyon	Cam Yünü (40 mm)	Cam Yünü (40 mm)
Alt Örtü	Galvaniz	Galvaniz
Taşıyıcı Boru Sayısı	8	8
Bağlantı Şekli	Rakorlu Bağlantı (3/4")	Rakorlu Bağlantı (3/4")
Su Hacmi	1 Litre	1,14 Litre
Çalışma Basıncı	10 Bar	10 Bar
Maximum Çalışma Sıcaklığı	200 °C	200 °C
Durgun Sıcaklık	163 °C	163 °C
Boy	1930 mm	1930 mm
En	930 mm	1230 mm
Kalınlık	70,9 mm	70,9 mm
Ağırlık	28,5 kg	38 kg

## Güneş Kolektörü Kazan Bağlantı Şeması



Bu sistemde kullanım suyu, güneş enerjisi ve kazan ile çift serpantinli boyler kullanılarak ısıtılmaktadır. Kullanım suyu öncelikli ısıtma kaynağı güneş enerjisidir. Güneş enerjisinin yeterli olmadığı durumlarda kazan devreye girerek kullanım suyunun ısıtılmasını sağlar.

### Güneş Kolektörü Sistem Elemanları

1. Pislik tutucu
2. Basınç regülatörü
3. Çekvalf
4. Emniyet ventili - Açma basıncı 8 bar olmalıdır.
5. Boyler boşaltma hattı
6. Kapalı devre basınçlandırma hattı
7. Otomasyon panosu - Sor M Plus
8. Servis sirkülasyon hattı pompası
9. Otomatik hava tahliye cihazı
10. Kapalı devre boşaltma hattı
11. Debi ayar vanası
12. Sirkülasyon pompası
13. Kapalı genişleme tankı
14. Emniyet ventili (Statik yüksekliğine göre değişir)
15. Manometre
16. Termometre
17. Kazan-boyler hattı sirkülasyon pompası



## Güneş Enerjisi Sistemleri Kontrol Panelleri



- SOR S Kumanda Paneli**
- Yalın ve kullanışlı menü
  - Dijital sıcaklık kontrolü
  - 2 sensör bağlanabilme
  - Termostat fonksiyonu
  - Pompa on/off kontrolü
  - Elektrik kesintilerine karşı hafıza koruması
  - Anlık kolektör içi ve depo için sıcaklık okuma



- SOR M Kumanda Paneli**
- Yalın ve kullanışlı menü
  - Dijital sıcaklık kontrolü
  - 6 sensör bağlanabilme
  - 3 program edilebilir çıkış
  - Termostat fonksiyonu
  - Pompa on/off kontrolü
  - Günlük 3 farklı modda çalışma
  - Maksimum sıcaklık koruması
  - Elektrik kesintilerine karşı hafıza koruması
  - Anlık kolektör içi ve depo için sıcaklık okuma

## Fernox S1 Solar Sıvı

- Yüksek ısı transferli performans sıvısı
- -28 °C'ye kadar donmaya karşı aktif koruma
- Yüksek sıcaklıklardan sistemi koruyacak ömrünü uzatan kapalı devre akışkanı
- Tesisatta oluşacak korozyon ve kireçlenmeye karşı aktif koruma
- Zehirli madde içermeyen özel yapı
- Tüm güneş kolektörleri ile uyumlu

Fernox S1 Solar sıvısı şeffaf, turuncu renkli farklı kokusu olan bir sıvıdır. Yüksek sıcaklıklarda ısı transferi yapabilecek şekilde formülize edilmiştir. Fernox S1 Solar sıvısı ısı transfer akışkanı sıvı ya da gaz olsa da 180 °C'nin üzerindeki sıcaklıklarda bile korozyona karşı korur.



## Genleşme Tankları

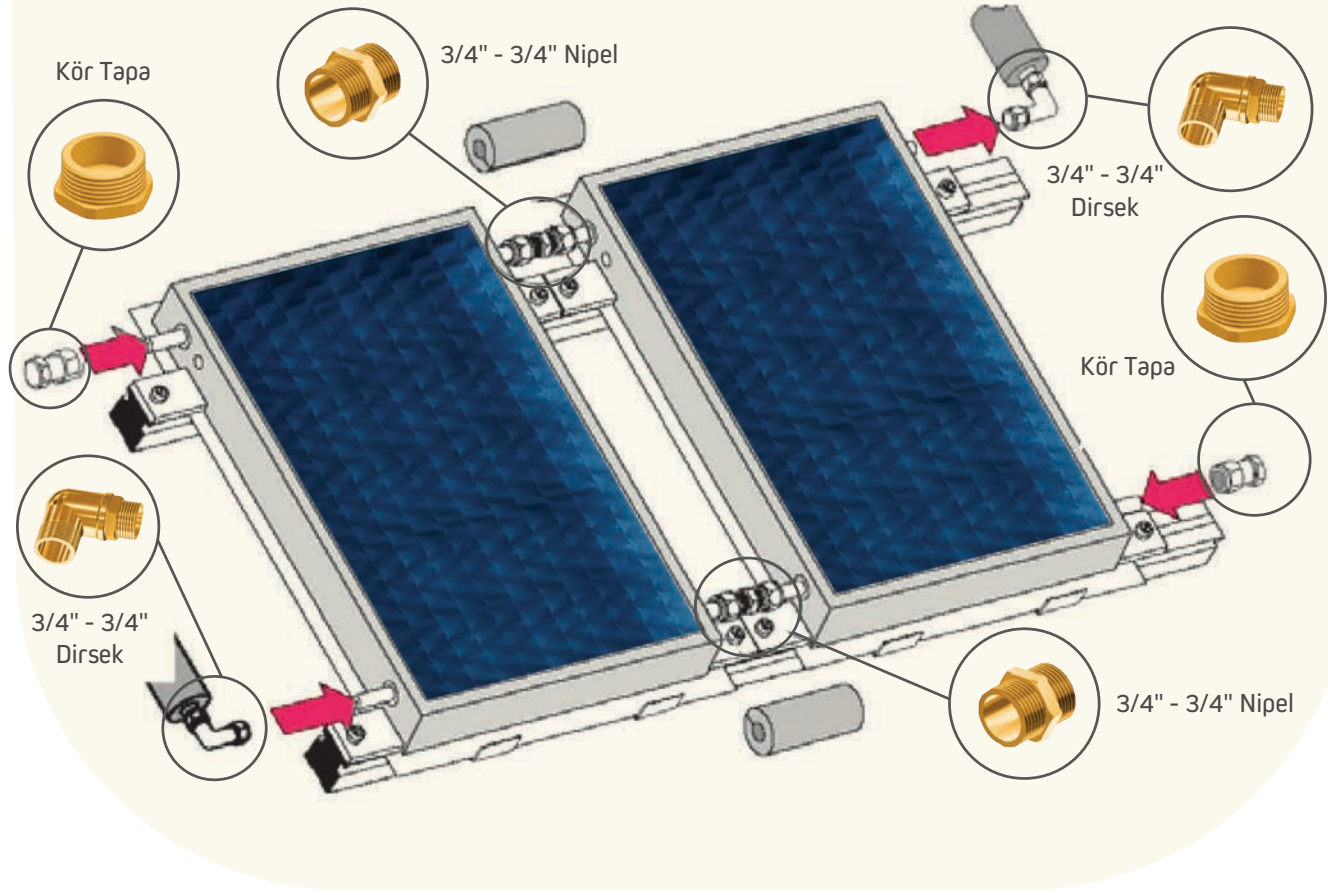
Güneş sistemleri için yüksek sıcaklıklara dayanıklı membrana sahip genleşme tankları tavsiye edilmektedir. Primer devredeki sıcaklık arttığında ısı transfer akışkanının genleşmesini emerek devredeki basıncın izin verilen basınç aralıklarında kalmasını sağlar ve soğuduğunda ise devreye hava girmesini önler.



- Güneş Enerjisi Sistemleri için uygun
- Elektrostatik toz boyalı
- CE Avrupa Sertifikasına sahip
- Optimum çalışma sıcaklıkları 0-90 °C

KOD	KAPASİTE
17100018	TM 7,5 l
17100015	TM 18 l
17100017	TM 25 l
17100012	TM 40 l
17100002	TM 50 l
17100003	TM 80 l
17100004	TM 100 l
17100005	TM 200 l
17100006	TM 300 l
17100007	TM 500 l
17100008	TM 750 l
17100009	TM 1000 l

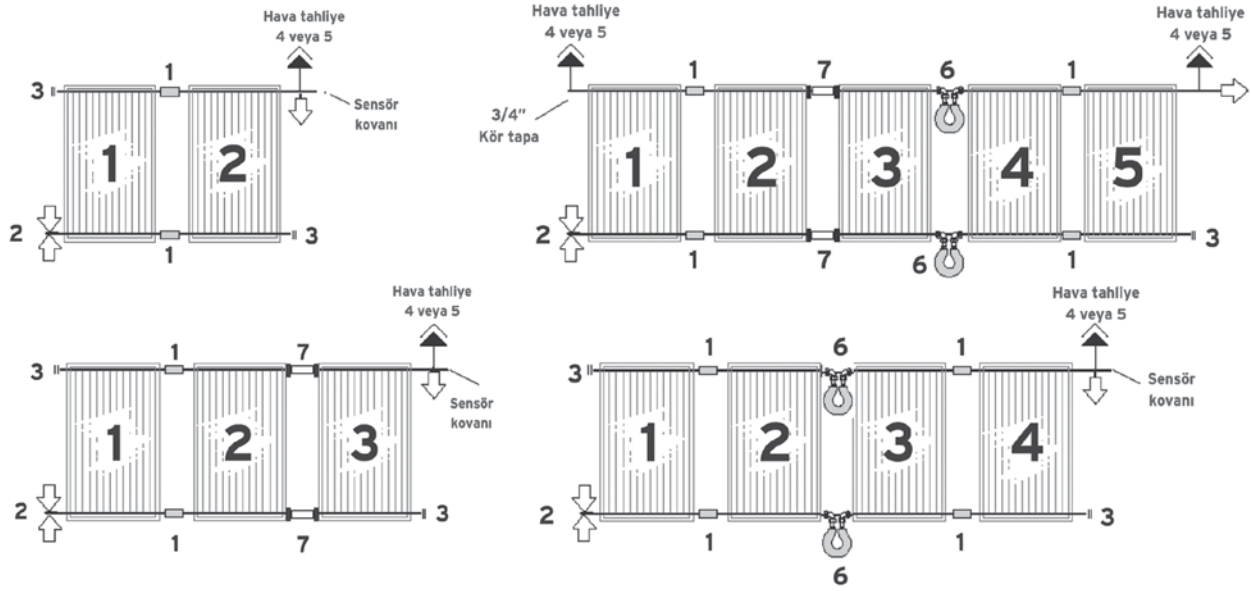
## Güneş Kolektörleri İçin Hidrolik Montaj Kit Parçaları



RESİM	AÇIKLAMA	KOD
	3/4\" - 3/4\" Pirinç Nipel	100023234
	3/4\" - 3/4\" Pirinç Dirsek	100023235
	Kör Tapa 3/4\" Erkek	100023236
	Manuel Hava Tahliye Sensörü 3/4\"	100023237

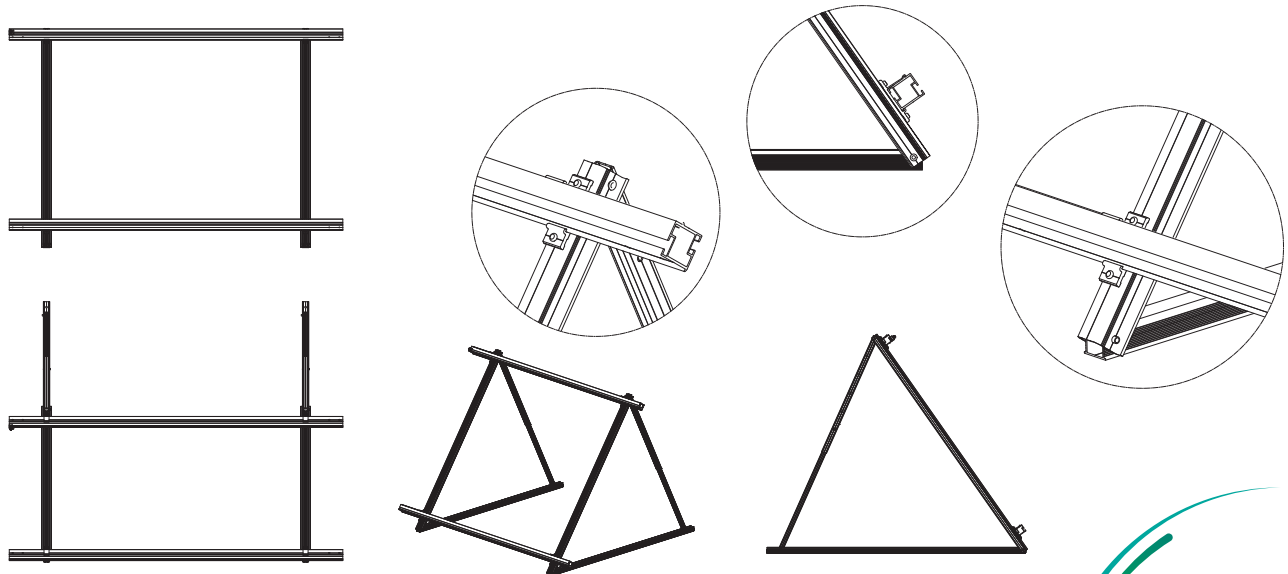
RESİM	AÇIKLAMA	KOD
	Otomatik Hava Tahliye Sensörü 3/4\"	100023238
	U Flex Hortum 400 mm 3/4\" Dirsekli	100023239
	Düz Flex Hortum 160 mm 3/4\" Dirsekli	100023240

## Güneş Kolektörleri İçin Hidrolik Montaj Kit Parçaları



NO	RESİM	KOD	AÇIKLAMA	1'li Kolektör Sistemi	2'li Kolektör Sistemi	1 K Kolektör kiti (Manuel hava tahliyeli sensör kovani)	2 K Kolektör kiti (Manuel hava tahliyeli sensör kovani)	1 K Kolektör kiti (Otomatik hava tahliyeli sensör kovani)	2 K Kolektör kiti (Otomatik hava tahliyeli sensör kovani)
				09140080	09140081	09140082	09140083	09140084	09140085
1		100023234	3/4" - 3/4" Piriç Nipel	-	2	-	2	-	2
2		100023235	3/4" - 3/4" Piriç Dirsek	2	2	1	1	1	1
3		100023236	Kör Tapa 3/4" Erkek	2	2	2	2	2	2
4		100023237	Manuel Hava Tahliye Sensörü 3/4"	-	-	1	1	-	-
5		100023238	Otomatik Hava Tahliye Sensörü 3/4"	-	-	-	-	1	1
6		100023239	U Flex Hortum 400 mm 3/4" Dirsekli	-	-	-	-	-	-
7		100023240	Düz Flex Hortum 160 mm 3/4" Dirsekli	-	-	-	-	-	-

## Düz Sistem Şeseleri



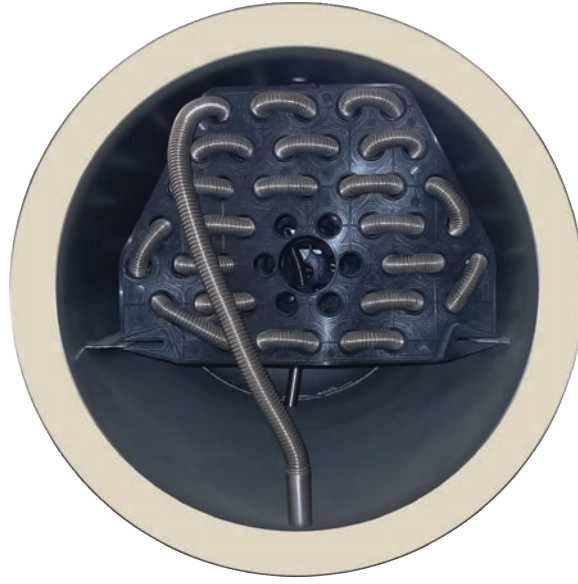




### Teknik Özellikler

- Özel iç yüzeyi ile hijyenik kullanım suyu.
- Hafif depo ve kolay kurulum.
- Baymak kalite ve güvencesiyle.



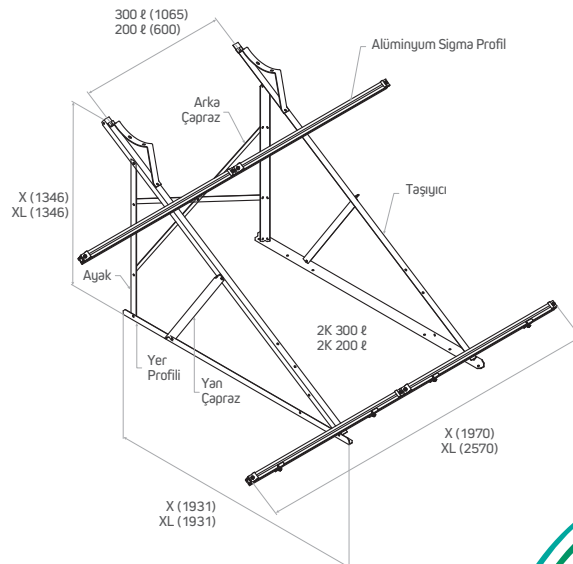
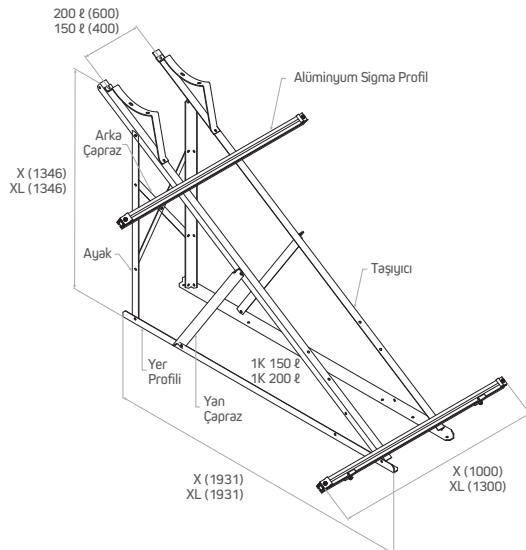


## Teknik Veri Tablosu

	ELEGANT 150	ELEGANT 200	ELEGANT 300
Kapasite	150 L/gün	200 L/gün	300 L/gün
Eşanjör	Paslanmaz Çelik (316L) Flex Boru	Paslanmaz Çelik (316L) Flex Boru	Paslanmaz Çelik (316L) Flex Boru
Depo Kaplama Sacı	Elektrostatik Toz Boyalı Galvaniz Çelik	Elektrostatik Toz Boyalı Galvaniz Çelik	Elektrostatik Toz Boyalı Galvaniz Çelik
Depo İç Sacı	ST 37	ST 37	ST 37
İzolasyon	Poliüretan 50 mm (40 kg/m <sup>3</sup> )	Poliüretan 50 mm (40 kg/m <sup>3</sup> )	Poliüretan 50 mm (40 kg/m <sup>3</sup> )
Depo Ölçüleri	Ø560 x 950 mm	Ø560 x 1200 mm	Ø560 x 1750 mm
Elektrikli Isıtıcı	Opsiyonel	Opsiyonel	Opsiyonel

\* Kapasiteler depo içerisindeki flex boru metrajına göre değişim göstermektedir.

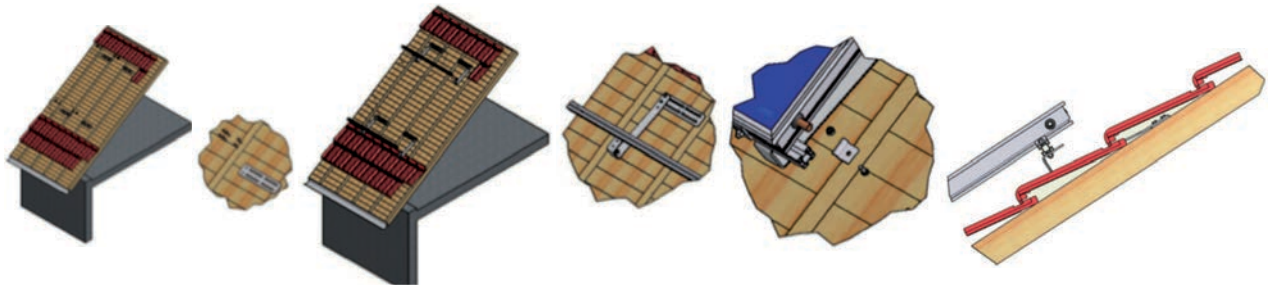
## Paket Sistem Şeseleri



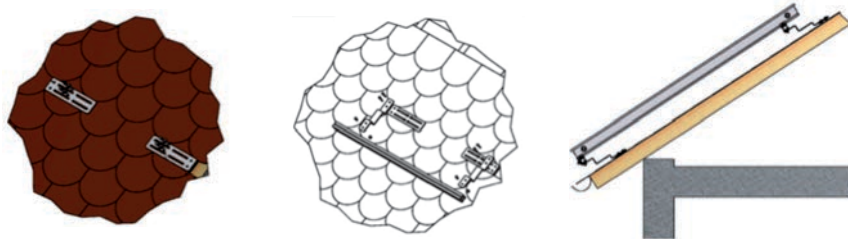
## Güneş Kolektörleri İçin Çatı Montaj Kit Parçaları

RESİM	KOD	BAYMAK ÜRÜN AÇIKLAMASI	RENK	1 K AL Kolektör Çatı Kiti 'Z' Profili - Gümüş 09140070	1 K AL Kolektör Çatı Kiti 'Z' Profili - Siyah 09140071	1 K AL Kolektör Çatı Kiti 'L' Profili - Gümüş 09140072	1 K AL Kolektör Çatı Kiti 'L' Profili - Siyah 09140073	2 K AL Kolektör Çatı Kiti 'Z' Profili - Gümüş 09140076	2 K AL Kolektör Çatı Kiti 'Z' Profili - Siyah 09140077	2 K AL Kolektör Çatı Kiti 'L' Profili - Gümüş 09140078	2 K AL Kolektör Çatı Kiti 'L' Profili - Siyah 09140079
	63 1024 0247	Çatı Montaj Ayağı	Siyah Toz Boya	4	4	4	4	4	4	4	4
	63 1024 0248	Z Bağlantı Braketi / Şingl*	Siyah Toz Boya	4	4	-	-	6	6	-	-
	63 1024 0255	L Bağlantı Braketi / Kiremit*	Siyah Toz Boya	-	-	4	4	-	-	6	6
	63 1050 0098	Sigma Profil-L:1195	Gümüş Gri Anodize Alüminyum	2	-	2	-	-	-	-	-
	63 1050 0112	Sigma Profil-Lg:2400	Siyah Anodize Alüminyum	-	2	-	2	-	-	-	-
	63 1050 0113	Sigma Profil-Lg:2400	Gümüş Gri Anodize Alüminyum	-	-	-	-	2	-	2	-
	63 1050 0114	Sigma Profil-Lg:2400	Siyah Anodize Alüminyum	-	-	-	-	-	2	-	2
	63 1050 0099	L Kolektör Alt Desteği	Gümüş Gri Gri Alüminyum	2	-	2	-	4	-	4	-
	63 1050 0108	L Kolektör Alt Desteği	Siyah Anodize Alüminyum	-	2	-	2	-	4	-	4
	63 1050 0100	Z Kolektör Alt Desteği	Gümüş Gri Gri Alüminyum	4	-	4	-	8	-	8	-
	63 1050 0109	Z Kolektör Alt Desteği	Siyah Anodize Alüminyum	-	4	-	4	-	8	-	8
	63 0541 0002	Sigma Profil İçin T Civata	Nikel Kaplama	12	12	12	12	20	20	20	20
	05 9921 0014	Tırtıl Pul	Siyah	12	12	12	12	20	20	20	20
	05 9930 0079	3/8 Whitworth Somun	Gümüş Gri	12	12	12	12	20	20	20	20
	05 9912 0114	Uzun Ahşap Civatası M8 x 70	Galvanize	16	16	16	16	36	36	36	36
	05 9912 0112	Kısa Ahşap Civatası M8 x 30	Galvanize	8	8	8	8	12	12	12	12
	09140088	Ayarlanabilir Çatı Bağlantı Braketi	316 L Boyasız Paslanmaz Çelik	Özel çatılar için opsiyoneldir. Ayrıca sipariş edilmektedir.							

### Kiremit Çatı Bağlantı Kiti



### Shingle Çatı Bağlantı Kiti







baymak

BDR THERMEA GROUP

GREEN HOUSE



*İsimiz sizi  
anlamak...*

baymak

BDR THERMEA GROUP



Orta Mahalle, Akdeniz Sok.  
No: 8 Tuzla 34959 - İSTANBUL  
Tel : +90 216 581 65 00  
Faks : +90 216 581 65 82

 [www.baymak.com.tr](http://www.baymak.com.tr)



@baymakofficial



Baymak / BDR Thermea Group