



BDR THERMEA GROUP

# **BAYMAK ELEKTRİKLİ DEPOLU SU ISITICISI AQUA X KONFOR TERMOBOYLER**



## **MONTAJ VE KULLANMA KILAVUZU**

**65 X-TB / 80 X-TB /100 X-TB**

Termoboyleriniz kullanım sıcak su ihtiyacınızı karşılayabilmek amacı ile üretilmiştir.

Sizin için hazırlanan bu kitapçıkta; termosifonunuzun doğru ve verimli kullanılması ile ilgili olarak çok faydalı bilgi ve açıklamalar yer almaktadır.

**Lütfen cihazınızı bu kitapçığı okumadan kullanmamaya özen gösteriniz.**

Bu cihazlar için Gümrük ve Ticaret Bakanlığı Tüketicinin Korunması ve Piyasa Gözetimi Genel Müdürlüğü tarafından belirlenen kullanım ömrü 10 yıl'dır. İlgili yasa gereği üretici ve satıcı firmalar bu süre içerisinde cihazların fonksiyonlarını yerine getirebilmesi için gerekli yedek parça bulundurma ve cihaza servis yapılmasını sağlamayı taahhüt eder.

Size bu kitapçıkla birlikte servis hizmeti alabileceğiniz, servis istasyonlarıyla ilgili bilgileri içeren "Yetkili Servis Kitapçığı" ayrıca sunulmuştur. Firmamız tarafından dönemsel olarak yetkili servis bilgilerinde değişiklik yapılabilir.

Baymak yetkili servis harici, yetkisiz 3. şahıslar ve özel servis firmaları ile kesinlikle iletişime geçmeyiniz. Firmamız tarafından dönemsel olarak yetkili servis bilgilerinde, çalışma / hizmet statülerinde ve faaliyet alanlarında değişiklikler yapılabilmektedir. Bu sebeple güncel yetkili servis bilgilerine firmamızın web sayfasında yer alan "Yetkili Servisler" bölümünden erişebilirsiniz. Bilgi için lütfen [www.baymak.com.tr](http://www.baymak.com.tr) internet adresindeki web sayfamızı ziyaret ediniz ve / ve ya aşağıda bilginize sunulan telefon numarasından "Baymak A.Ş. Satış Sonrası Hizmetler" bölümü ile iletişime geçiniz.



BDR THERMEA GROUP

**BAYMAK MAKİNA SANAYİ VE TİC. A.Ş.**

Orhanlı Beldesi, Orta Mahalle Akdeniz Sokak No: 8 34959

Tuzla / İSTANBUL

Tel: (0216) 581 65 00

[http:// www.baymak.com.tr](http://www.baymak.com.tr)

e-mail: [musterihizmetleri@baymak.com.tr](mailto:musterihizmetleri@baymak.com.tr)

## GENEL UYARILAR

- Montaj ve Bakım Yetkili kişiler tarafından yapılmalıdır.
- Üretici firma yanlış montaj, donma, kullanım hataları ve kullanım sırasında bu kılavuzda belirtilen uyarılara uyulmamasından dolayı oluşacak zararlardan sorumlu değildir. Olabilecek kazalardan korunmak amacı ile elektrik bağlantıları yetkili kişiler tarafından kullanma ve montaj kılavuzunda yer alan elektrik montaj talimatlarına ve şemalara uygun olarak yapılmalıdır.
- **Cihaz mutlaka yeterli bir şekilde topraklanmalıdır.**
- Emniyet ventili kesinlikle sökülmemeli, bloke edilmemeli (emniyet ventili tahliye borusu açık kalmalı, kesinlikle kapatılmamalıdır.) yetkili kişilerce montaj yapılmalıdır.
- Şebeke basıncı 6,5bardan büyük ise mutlaka basınç regülatörü kullanınız.
- Ürününüz, 3 yaş ve üzeri çocuklar, zihinsel engelliler vb. kişilerin kullanımı yalnızca beraberinde bulunan sorumlu kişiler ile mümkündür. Kendinizin ve başkalarının hayatını tehlikeye atmayınız.
- Ürünlerimizde, insan sağlığına zararlı "Asbest", PCB-Poliklorürlü bifenil" ve "Civa" maddeleri kullanılmamaktadır.
- Bu ürün, T.C. Çevre ve Şehircilik Bakanlığı tarafından yayımlanan "Atık Elektrikli ve Elektronik Eşyaların Kontrolü Yönetmeliği"nde belirtilen zararlı ve yasaklı maddeleri içermez. AEEE Yönetmeliğine uygundur. Bu ürün, geri dönüşümlü ve tekrar kullanılabilir nitelikteki yüksek kaliteli parça ve malzemelerden üretilmiştir. Cihazın malzemelerinin %90'dan fazlası geri dönüştürülebilir. Bu nedenle, ürünü, hizmet ömrünün sonunda evsel veya diğer atıklarla birlikte atmayın. Cihaz yürürlükteki düzenlemelere, yasalara ve yönetmeliklere uygun olarak imha edilmelidir. Elektrikli ve elektronik cihazların geri dönüşümü için bir toplama noktasına götürün. Bu toplama noktalarını bölgenizdeki yerel yönetime sorun. Kullanılmış ürünleri geri kazanıma vererek çevrenin ve doğal kaynakların korunmasına yardımcı olalım.
- Ambalaj parçaları (plastik poşetler, strafor vs.) potansiyel tehlike kaynakları olduğu için çocukların erişebileceği yerlerde bırakılmamalıdır. Ürünün ambalajı, Ulusal Mevzuatımız gereği geri dönüştürülebilir malzemelerden üretilmiştir. Ambalaj atığını evsel veya diğer atıklarla birlikte atmayın, yerel otoritenin belirttiği ambalaj toplama noktalarına atın.

## ÖNEMLİ UYARILAR

- Cihazınızı tamamen su ile dolu olmadan çalıştırmayınız. Cihazınızın içi boş iken çalıştırılması ısıtıcının zarar görmesine sebep olur. Bu durumdan mutlaka kaçınınız.
- Kireçlenmeden ve susuz çalışmadan dolayı zarar gören ısıtıcılar garanti kapsamı dışındadır.
- Emniyet ventili ayarları üretici firma tarafından yapılmıştır. Kesinlikle emniyet ventilini cihazdan sökmeyiniz ve ayarını bozmayınız.
- Emniyet ventili kireçlenmeye karşı korunmalıdır. Yılda bir defa yetkili servis elemanlarına kontrol ettiriniz. Kireçlenme sebebi ile oluşacak arıza veya kazalardan üretici firma sorumlu tutulmaz. Her yıl cihazınızın ve ekipmanlarının bakımını yaptırmanız tavsiye edilir.
- Emniyet ventili tahliye borusu açık kalmalı kesinlikle kapatılmamalıdır.
- Cihazın deposunu delinmeye karşı koruyan Magnezyum Anod çubuğunun yılda bir defa kontrol edilmesi gerekmektedir. Eğer ihtiyaç varsa anod değiştirilmelidir.
- Ürünü aldığınızda, ürünüze ait garanti belgesini yetkili satıcıya onaylatınız.
- Cihazınızı, montaj ve kullanım kılavuzunda tarif edildiği şekilde kullanınız. Kullanım hatlarından meydana gelecek arıza ve hasarlar garanti kapsamı dışındadır.
- Ürünün müşteriye tesliminden sonra nakliye sırasında oluşacak arıza ve hasarlar garanti kapsamı dışındadır.
- Cihazınıza yetkili servis elemanları dışında yapılan herhangi bir müdahale, cihazınızın garanti kapsamı dışında kalmasına neden olur.
- Hatalı elektrik ve su tesisatı sonucu oluşacak arızalar garanti kapsamı dışındadır.
- Kullanıcı, Kullanma kılavuzunda belirtilen bakım ve kontrolleri periyodik olarak yaptırmalıdır.
- Tahliye borusu sürekli aşağıya doğru konumlandırılmalı ve donma olmayan bir ortamda monte edilmelidir.
- Garanti belgesinin tüketiciye tesliminden ürünün alındığı yetkili satıcı, bayii, acenta veya temsilcilik sorumludur.
- **CİHAZIN ELEKTRİK TOPRAKLANMASI YAPILMADAN KULLANILMASI HALİNDE OLUŞACAK SONUÇLARDAN ÜRETİCİ FİRMA SORUMLU TUTULAMAZ.**

## Ürünün Garanti Şartları İle İlgili Tüketicinin Dikkat Etmesi Gereken Hususlar:

Baymak A.Ş. tarafından verilen ürün garantisi, cihazın normal kullanım şartlarında kullanılmasından doğacak arıza ve hasarları kapsamaz.

Buna bağlı olarak aşağıdaki maddeler dikkatinize sunulmuştur.

1. Ürününüzü aldığınızda, ürününüze ait garanti belgesini yetkili satıcılara onaylatınız.
2. Garanti belgesi üzerinde bulunması gereken satıcı yetkili servis onaylarının bulunmaması halinde, garanti belgesi üzerinde silinti, kazıntı yapılarak tahribat olması halinde, ürün üzerindeki orjinal seri numarasının silinmesi veya tahrib edilmesi halinde garanti kapsamı dışında işlem yapılacaktır.
3. Cihazınızı montaj ve kullanma kılavuzunda tatarif edildiği şekilde kullanınız. Montaj ve kullanma hatalarından doğacak arıza ve hasarlar garanti kapsamı dışındadır.
4. Ürünün müşteriye tesliminden sonra nakliye sırasında oluşacak arıza ve hasarlar garanti kapsamı dışındadır.
5. Yürürlükteki düzenleme ve standartların izin verdiği sınırları aşan yüksek, alçak veya sabit olmayan voltaj, hatalı elektrik tesisatı, ürüne uygun olmayan voltaj değerleri, cihaz üzerinden aşırı akım geçmesi, notr veya Toprak hattına faz gelmesi (faz çakışması) sebebi ile oluşabilecek hasar ve arızalar garanti kapsamı dışındadır.
6. Doğal afetler, üründen kaynaklanmayan harici ve fiziki dış etkenler, mevsimsel hava şartları ve çevresel etkenler (deprem, sel, su basması, yüksek basınç, yıldırım düşmesi, kireç, tesisatın kireçli/çamurlu veya pis olması, nem, rutubet, toz, nakliye, taşıma, ürünün dona maruz kalması) tesisatın veya cihazın zarar görmesi sebebi ile oluşabilecek hasar ve arızalar garanti kapsamı dışındadır.
7. Tesisat ve tesisat elemanları nedeniyle meydana gelen tüm arızalar garanti kapsamı dışındadır.
8. Yetkili personel elemanları dışındaki şahıslar tarafından cihaza müdehale edilemsi durumunda, cihaz garanti kapsamı dışında kalır.
9. Kullanıcının, periyodik olarak yaptırmayı gereken bakım ve kontrollerin yapılmaması durumunda doğacak hatalar ve arızalar garanti kapsamı dışındadır.
10. Garanti belgesinin tüketiciye tesliminden, malı satın aldığı satış noktası, bayii, acenta ya da temsilcilik sorumludur. 6502 sayılı tüketicinin korunması hakkındaki kanuna göre, malın ayıplı olduğunun anlaşılması durumunda tüketici;
  - a) Satılan malı geri vermeye hazır olduğunu bildirerek sözleşmeden dönme,
  - b) Satılan malı alıkyup ayıp oranında satış edelinden indirim talep etme,
  - c) Aşırı bir masraf gerektirmediği taktirde, bütün masrafları satıcıya ait olmak üzere satılan malın ücretsiz onarılmasını isteme,
  - d) İmkan varsa, satılan ayıpsız bir misali ile değiştirilmesini isteme,haklarından birisini kullanabilir. Satıcı, tüketicinin tercih ettiği bu talebi yerine getirmekle yükümlüdür. Tüketiciler, şikayet ve itirazları konusundaki başvuruları tüketici mahkemelerine ve tüketici hakem heyetlerine yapabilirler.

## MONTAJ TALİMATI

- Cihazın mekanik montajını ehliyetli bir tesisatçıya ve elektrik montajını ehliyetli bir elektrik teknisyenine yaptırınız. Montaj operasyonunun cihazın verimli çalışması ve uzun ömürlü olması; ayrıca sizin ve ailenizin can ve mal güvenliği açısından yüksek önem arz ettiğini unutmayınız.
- Cihazınızın ambalaj atıklarını çocuklardan uzak tutunuz ve uygun bir atık alanına atınız.
- Cihazınızı harici, fiziki ve kimyasal etkenlerden uzak tutunuz.

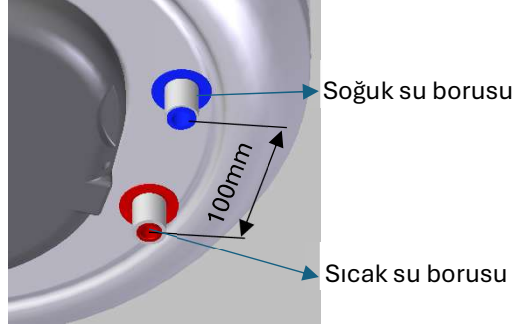
### A) CİHAZIN DUVARA MONTAJI

- Cihaz bağlantı elemanları termosifonun dolu ağırlıklarını kaldıracak şekilde kuvvetli ve sağlam durumda olan duvara bağlanmalıdır. Aksi halde cihazda ve montaj yerinde oluşan hasarlar garanti kapsamı dışında kalacaktır.
- Cihazla beraber verilen Duvar montaj aparatı askı delikleri hassas şekilde markalanmalıdır. Cihazın terazide olduğu mutlaka kontrol edilmelidir.
- Cihazın duvara bağlantısı, duvar askı aparatına termosifon arkasındaki askı ayaklarının uygun bir şekilde montajlanması ile yapılır.

ÖLÇÜ TABLOSU (mm)			
MODEL	YÜKSEKLİK (L)	GENİŞLİK (W)	DERİNLİK (D)
65 X TB	663	445	467
80 X TB	790		
100 X TB	956		

## B) CİHAZIN SU BAĞLANTISI

- Cihaz aksesuarları ile birlikte verilen "Emniyet Ventili" cihazın Soğuk su giriş borusuna (mavi rozetli) bağlanmalıdır. Emniyet ventil üretici firma tarafından 9 bar (900kPa) basınç değerinde açılıp yeteri kadar suyu tahliye edecek şekilde ayarlanmıştır.
- Termosifonun ısıtılması sırasında emniyet ventilinden su damlaması normaldir. Isınan sui le birlikte, artan su basıncı dengelenmektedir.
- Eğer şebeke basıncı sürekli ya da sık sık 6,5 bar basınç değeri üzerine çıkıyor ise, şebeke suyuna uygun bir basınç düşürücü bağlanmalıdır. (Basınç düşürücünün şebeke hattı bina girişine veya daire girişine bağlanması tavsiye edilir.)
- Cihazın üzerindeki soğuk ve sıcak su oruları yandaki resimde gösterilmiştir.
- Cihazın montajı yapıldıktan sonra, sıcak su musluğunu açarak, cihazın sui le dolmasını sağlayınız. Sıcak su musluğundan, su serbest bir şekilde akmaya başladığında cihazın deposu sui le dolmuş demektir.
- Emniyet ventili, tahliye giderine uygun bir şekilde bağlanmalıdır.



### ⚠ DİKKAT!

EMNİYET VENTİLİ TAHLİYE ÇIKIŞI KESİNLİKLE KAPATILMAMALI, SUYU TAHLİYE EDECEK ŞEKİLDE AÇIK TUTULMALI VE BERABERİNDE VERİLEN HORTUM TAKILARAK SU GİDERİNE UYGUN BİR ŞEKİLDE BAĞLANMALIDIR.



## C) CİHAZIN ELEKTRİK MONTAJI

- Bağlantı, Ulusal yönetmelik ve standartlara uygun yapılmalıdır.
- Uzatma kablosu ya da çoklu prizle bağlantı yapılmamalıdır. Cihaz sabit tesisata bağlanmalıdır.
- Elektrik tesisatınızın şebeke voltajının, cihazın çalışma gerilimi olan 230V – 50 Hz değerine uygun olduğuna emin olunuz.
- Cihaz besleme hattının, cihaz etiketi üzerinde belirtilen çalışma akımını karşılayabilecek uygunlukta olduğuna kontrol ediniz.  
Toplam 2000W ısıtıcı kapasiteli modeller için şebeke besleme kablosunun müstakil olmasına ve minimum kablo kesitlerinin aşağıdaki gibi olmasına dikkat ediniz.  
0-10 m için; 1,5mm<sup>2</sup> / 11-20m için; 2,5mm<sup>2</sup> / 21-30m için; 4mm<sup>2</sup>  
Kablo malzeme cinsi bakır seçilmelidir. Alüminyum kablolar uygun değildir.
- Cihazın elektrik beslemesine mutlaka uygun bir sigorta bağlayınız.  
0-1500 Watt için 10A (TA-TU modeller)  
1501-2500 Watt için 16A (Tek ısıtıcı termosifonlar)  
2501-3200 Watt için 25A (Çift ısıtıcı termosifonlar)
- Cihazın elektrik bağlantısını yaparken cihaz fazının şebeke fazına, cihaz notr kablo ucunun şebeke notr kablo ucuna ve cihaz toprağının şebeke toprak hattına bağlanmasına kesinlikle dikkat ediniz. Uygun olmayan ve/veya eksik bağlantıların can ve mal güvenliğini tehdit edeceğini unutmayınız.
- Elektrik bağlantıları yapılmadan önce cihazın şebeke elektriği kesilmeli ve cihazınız kapalı konumda bulundurulmalıdır.
- Cihazın elektrik ve besleme bağlantıları yürürlükteki düzenleme ve standartlara göre yapılmalıdır.
- Cihazın beslemesi Y tipi bağlantı kordonuna sahiptir. (EN 60335-1)
- Yürürlükteki standartlara göre cihazın besleme tesisatına çift kutuplu (Faz ve Nötr'ü birlikte ayıran) bir açma kapatma şalteri ağılanması gerekmektedir.
- Besleme kordonu hasarlı ya da montaj sırasında hasarlanmış ise yetkiliservis ya da ehliyetli kişiler tarafından değiştirilmelidir.

**⚠ TEHLİKE!**

CİHAZINIZI MUTLAKA UYGUN TOPRAK HATTI BULUNAN ELEKTRİK TESİSATINA BAĞLAYINIZ.

**⚠ TEHLİKE!**

CİHAZINIZIN MONTAJINI MUTLAKA YETKİLİ VE EHLİYETLİ KİŞİLERE YAPTIRINIZ.

**⚠ TEHLİKE!**

CİHAZIN İÇ BAĞLANTILARI (TERMOSTAT, ISITICI, TOPRAK, FAZ, NOTR...) FABRİKADA EN 60335-1 VE EN 60335-2-21 STANDARTLARINA GÖRE YAPILMIŞTIR. KESİNLİKLE YETKİLİ SERVİS HARİCİNDEKİ KİŞİLERİN CİHAZIN İÇ BAĞLANTILARINA MÜDEHALE ETMESİNE İZİN VERMEYİNİZ.

## CİHAZIN BAKIMI

- Cihazınızın verimini ve çalışma emniyetini korumak için; yılda bir defa yetkili servislere bakımını yaptırmanız tavsiye edilir.
- Cihazın dış kaplamasını aşındırıcı, agresif ve / veya kolay parlayan temizleyiciler ile temizlemeyiniz. (örneğin: gazyağı, alkol vb.) Cihazın temizliği öncesinde elektrik beslemesini daima kesiniz.
- Cihazınızı harici fiziki ve kimyevi etkenlere karşı koruyunuz.
- Cihazınızın deposunda emaye kaplamasını korozyona karşı korumasını sağlayan Magnezyum Anod Çubuğu yılda bir defa kontrol ettiriniz.
- Cihazınızın kullanım ömrü 10 yıldır.(ürünün fonksiyonlarını yerine getirebilmesi için gerekli, yasal yedek parça bulundurma süresi)
- Size bu kitapçıkla birlikte servis hizmeti alabileceğiniz yetkili servis listesi sunulmuştur. Arıca, güncel yetkili servis bilgilerine firmamızın web sayfasında yer alan "Yetkili Servisler" bölümünden erişebilirsiniz. Bilgi için lütfen [www.baymak.com.tr](http://www.baymak.com.tr) internet adresindeki web sayfamızı ziyaret ediniz. Emniyet ventili kireçlenmeye karşı korunmalıdır. Yılda bir defa yetkil servis elemanlarına kontrol ettiriniz. Kendiniz de emniyet ventili üzerindeki mandalı kaldırıp, dik konuma getirerek emniyet ventili tahliye borusundan su aktığını kontrol ediniz. Su akmıyor ise termosifonu kapatarak derhal yetkili service haber veriniz.

**⚠ DİKKAT!**

KONTROLDEN SONRA EMNİYET VENTİLİNİN MANDALINI İNDİRMEYİ UNUTMAYINIZ.

- Kireçlenme sebebi ile oluşacak arıza veya kazalardan üretici firma sorumlu tutulamaz.
- Herhangi bir sebeple (yer değiştirme, dona karşı koruma, uzun süreli kullanım dışı kalma gibi) termosifon deposundaki suyun boşaltılması gerekirse;
  - Termosifona gelen elektriği sigortadan kesiniz.
  - Dairenizin ve / veya binanın vanasından kullanım suyunu kesiniz.
  - Sıcak su musluğu kapalı iken öncelikle soğuk su bağlantısını sökünüz. Bir miktar su akacaktır; bunun için termosifonun altına tahliye edilecek su için bir kova yerleştiriniz.
  - Soğuk su bağlantısını söktükten sonra, sıcak su musluğunu açınız. Bu şekilde sıcak su musluğundan termosifon deposuna hava girişi sağlanacak ve depodaki su termosifonun soğuk su borusundan boşalacaktır. (sıcak su musluğunu açıp kapatarak su tahliye hızını ayarlayabilirsiniz.)
  - Soğuk su borusundan su akışı durduğunda termosifonunuz boşalmış demektir. (önemsiz bir miktar su termosifonun alt flanş bölgesinde kalacaktır.)
  - Son olarak da termosifonunuzun sıcakbağlantısını sökerek termosifonunun boşaltma işlemini tamamlamış olursunuz.

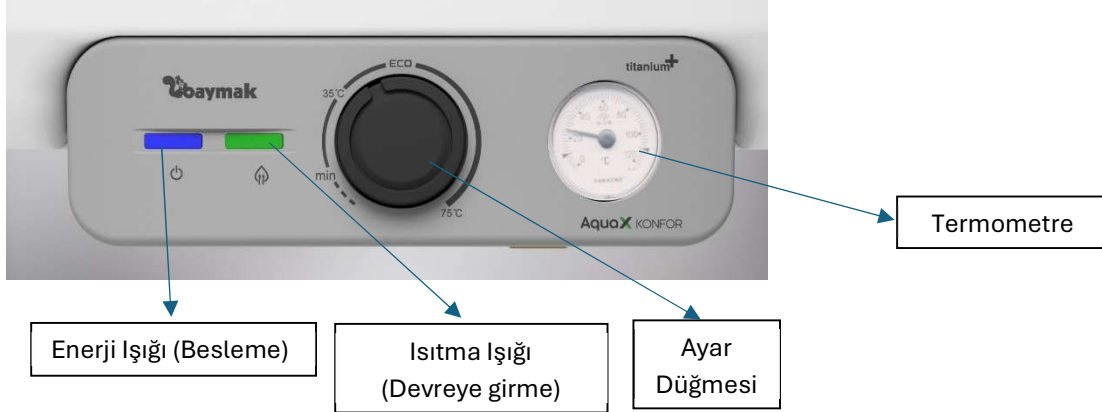


**DİKKAT!** CİHAZIN YETKİLİ SERVİS ELEMANLARI DIŞINDA DİĞER ŞAHISLAR TARAFINDAN YAPILAN BAKIM, ONARIM VEYA HERHANGİ BİR MÜDEHALE CİHAZIN GARANTİ KAPSAMI DIŞINDA KALMASINA NEDEN OLUR.



**DİKKAT!** KULLANICININ PERİYODİK OLARAK YAPTIRMASI GEREKEN BAKIM VE KONTROLLERİ YAPTIRMAMASINDAN DOĞACAK HATALAR VE ARIZALAR GARANTİ KAPSAMI DIŞINDADIR.

## KULLANMA TALİMATLARI



### İLK ÇALIŞTIRMA

- Cihazınızın sođuk su giriş vanasını ve sıcak su musluđunu açınız. Kesintisiz sođuk su gelmeye başladıđında cihazınızın deposu su ile dolmuş demektir. Sıcak su musluđunu kapatınız.
- Sigortayı açık konuma getiriniz.
- Termostat butonu yardımı ile sıcaklıđı istediđiniz seviyede ayarlayınız. Isı talebi olduđu zaman, ısıtıcının devreye girdiđini gösteren lamba yanacaktır. Sıcaklık ayarlanan seviyeye ulaştıđında ısıtıcı devreden otomatik olarak çıkacaktır. Termostat, ısıtıcıyı ayarladıđınız sıcaklıđa göre devreye alıp, çıkartmaya devam edecektir.

### NORMAL ÇALIŞTIRMA

- Termostat butonu yardımı ile sıcaklıđı istediđiniz seviyeye ayarlayınız. Bu durumda ısıtıcının çalıştıđını gösteren lamba/led yanacaktır. Sıcaklık termostat ile ayarlanan seviyeye ulaştıđında ısıtıcı otomatik olarak devreden çıkacaktır. Termostat ısıtıcıyı ayar sıcaklıđına göre otomatik olarak devreye alıp çıkarmaya devam edecektir.
- "Termostat üzerindeki 35 ve 75 santigrat derece deđerleri referans deđerler olup, ölçülen su sıcaklık deđerlerinde termostat toleransları dahilinde farklılıklar görülebilir."

Enerji tasarrufu ve performans için BAYMAK tarafından termostat butonunuzu EKO konumunda tutmanız önerilir.

### CİHAZIN KAPATILMASI

- Termostat ayar düđmesini "min" konumuna alınız.
- Sigortayı kapalı konuma alınız.

**⚠ DİKKAT!** UZUN SÜRE CİHAZINI KULLANMAYCAKSANIZ, MUTLAKA SİGORTADAN KAPATMANIZ ÖNERİLİR. DONMAYA KARŞI TEDBİRLİ OLUNMALIDIR. CİHAZINIZ UZUN BİR SÜRE ÇALIŞMADIYSA, LEGIONELLA BAKTERİNİN ENGELLEMEK İÇİN, CİHAZINIZIN İÇİNDEKİ SU SICAKLIđI 65°C' YE ULAŞTIKTAN SONRA EN AZ 10 DK DAHA BU SICAKLIK AYARINDA TUTULMASI ÖNEMLİDİR.

## MEKANİK KONFOR TERMOBOYLER ÖZELLİKLERİ

### Kullanım Suyu Sıcaklığının Takibi:

Pano üzerine monte edilmiş termometre ile depo içindeki kullanım suyu sıcaklığı görülebilir.



### Su Sıcaklığının Ayarlanması:

Kumanda panosu üzerine yerleştirilmiş olan ayar termostatu ve ayar butonu sayesinde kullanıcı, termosifonu istediği sıcaklığa ayarlayabilir. Su sıcaklığı ayar aralığı belirli bir tolerans dahilinde olmak kaydıyla yaklaşık 35°C-75°C aralığında ayarlanabilir.

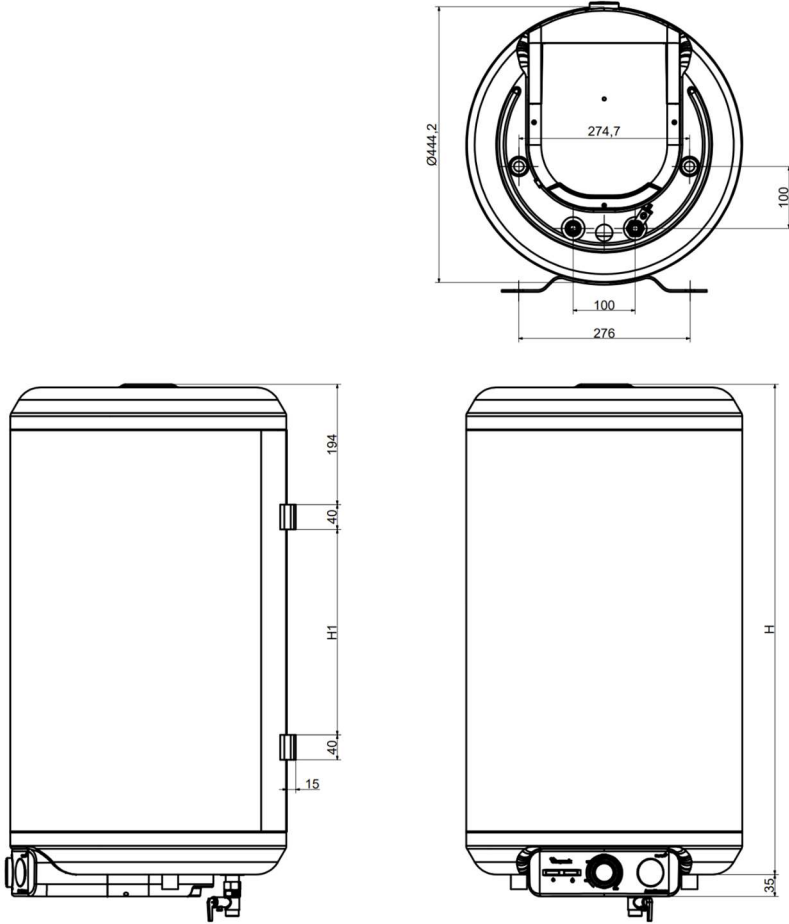
Uzun bir süre sıcak su ihtiyacı olmayacaksa cihazınızı "min" ile ifade edilen ayar noktasına alabilirsiniz.

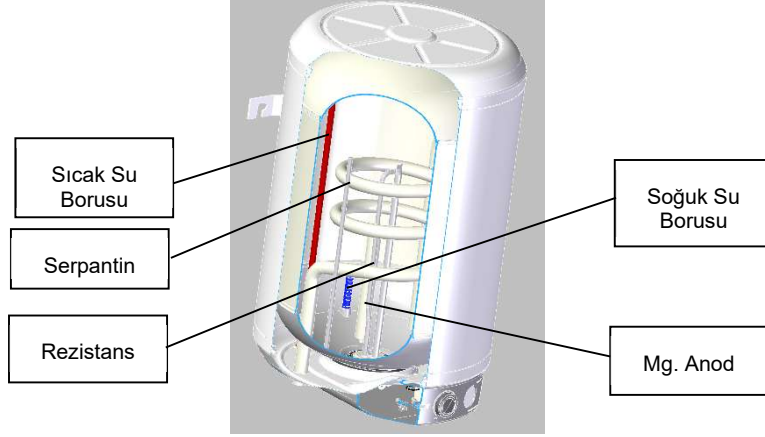
Ancak, donma riskini engellemek için ayar düğmesinin "min" ile gösterilen ayar noktasının altında konumlandırılmamalıdır. Bu konum altında cihazınız ıstma yapmayacaktır. Donma nedeniyle meydana gelen kusurlar garanti kapsamı dışındadır.

### Çalışma Ledi/Lambası:

Cihazın panosunda  işareti ile gösterilen ışık enerji olduğu zaman sürekli olarak,  ile gösterilen ışık ise termosifon ısıtıcı rezistansının devrede olduğu zamanlar yanacaktır.

## TEKNİK ÖZELLİKLER





Termoboyler elektrik enerjisinin yanı sıra yardımcı bir ısı kaynağı ile (merkezi sistem kazan, güneş enerjisi, jeotermal vb.) içindeki suyu ısıtıp depolayan termosifon modelidir.

AQUA X-KONFOR	Baymak Termoboyler Kapasiteleri	Rezistans Güçleri	Rezistans Malzemesi	Voltaj (V)	İzolasyon Tipi	İzolasyon Kalınlığı	Çalışma Basıncı	Test Basıncı	Su Giriş/Çıkış Boru Çapları	Serpantin Giriş/Çıkış Boru Çapları
	65 Lt	2000W	Paslanmaz	230	Poliüretan	23mm	9 bar	13 bar	1/2" Erkek	3/4" Erkek
	80 Lt	2000W	Paslanmaz							
	100Lt	2000W	Paslanmaz							

Termoboyler - Serpantin giriş çıkışı alttandır.

MODEL	KAPASİT	GUÇ	H	H1	AGIRLIK B/Net(Kg)	Kutu Ölçüleri
	LT	W	mm	mm		ExBxY(cm)
65 X-TB	65	2000	663	-	29/26	60x60x80
80 X-TB	80	2000	790	331	33/30	50x50x92
100 X-TB	100	2000	956	496	38/35	50x50x110

MODEL	AQUA X-KONFOR	AQUA X-KONFOR	AQUA X-KONFOR
	65 LT TERMOBOYLER	80 LT TERMOBOYLER	100 LT TERMOBOYLER
Kapasitesi (lt)	65	80	100
Isıtma Gücü (W)	2000	2000	2000
Çalışma Aralığı (°C)	35-75	35-75	35-75
Depo Koruması	Titanyum Katkılı Emaye Kaplama	Titanyum Katkılı Emaye Kaplama	Titanyum Katkılı Emaye Kaplama Mg Anot
Korozyon Koruması	Mg Anot	Mg Anot	
Emniyet Termostadı	Var	Var	Var
İzolasyon	CFC İçermeyen Poliüretan		
Serpantin bağlantısı	3/4"	3/4"	3/4"
Su bağlantısı	1/2"	1/2"	1/2"

Tedarikçinin model tanımı <i>Supplier's model identifier</i>	AQUA X KONFOR 65 LT TERMOBOYLER	AQUA X KONFOR 80 LT TERMOBOYLER	AQUA X KONFOR 100 LT TERMOBOYLER
Günlük elektrik <i>Daily electricity consumption</i> Qelec	6,130 kWh	6,660 kWh	6,510 kWh
Su ısıtması için beyan edilen yük profili <i>Water heating: declared load profile</i>	<b>M</b>	<b>M</b>	<b>M</b>
Ses gücü seviyesi, iç ortam <i>Sound power /eve/, indoors</i>	15 db(A)	15 db(A)	15 db(A)
Su ısıtma enerjisi <i>Water heating energy efficiency</i> fJWh	38.70%	36.20%	36.60%
Yıllık elektrik enerjisi kullanımı <i>Annual electricity consumption</i> AEC	1331 kWh	1421 kWh	1396 kWh
Beyan edilen yük profilleri 3XS, XXS ve XS olan depolu su ısıtıcıları için <i>For storage water heaters with declared load profiles 3XS, XXS and XS</i>			
Depo hacmi <i>Storage capacity</i> V	- l	- l	- l
Beyan edilen yük profilleri M, L, XL, XXL, 3XL ve 4XL olan depolu su ısıtıcıları için <i>For storage water heaters with declared load profiles M, L, XL, XXL, 3XL and 4 L</i>			
40°C'de karışım suyu <i>Mixed water at 40°C</i> V40	71 l	93 l	100 l

### TERMOBOYLERLERİN KURULUMU VE KULLANIMI İLE İLGİLİ UYARILAR

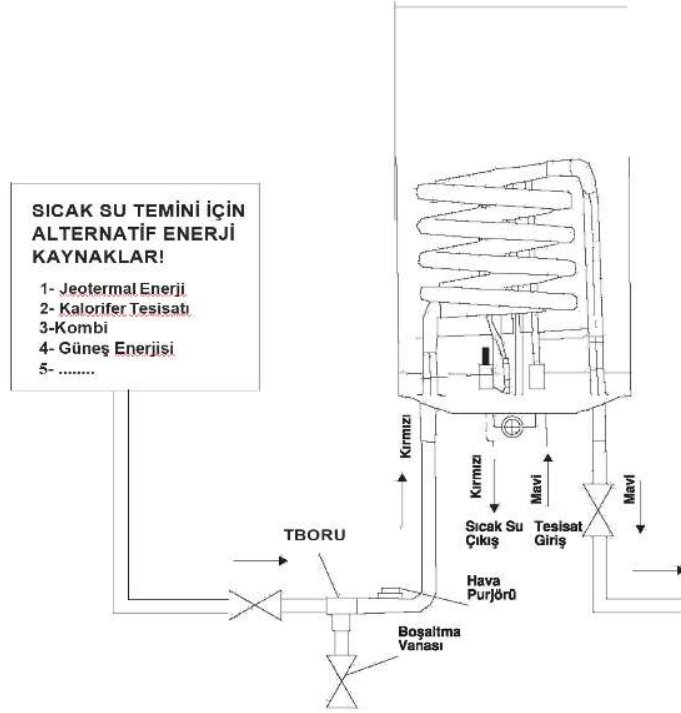
- Cihaz serpantin bağlantıları yapılırken kesinlikle T boru ve vana bağlantısı yapılmalıdır.
- Cihazın serpantin devresi kullanılmadığı zamanlarda bu devreler kapatılmalıdır.
- Vanalar açık iken ve kalorifer devresinde ısıtma yok iken rezistans ile ısıtma yapılmamalıdır, aksi takdirde rezistans ile üretilen ısının bir kısmı kalorifer devresine aktarılacaktır.
- Serpantin girişine hava purjörü bağlanmalıdır.
- Kalorifer tesisatında uygun emniyet ventili kullanıldığından emin olunuz. Mevcut değil ise temin edilmesini sağlayınız.
- Alttan çıkışlı termoboylerlerde 3/4" serpantin çıkışları conta ağızlı olup fleksle kolayca montaj yapılabilmektedir.
- DİKKAT! Serpantine ilk su doldurmada, serpentin içerisindeki hava kesinlikle tamamen boşaltılmalıdır. Sistemin hava yapması durumunda kapalı sistemde hava serpantinde toplanır. Alttan çıkışlı termoboylerlerde serpantinde biriken hava termoboylerin ısıtma suyunu ısıtmamasına neden olur.

## SİSTEMİN HAVA YAPMASI DURUMUNDA SERPANTİNDEKİ HAVANIN ALINMASI

Sistemin hava yapması durumunda serpantinde biriken havayı alma işlemini aşağıda belirtilen şekilde yapınız. Serpantinde biriken havanın alınabilmesi için yukarıda da belirtildiği gibi serpantin giriş ve çıkışında kesinlikle T boru, vana, ve serpantin sıcak su girişinde hava purjörü bulunmalıdır. (Tesisat şemasına uygun şekilde bağlantı yapınız.)

- Serpantin çıkışındaki (mavi contalı) vanaya şebekeden hortum bağlayınız.
- Serpantin girişindeki (kırmızı contalı) vanayı kısık olarak açınız.
- Hava purjörünü açınız.
- Serpantin çıkışındaki vanayı ve bağlı olduğu musluğu yavaş yavaş açarak serpentine su doldurunuz.
- Doldurma esnasında, serpantindeki hava ilerleyerek, içersindeki hava serpantin girişinde bulunan hava purjöründen çıkacaktır.
- Serpantin içerisindeki havanın tam olarak atılmasını sağlayana kadar, serpantini tam olarak doldurunuz.
- Serpantin girişindeki (kırmızı contalı) vanayı kapatınız.
- Serpantin çıkışındaki vanayı ve ardından vanaya takılı olan hortumun musluğunu kapatarak, hortumu çıkartınız.

## TERMOBOYLER TESİSAT ŞEMASI

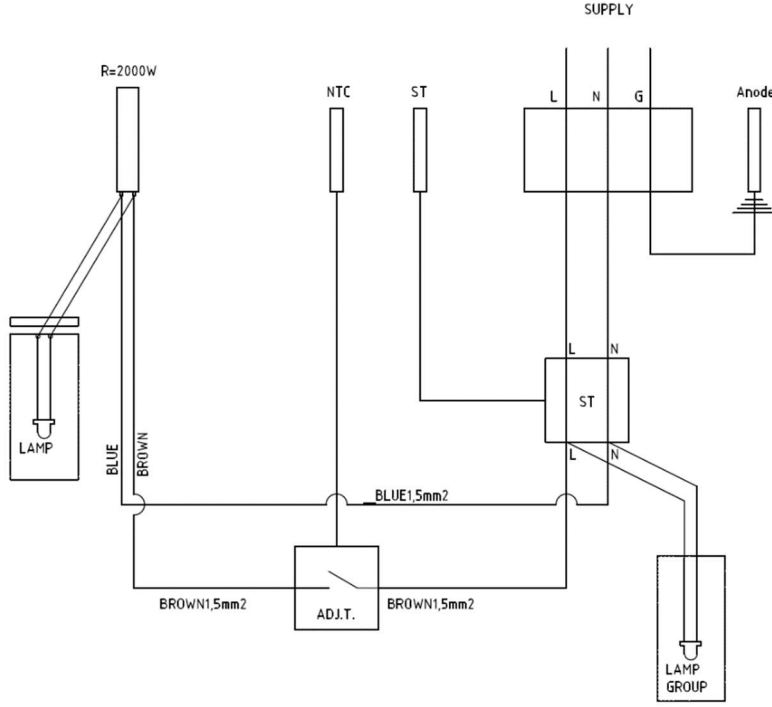


Tedarikçinin model tanımı <i>Supplier's model identifier</i>	AQUA X KONFOR 65 LT		
Günlük elektrik tüketimi <i>Daily electricity consumption</i>	$Q_{elec}$	6.130	kWh
Su ısıtması için beyan edilen yük profili <i>Water heating: declared load profile</i>	M		
Ses gücü seviyesi, iç ortam <i>Sound power level, indoors</i>		15	dB(A)
Su ısıtma enerji verimliliği <i>Water heating energy efficiency</i>	$\eta_{wh}$	38.7%	%
Yıllık elektrik enerjisi kullanımı <i>Annual electricity consumption</i>	$AEC$	1331	kWh
Beyan edilen yük profilleri 3XS, XXS ve XS olan depolu su ısıtıcıları için <i>For storage water heaters with declared load profiles 3XS, XXS and XS</i>			
Storage capacity Depo hacmi	$V$	-	l
Beyan edilen yük profilleri M, L, XL, XXL, 3XL ve 4XL olan depolu su ısıtıcıları için <i>For storage water heaters with declared load profiles M, L, XL, XXL, 3XL and 4XL</i>			
40°C'de karışım suyu Mixed water at 40°C	$V_{40}$	71	l
<p>information relevant for disassembly, recycling and/or disposal at end-of-life.</p> <p>Montajdan veya bakımdan önce, mutlaka montaj ve kullanma kılavuzunu okuyunuz ve talimatlara uyunuz. Cihazın sökülmesi, parçalara ayrılması, geri dönüşümü ve/veya bertaraf edilmesi öncesinde mutlaka montaj ve kullanma kılavuzunu okuyunuz ve talimatlara uyunuz.</p> <p><i>Before any assembly, installation or maintenance, the user and installation manual has to be read attentively and has to be followed.</i></p> <p><i>Before disassembly, recycling and/or disposal at end-of-life, the user and installation manual has to be read attentively and has to be followed.</i></p>			

Tedarikçinin model tanımı <i>Supplier's model identifier</i>	AQUA X KONFOR 80 LT		
Günlük elektrik tüketimi <i>Daily electricity consumption</i>	$Q_{elec}$	6.660	kWh
Su ısıtması için beyan edilen yük profili <i>Water heating: declared load profile</i>	M		
Ses gücü seviyesi, iç ortam <i>Sound power level, indoors</i>		15	dB(A)
Su ısıtma enerji verimliliği <i>Water heating energy efficiency</i>	$\eta_{wh}$	36.2%	%
Yıllık elektrik enerjisi kullanımı <i>Annual electricity consumption</i>	$AEC$	1421	kWh
Beyan edilen yük profilleri 3XS, XXS ve XS olan depolu su ısıtıcıları için <i>For storage water heaters with declared load profiles 3XS, XXS and XS</i>			
Storage capacity Depo hacmi	$V$	-	l
Beyan edilen yük profilleri M, L, XL, XXL, 3XL ve 4XL olan depolu su ısıtıcıları için <i>For storage water heaters with declared load profiles M, L, XL, XXL, 3XL and 4XL</i>			
40°C'de karışım suyu Mixed water at 40°C	$V_{40}$	93	l
<p>information relevant for disassembly, recycling and/or disposal at end-of-life.</p> <p>Montajdan veya bakımdan önce, mutlaka montaj ve kullanma kılavuzunu okuyunuz ve talimatlara uyunuz. Cihazın sökülmesi, parçalara ayrılması, geri dönüşümü ve/veya bertaraf edilmesi öncesinde mutlaka montaj ve kullanma kılavuzunu okuyunuz ve talimatlara uyunuz.</p> <p><i>Before any assembly, installation or maintenance, the user and installation manual has to be read attentively and has to be followed.</i></p> <p><i>Before disassembly, recycling and/or disposal at end-of-life, the user and installation manual has to be read attentively and has to be followed.</i></p>			

Tedarikçinin model tanımı <i>Supplier's model identifier</i>	AQUA X KONFOR 100 LT		
Günlük elektrik tüketimi <i>Daily electricity consumption</i>	$Q_{elec}$	6.510	kWh
Su ısıtması için beyan edilen yük profili <i>Water heating: declared load profile</i>	M		
Ses gücü seviyesi, iç ortam <i>Sound power level, indoors</i>		15	dB(A)
Su ısıtma enerji verimliliği <i>Water heating energy efficiency</i>	$\eta_{wh}$	36.6%	%
Yıllık elektrik enerjisi kullanımı <i>Annual electricity consumption</i>	$AEC$	1396	kWh
Beyan edilen yük profilleri 3XS, XXS ve XS olan depolu su ısıtıcıları için <i>For storage water heaters with declared load profiles 3XS, XXS and XS</i>			
Storage capacity Depo hacmi	$V$	-	l
Beyan edilen yük profilleri M, L, XL, XXL, 3XL ve 4XL olan depolu su ısıtıcıları için <i>For storage water heaters with declared load profiles M, L, XL, XXL, 3XL and 4XL</i>			
40°C'de karışım suyu Mixed water at 40°C	$V_{40}$	100	l
<p>information relevant for disassembly, recycling and/or disposal at end-of-life.</p> <p>Montajdan veya bakımdan önce, mutlaka montaj ve kullanma kılavuzunu okuyunuz ve talimatlara uyunuz. Cihazın sökülmesi, parçalara ayrılması, geri dönüşümü ve/veya bertaraf edilmesi öncesinde mutlaka montaj ve kullanma kılavuzunu okuyunuz ve talimatlara uyunuz.</p> <p><i>Before any assembly, installation or maintenance, the user and installation manual has to be read attentively and has to be followed.</i></p> <p><i>Before disassembly, recycling and/or disposal at end-of-life, the user and installation manual has to be read attentively and has to be followed.</i></p>			

## ELEKTRİK ŞEMASI



**ABBREVIATIONS**  
L:PHASE  
N:NEUTRAL  
G:GROUND  
ST:SAFETY THERMOSTAT  
ADJ.T.:ADJUSTABLE MECH. THERMOSTAT  
R:RESISTOR

## BAĞLANTI FLEKS HORTUMLARI KULLANMA TALİMATI

- 1-Ürünlerin maksimum çalışma basıncı 9 bar, test basıncı 13 bar'dır.
- 2-Hortumlar bağlantı yapılırken kırılacak şekilde bükülmemelidir.
- 3- Hortumlar gerilme ve ya burulma olmayacak şekilde bağlanmalıdır.
- 4-Hortumlar duvar içerisinden geçmeyecek şekilde bağlanmalıdır.
- 5-Hortumlar, çürümeye neden olabilecek faktörlere, (asit, tuz ruhu, çamaşır suyu, boya, çimento vb. aşındırıcı malzemelere maruz kalmamalıdır.
- 6-Hortumlar, delici ve kesici nitelikli objelerden korunmalıdır.
- 7-Bağlantı yapılırken hortumlar birbirine ek yapacak şekilde bağlanmamalıdır.
- 8-Montaj sonrası, hortumların sızdırmazlıkları mutlaka kontrol edilmelidir.
- 9-Cihazın montaj alanında fleks hortumlar olsa dahi, yeni olan hortumlar kullanılmalıdır.

NO	KONTROL LİSTESİ	MONTÖR FİRMA		YETKİLİ SERVİS	
		EVET		EVET	
1	Termostatın montajı ve bağlantıları Montaj ve Kullanma Kılavuzunda belirtilen talimatlara ve uyarılara uygun olarak yapıldı mı?				
2	Termostatın kapasitesi; ürünün kullanılacağı mükana ve tüketici kullanım ihtiyaçlarına uygun olarak seçildi mi?				
3	Termostatın montaj edildiği yer, bakım ve servis hizmetlerinin verilmesine uygun mu?				
4	Baymak tarafından termostat ile birlikte verilen 1/2-9 bar emniyet ventili soğuk su girişine bağlandı mı?				
5	Emniyet ventili tahliyesi uygun bir bağlantı ile gidere verildi mi? Tahliye borusu açık mı?				
6	Şebeke basıncı uygun değer mi? ( 1 -6,4 bar aralığında ) .....bar				
7	Tüketiciye emniyet ventili çalışma prensibi izah edildi mi?				
8	Tüketiciye, emniyet ventili tahliye borusunun periyodik olarak kullanıcı tarafından kontrol edilmesi gerektiği anlatıldı mı?				
9	Baymak tarafından termostat ile birlikte verilen 16 A V-Otomat sigorta besleme giriş fazına bağlandı mı? ( 15-30 ltharic )				
10	Elektrik topraklama hattı bağlı mı?				
11	Termostatın elektriksel bağlantıları, Montaj ve Kullanma Kılavuzunda tarif edilen talimatlara uygun olarak yapıldı mı?				
12	Tüketiciye cihazın kullanımını anlattı mı?				
13	Montaj yapılan yüzey/duvar termostatın dolu ağırlığını taşıyabilecek yapıda mı?				
14	Montaj işlemi sırasında ürün ile birlikte verilen orijinal bağlantı seti ( vida, dübel, askı ayağı...) kullanıldı mı?				
15	Tesisat bağlantıları ( soğuk su giriş: mavimsiz/ısıcak su çıkışı: kırmızı etiketli) doğru olarak yapıldı mı? (Bkz. Montaj ve Kullanma Kılavuzu)				
16	Tesisat üzerinde basınç düşürücü kullanıldı mı? (Tesisat basıncı 6.5bar ve üzerinde ise mutlaka basınç düşürücü regülatör kullanılmalıdır)				
17	Basınç düşürücünün tesisat üzerinde konumlandırılması doğru mu? (Daire veya apartman girişine takılmalı)				
18	Besleme kablo kesit Montaj ve Kullanma Kılavuzunda belirtilen değere ( uzunluk/kesit ) uygun mu?				
19	Tesisat bağlantılarında su kaçağı var mı?				
20	Tüketiciye Montaj / Kullanma Kılavuzu ve Yetkili Servis Kitapçığı teslim edildi mi?				
21	Tüketiciye Montaj / Kullanma Kılavuzu ve Yetkili Servis Kitapçığı'nı okuması tavsiye edildi mi?				
22	Müşteriye yıllık bakım yapılması tavsiye edildi mi?				



**baymak**

BDR THERMEA GROUP

**baymak**

BDR THERMEA GROUP

**BAYMAK MAKİNA SANAYİ VE TİC. A.Ş.**

Orhanlı Beldesi, Orta Mahalle Akdeniz Sokak No: 8 34959

Tuzla / İSTANBUL

Tel: (0216) 581 65 00

[http:// www.baymak.com.tr](http://www.baymak.com.tr)

e-mail: [musterihizmetleri@baymak.com.tr](mailto:musterihizmetleri@baymak.com.tr)

300038125- R2

[www.baymak.com.tr](http://www.baymak.com.tr)